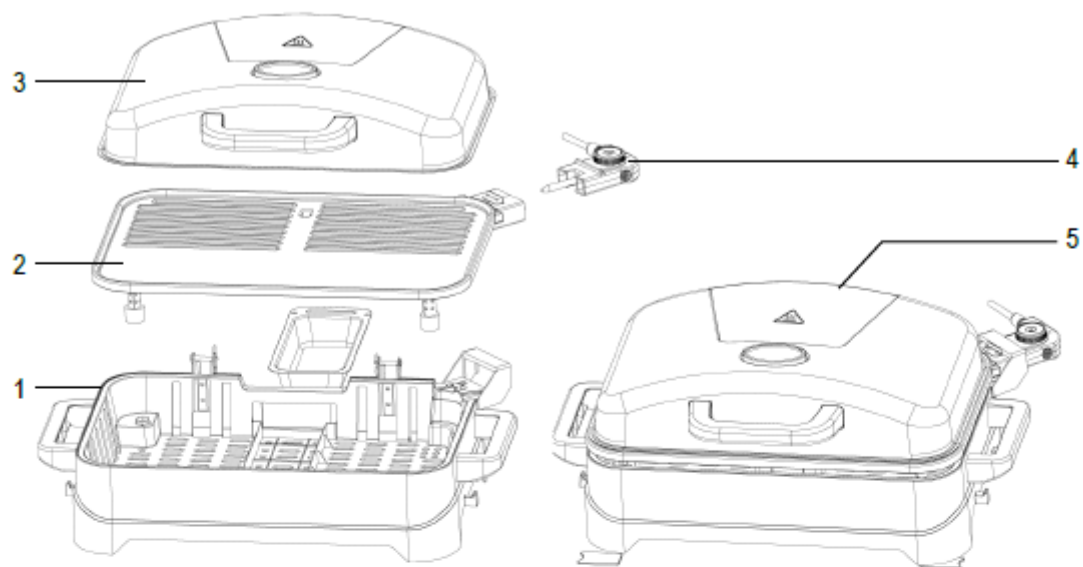
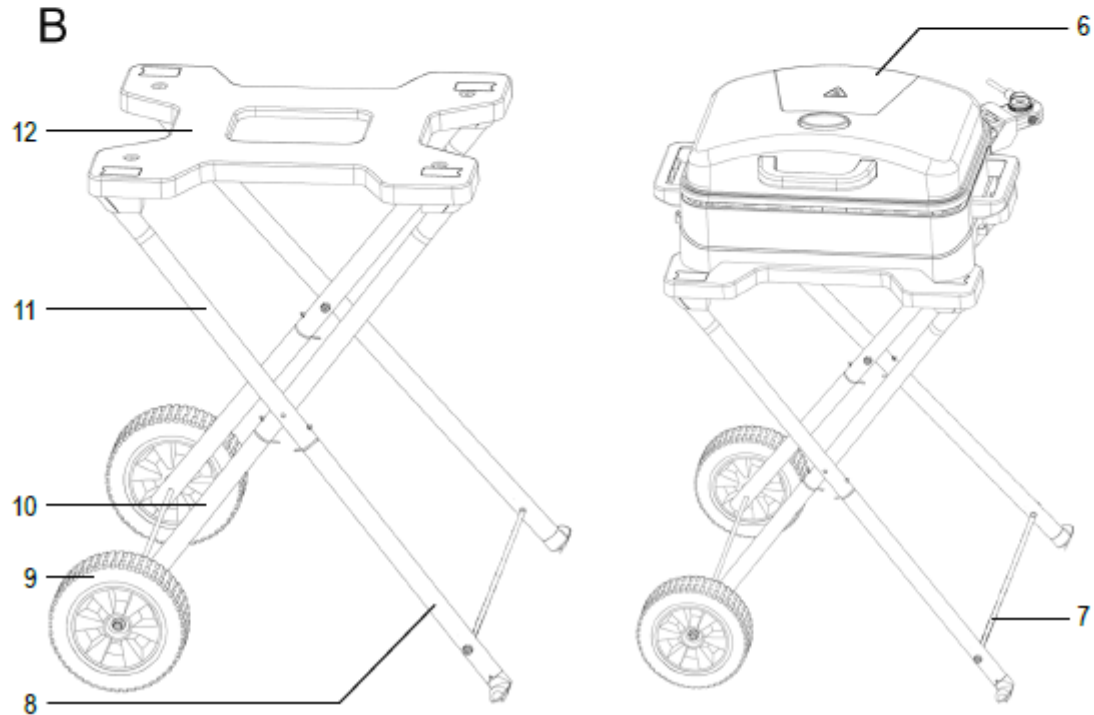


SEVERIN



ART.-NO. PG 008597 / 008598

A**B**

Stolní / stojanový gril

Vážený zákazníku,

před použitím spotřebiče si pečlivě přečtěte následující pokyny a uschovejte tento návod pro budoucí použití. Spotřebič smí používat pouze osoby, které jsou s těmito pokyny obeznámeny.

Popis zařízení

Gril:

1. Kryt
2. Grilovací deska
3. Víko s rukojetí
4. Termostatická zástrčka s kontrolkou a napájecím kabelem
5. Kompletně sestavený gril

V závislosti na modelu:

Grilovací stojan:

6. Gril se stojanem (kompletně sestavený)
7. Příčná tyč
8. Spodní noha stojanu s gumovou patkou
9. Kolo
10. Spodní nohy stojanu
11. Horní nohy stojanu
12. Základová deska

Není zobrazeno:

13. Otevřený klíč

Důležité bezpečnostní pokyny

- Tento spotřebič je určen **výhradně pro venkovní použití** a nesmí být používán uvnitř.
- Gril smí být připojen pouze k řádně uzemněné zásuvce a musí být provozován přes proudový chránič (RCD) s maximálním vybavovacím proudem 30 mA.
- Ujistěte se, že napětí odpovídá údajům na typovém štítku.
- Napájecí kabel pravidelně kontrolujte. Pokud je poškozený, spotřebič nepoužívejte.
- Opravy smí provádět pouze autorizovaný servis.
- **Varování!** Ochrana proti větru, rošt a topné těleso se mohou během provozu silně zahřát – hrozí popálení. Uchovávejte mimo dosah dětí!
- Nepoužívejte v blízkosti hořlavých materiálů.
- Před čištěním odpojte od sítě a nechte zcela vychladnout.

- Termostatická zástrčka nesmí přijít do styku s vodou.
 - Grilovací desku čistěte teplou mýdlovou vodou a před dalším použitím ji dobře osušte.
 - **Nečistěte v myčce nádobí.**
 - Spotřebič není určen pro ovládání časovačem nebo dálkovým ovládáním.
 - **Nepoužívejte dřevěné uhlí ani jiná paliva!**
 - Nikdy nepřikrývejte gril alobalem ani tácy – hrozí přehřátí.
-

Použití

- Určeno pro domácnosti a podobné prostředí (kanceláře, hotely apod.).
 - Děti od 8 let mohou spotřebič používat pouze pod dohledem.
 - Děti nesmí spotřebič čistit bez dozoru.
 - Uchovávejte mimo dosah dětí mladších 8 let.
 - Obalové materiály držte mimo dosah dětí (riziko udušení).
-

Před prvním použitím

- Odstraňte obaly a nálepky.
 - Omyjte grilovací desku teplou mýdlovou vodou.
 - Sestavte gril dle návodu.
 - Zahřejte gril naprázdno cca 10 minut (může se objevit mírný kouř).
-

Sestavení grilu

- Namontujte víko pomocí závěsů a pojistných kolíků.
 - Zasuňte nádobu na tuk zezadu.
 - Umístěte grilovací desku a připojte termostat.
-

Sestavení stojanu

- Sestavte podle návodu:

- Připevněte nohy ke základně
 - Namontujte příčné tyče
 - Připevněte kola
 - Dotáhněte všechny šrouby
-

Grilovací deska

- Má keramický nepřilnavý povrch.
 - Lze grilovat s minimem tuku.
 - Používejte pouze tepelně odolné oleje (např. slunečnicový, řepkový).
 - Nevhodné oleje mohou poškodit povrch.
-

Grilování

- Zkontrolujte stabilitu grilu.
 - Připojte do zásuvky.
 - Nastavte termostat (LO – HI).
 - Předehřejte cca 10 minut se zavřeným víkem.
 - Během provozu kontrolujte nádobu na tuk.
-

Po grilování

- Vypněte termostat.
 - Odpojte ze zásuvky.
 - Nechte vychladnout.
-

Čištění

- Odpojte a nechte vychladnout.
- Nepoužívejte drátěnky ani agresivní čističe.
- Omyjte desku i nádobu na tuk mýdlovou vodou.
- Víko otřete vlhkým hadříkem.

- Vše důkladně osušte.
 - **Nečistěte v myčce.**
-

Likvidace

Spotřebič označený tímto symbolem nevyhazujte do běžného odpadu.

Obsahuje recyklovatelné materiály. Informace o likvidaci poskytne místní úřad nebo prodejce.