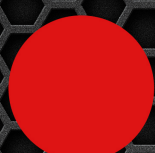


ThinkCentre neo 50s Gen 5

Uživatelská příručka

Lenovo
ThinkCentre



Lenovo

Toto čtěte nejdříve

Než použijete tuto dokumentaci a produkt, který popisuje, nezapomeňte si přečíst následující informace, kterým je třeba porozumět:

- *Bezpečnostní pokyny a informace o záruce*
- [Obecná bezpečnostní upozornění a prohlášení o shodě](#)
- *Návod k nastavení*

Druhé vydání (únor 2025)

© Copyright Lenovo 2024, 2025.

UPOZORNĚNÍ NA OMEZENÁ PRÁVA: Pokud jsou data nebo software dodávány v souladu se smlouvou General Services Administration „GSA“, pak používání, rozmnožování nebo zpřístupňování jsou předmětem omezení uvedených ve smlouvě č. GS-35F-05925.

Obsah

O této dokumentaci ii

Kapitola 1. Seznamte se s počítačem 1

Pohled zepředu 1
Pohled zezadu 3
Technické údaje 4
Technické údaje USB 5
Aplikace Vantage 6

Kapitola 2. Seznámit se s počítačem 7

Přístup k sítím 7
Připojení externího displeje 7
Přenos dat 7
Připojení k zařízení Bluetooth (u vybraných modelů) 8
 Klasické párování 8
 Rychlé párování 9
Nastavit schéma napájení 9
Bezpečnost 9
 Zamknout počítač 9
 Smart USB Protection 10
 Použití softwarových řešení zabezpečení 11
 Použití řešení zabezpečení systému BIOS 11
 Hesla pro systém UEFI BIOS 13

Kapitola 3. UEFI BIOS 15

Spusťte nabídku systému UEFI BIOS 15
Navigace v nabídce systému UEFI BIOS 15
Zapnutí nebo vypnutí režimu kompatibility ErP LPS 15
Aktualizace systému UEFI BIOS 16
 Z aplikace Vantage 16
 Z webových stránek podpory Lenovo 16
 Ze služby Windows Update 16
Režim výkonu funkce ICE 17

Kapitola 4. Výměna CRU 19

Seznam CRU 19
Vertikální stojan 20
Kryt počítače 21
Karta PCIe 22
Přední kryt 23
Záslepka optické jednotky 25
Sestava pozice jednotky 26
Jednotka pevného disku 28
Optická jednotka a západka optické jednotky 29
Kryt optické jednotky 31
Rámeček optické jednotky 32
Paměťový modul 33
Jednotka SSD M.2 34
Sestava napájecího zdroje 35
Chladič procesoru 36

Kapitola 5. Návod a podpora 39

Vyhledání sériového čísla 39
Diagnostika a odstraňování problémů s počítačem 39
 Odstraňování problémů a diagnostika na webové stránce podpory Lenovo 39
 Kontrola hardwaru 40
Obnovení operačního systému Windows 40
Zavolejte Lenovo 41
 Než budete kontaktovat Lenovo 41
Zdroje ke svépomoci 41
Zakoupení příslušenství nebo dalších služeb 41
Funkce usnadnění 42

Dodatek A. Upozornění na aktualizaci názvů konektorů USB 45

Dodatek B. Upozornění a ochranné známky 47

O této dokumentaci

- Tato příručka se vztahuje na níže uvedené modely produktů Lenovo. Váš produktový model se může mírně lišit od obrázků v této uživatelské příručce.

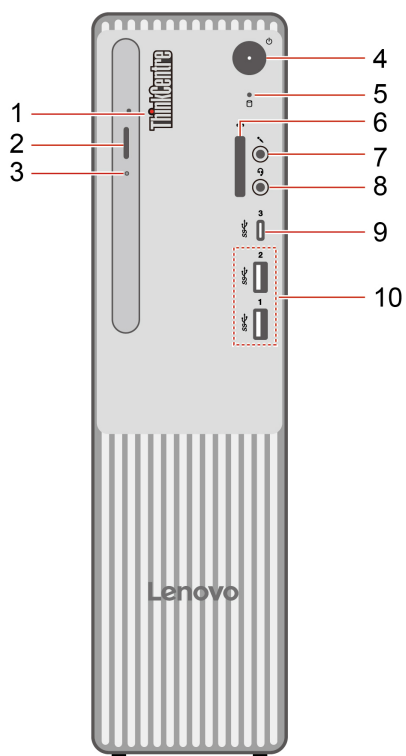
Název modelu	Typy počítačů (MT)
ThinkCentre neo 50s Gen 5	12XG, 12XF, 12XE, 12XD

- Další informace o dodržování předpisů najdete v dokumentech *Regulatory Notice* na adrese <https://pcsupport.lenovo.com> a *Obecná bezpečnostní upozornění a prohlášení o shodě* na adrese https://pcsupport.lenovo.com/docs/generic_notices.
- Podle modelu nemusí být některé z volitelných příslušenství, funkcí a softwarových programů v počítači dostupné.
- V závislosti na verzi operačního systému a programů nemusí být ve vašem počítači použitelné některé pokyny uživatelského rozhraní.
- Obsah dokumentace se může změnit bez předchozího upozornění. Společnost Lenovo průběžně vylepšuje dokumentaci k vašemu počítači včetně této *Uživatelské příručky*. Nejnovější dokumentaci najdete na adrese <https://pcsupport.lenovo.com>.
- Microsoft® provádí pravidelné změny funkcí operačního systému Windows® pomocí funkce automatických aktualizací Windows Update. V důsledku toho mohou být některé informace v této dokumentaci zastaralé. Nejnovější informace viz zdroje Microsoft.

Kapitola 1. Seznamte se s počítačem

Tento počítač je vybaven širokou škálou portů, pomocí kterých je možné snadno připojit více zařízení současně.

Pohled zepředu



Položka	Popis	Položka	Popis
1	ThinkCentre® LED	2	Tlačítko pro vysunutí optické jednotky*
3	Kontrolka činnosti optické jednotky*	4	Hlavní vypínač s kontrolkou vypínače
5	Indikátor činnosti úložné jednotky	6	Slot pro kartu SD*
7	Konektor mikrofону	8	Konektor pro sluchátka
9	Konektor USB-C® (USB 5 Gb/s)	10	Konektory USB-A (USB 5 Gb/s)

* U vybraných modelů

Poznámka: Další informace o aktualizaci názvu konektoru USB naleznete v části Dodatek A „Upozornění na aktualizaci názvů konektorů USB“ na stránce 45.

Prohlášení k rychlosti přenosu přes USB

V závislosti na mnoha faktorech, jako je výpočetní výkon hostitelských a periferních zařízení, atributy souborů a další faktory týkající se konfigurace systému a provozních prostředí, se bude skutečná

přenosová rychlost při používání různých konektorů USB na tomto zařízení lišit a bude pomalejší než rychlost přenosu dat uvedená u názvu konektoru nebo níže uvedená rychlost pro příslušná jednotlivá zařízení.

Zařízení USB	Rychlost přenosu dat (Gbit/s)
Thunderbolt 3	40
Thunderbolt 4	40

Indikátor napájení

Zobrazení vlastností systému vašeho počítače

- **Blikne třikrát:** Počítač je na počátku připojen k elektrickému napájení.
- **Svítil:** Počítač se spouští nebo pracuje.
- **Vypnuto:** Počítač je vypnutý nebo v režimu hibernace.
- **Rychle bliká:** Počítač přechází do režimu spánku nebo do režimu hibernace.
- **Pomalou bliká:** Počítač je v režimu spánku.

Konektor pro sluchátka

Konektor sluchátek je kompatibilní s:

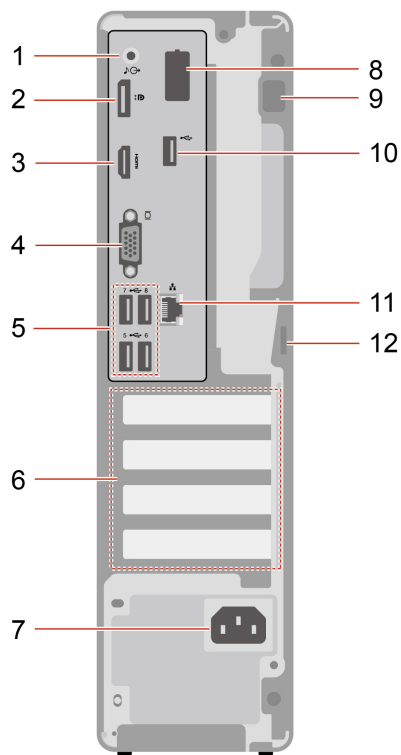
- Sluchátka se zástrčkou 3,5 mm (0,14"), TRS (3 pólovou)
- Sluchátka se zástrčkou 3,5 mm (0,14"), TRRS (4pólovou) vyhovuje standardu CTIA (Obchodní sdružení zastupující odvětví bezdrátových komunikací ve Spojených státech)

Poznámka: Tento konektor sluchátek nepodporuje samostatné externí mikrofony se zástrčkou TRS (3pólová) nebo sluchátka se zástrčkou TRRS (4pólová) vyhovující standardu OMTP.

Související témata

- „Technické údaje USB“ na stránce 5.
- „Optická jednotka a západka optické jednotky“ na stránce 29.
- „Přenos dat“ na stránce 7.

Pohled zezadu



Položka	Popis	Položka	Popis
1	Výstupní zvukový konektor	2	Výstupní konektor DisplayPort™
3	Výstupní konektor HDMI™	4	Výstupní konektor VGA
5	Konektory USB-A (Hi-Speed USB)	6	Prostor pro karty PCI-Express
7	Napájecí konektor	8	Inteligentní kabelová přichytka*
9	Slot pro bezpečnostní zámek	10	Konektor USB-A (Hi-Speed USB)*
11	Konektor Ethernet	12	Oko pro zámek

* U vybraných modelů

Související témata

- „Technické údaje USB“ na stránce 5.
- „Připojení externího displeje“ na stránce 7.
- „Přístup k sítím“ na stránce 7.
- „Zamknout počítač“ na stránce 9.
- „Karta PCIe“ na stránce 22.

Technické údaje

Technické údaje	Popis
Rozměry	<ul style="list-style-type: none">• Šířka: 92,5 mm (3,6")• Výška: 339,5 mm (13,4")• Hloubka: 291,7 mm (11,5")
Hmotnost (bez obalu)	Maximální dodávaná konfigurace: 4,63 kg (10,2 lb)
Hardwarová konfigurace	Do vyhledávacího pole systému Windows zadejte výraz <code>Správce zařízení</code> a stiskněte klávesu Enter. Budete-li k tomu vyzváni, zadejte heslo administrátora nebo akci potvrďte.
Napájecí zdroj	<ul style="list-style-type: none">• Napájecí zdroj 180 W s automatickým rozpoznáním napětí• Napájecí zdroj 260 W s automatickým rozpoznáním napětí
Elektrické napájení	<ul style="list-style-type: none">• Vstupní napětí: 100 až 240 V AC• Frekvence napájecího napětí: 50/60 Hz
Paměť	Až dva paměťové moduly DDR5 (Double Data Rate 5) non-ECC (non-error correction code) UDIMM (Unbuffered Dual In-line Memory Module) Maximální paměťová kapacita: 64 GB
Disková jednotka	<ul style="list-style-type: none">• 3,5palcová jednotka pevného disku*• Jednotka SSD M.2*• Optická jednotka* <p>Chcete-li zobrazit kapacitu úložné jednotky svého počítače, do vyhledávacího pole systému Windows zadejte text <code>Správa disků</code> a stiskněte klávesu Enter.</p> <p>Poznámka: Kapacita úložné jednotky uváděná systémem je menší než jmenovitá kapacita.</p>
Grafické vlastnosti	<ul style="list-style-type: none">• Integrovaná grafická karta podporuje:<ul style="list-style-type: none">- DisplayPort konektor- Výstupní konektor HDMI- Výstupní konektor VGA• Volitelně dodávaná samostatná grafická karta nabízí rozšířené možnosti práce s obrazem a lepší uživatelský dojem.

Technické údaje	Popis
Rozšíření	<ul style="list-style-type: none"> • Čtečka karet* • Paměťové sloty • Slot jednotky SSD M.2 • Optická jednotka* • Pozice pro úložnou jednotku • Sloty PCI Express
Síťové funkce	<ul style="list-style-type: none"> • Bluetooth* • Ethernetová místní síť LAN • Bezdrátová síť LAN*

* U vybraných modelů

Provozní prostředí

Maximální nadmořská výška (bez vyrovnávání tlaku)

- Provoz: Od 0 m (0 stop) do 3048 m (10 000 stop)
- Skladování: Od 0 m (0 stop) do 12 192 m (40 000 stop)

Teplota

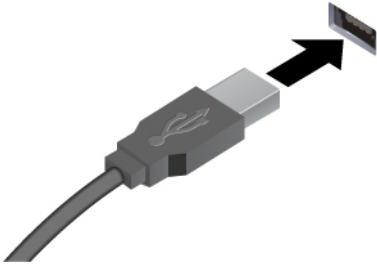

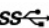
- Provoz: 5 °C až 35 °C
- Skladování:
 - Pro běžné stolní počítače: -40 °C až 60 °C
 - Pro všechny stolní počítače typu all-in-one: -20 °C až 60 °C

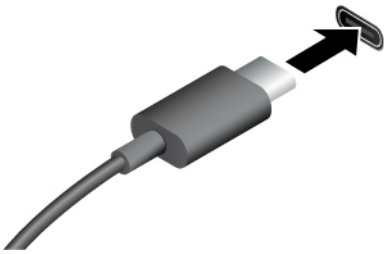
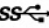
Relativní vlhkost

- Provoz: 20 %–80 % (nekondenzující)
- Skladování: 10 %–90 % (nekondenzující)

Technické údaje USB

Poznámka: V závislosti na modelu nemusí být u daného počítače některé konektory USB k dispozici.

Název konektoru	Popis
 <ul style="list-style-type: none"> •  Konektor USB-A (Hi-Speed USB) •  Konektor USB-A (USB 5 Gb/s) 	<p>Připojte zařízení kompatibilní s rozhraním USB-A, jako je například klávesnice USB-A, myš USB-A, úložné zařízení USB-A nebo tiskárna USB-A.</p>

 <ul style="list-style-type: none"> •  Konektor USB-C (USB 5 Gb/s) 	<ul style="list-style-type: none"> • Nabíjejte zařízení kompatibilní s rozhraním USB-C pomocí výstupního napětí 5 V a proudu 3 A. • Připojte zařízení s podporou USB-C, která vám pomohou rozšířit funkčnost počítače. Příslušenství USB-C lze zakoupit na stránkách https://www.lenovo.com/accessories.
--	---

Aplikace Vantage

Aplikace Vantage je přizpůsobené univerzální řešení, které vám pomůže udržovat počítač pomocí automatických aktualizací a oprav, konfigurovat nastavení hardwaru a získat uživatelskou podporu.

Chcete-li spustit aplikaci Vantage, do vyhledávacího pole systému Windows zadejte *Vantage*.

Poznámky:

- Dostupné funkce se liší podle modelu počítače.
- Aplikace Vantage vylepšuje funkce počítače pomocí pravidelných aktualizací. Popis funkcí se může lišit od vašeho skutečného uživatelského rozhraní. Nejnovější verzi aplikace Vantage si můžete stáhnout z obchodu Microsoft Store.

Aplikace Vantage umožňuje provádět tyto činnosti:

- Snadno se informovat o stavu zařízení a přizpůsobovat jeho nastavení
- Stahovat a instalovat systém UEFI BIOS, firmware a ovladače, aby byl počítač neustále v aktuálním stavu
- Monitorovat stav počítače a zabezpečit ho proti vnějším hrozbám
- Kontrolovat hardware počítače a diagnostikovat problémy s hardwarem
- Vyhledat (online) stav záruky počítače
- Získat přístup k *Uživatelské příručce* a užitečným článkům

Kapitola 2. Seznámit se s počítačem

Přístup k sítím

Tato část vám pomůže připojit se k bezdrátové nebo kabelové síti.

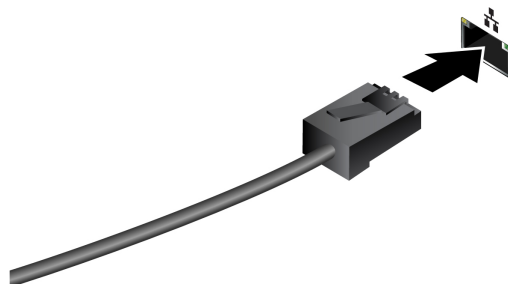
Připojení k sítím Wi-Fi (u vybraných modelů)

Chcete-li se připojit k dostupné síti, klikněte na  vpravo dole na displeji. V případě potřeby zadejte požadované informace.

Poznámka: Bezdrátový modul sítě LAN může v počítači podporovat různé standardy. V některých zemích nebo regionech může být používání standardu 802.11ax zakázáno místními předpisy.

Připojení ke kabelové síti Ethernet

Počítač připojte k místní síti pomocí konektoru mini Ethernet počítače s kabelem sítě Ethernet.



Připojení externího displeje

K počítači lze připojit projektor nebo monitor a použít ho při prezentacích nebo jako rozšíření pracovní plochy.

Změna nastavení zobrazení

1. Klikněte pravým tlačítkem myši na pracovní plochu a vyberte nastavení zobrazení.
2. Vyberte displej, který chcete konfigurovat, a změňte nastavení zobrazení podle svých preferencí.

Přenos dat

Chcete-li přenášet data, můžete vložit disk nebo paměťovou kartu.

Použití optické jednotky (u vybraných modelů)

Pokud je váš počítač vybaven optickou jednotkou, přečtěte si následující informace.

Zjištění typu optické jednotky

1. Do vyhledávacího pole systému Windows zadejte *Správce zařízení* a stiskněte klávesu Enter. Budete-li k tomu vyzváni, zadejte heslo administrátora nebo akci potvrďte.
2. Vyberte optickou jednotku a řiďte se pokyny na obrazovce.

Vložení nebo vyjmutí disku

1. Zkontrolujte, zda je zapnutý počítač, a na optické jednotce stiskněte tlačítko pro vysunutí. Z jednotky se vysune zásuvka.
2. Do zásuvky vložte disk nebo z ní disk vyjměte a zatlačte ji zpět do jednotky.

Poznámka: Pokud se zásuvka po stisknutí tlačítka pro vysunutí nevysune, vypněte počítač. Vedle tlačítka pro vysunutí se nachází otvor pro nouzové vysunutí, do kterého vložte narovnanou kancelářskou sponku. Nouzové vysunutí používejte jen v případě nutnosti.

Záznam na disk

1. Vložte zapisovatelné diskové médium do optické jednotky podporující zápis.
2. Proveďte jednu z těchto akcí:
 - Do vyhledávacího pole systému Windows zadejte **Přehrát automaticky** a stiskněte klávesu Enter. Zapněte volbu **Použít funkci Přehrát automaticky pro všechna média a zařízení**.
 - Spusťte Windows Media Player.
 - Poklepejte na soubor ISO.
3. Postupujte podle pokynů na obrazovce.

Použití paměťové karty (u vybraných modelů)

Pokud je váš počítač vybaven slotem pro kartu SD, přečtěte si následující informace.

Vložení paměťové karty

1. Vyhledejte slot pro kartu SD.
2. Ujistěte se, že kovové kontakty na kartě směřují ke kontaktům ve slotu pro kartu SD. Zasuňte kartu pevně do slotu, dokud se nezajistí na místě.

Vyjmutí paměťové karty

Upozornění: Před vyjmutím karty:

1. Klepnutím na trojúhelníkovou ikonu v oznamovací oblasti systému Windows zobrazíte skryté ikony. Klikněte pravým tlačítkem myši na ikonu s výzvou k bezpečnému odebrání hardwaru a vysunutí média.
2. Vyberte odpovídající položku, aby bylo možné odebrat kartu z operačního systému Windows.
3. Zatlačte na kartu a vyjměte ji z počítače. Atrapu karty si ponechejte k dalšímu použití.

Připojení k zařízení Bluetooth (u vybraných modelů)

K počítači lze připojit všechny druhy zařízení s podporou Bluetooth – například klávesnici, myš, smartphone nebo reproduktory. Chcete-li zajistit úspěšné připojení, umístěte zařízení do vzdálenosti nejvýše 10 metrů (33 stop) od počítače.

Klasické párování

Informace v této části vám pomohou připojit se k zařízení Bluetooth pomocí klasického párování.

- Krok 1. Do vyhledávacího pole systému Windows zadejte **Bluetooth** a stiskněte klávesu Enter.
- Krok 2. Zapněte funkci Bluetooth na počítači i na zařízení Bluetooth. Ujistěte se, že zařízení je zjistitelné.
- Krok 3. Vyberte zařízení, až se zobrazí v seznamu **Přidat zařízení**, a postupujte podle pokynů na obrazovce.

Poznámky: Pokud se připojení Bluetooth nepodařilo navázat, postupujte následovně:

1. Do vyhledávacího pole systému Windows zadejte výraz *Správce zařízení* a stiskněte klávesu Enter.
2. Vyhledejte adaptér Bluetooth. Klikněte na položku pravým tlačítkem a vyberte možnost **Aktualizovat ovladač**.
3. Vyberte možnost **Automaticky vyhledávat ovladače** a postupujte podle pokynů na obrazovce.

Rychlé párování

Informace v této části vám pomohou připojit se k zařízení Bluetooth pomocí rychlého párování.

Pokud vaše zařízení Bluetooth podporuje rychlé párování, postupujte následovně:

Krok 1. Na stránce nastavení Bluetooth povolte oznámení k připojení pomocí rychlého párování.

Krok 2. Zapněte funkci Bluetooth na počítači i na zařízení Bluetooth. Ujistěte se, že zařízení je zjištěitelné.

Krok 3. Jakmile se na počítači zobrazí oznámení k připojení pomocí rychlého párování, klikněte na **Připojit**.

Poznámky: Pokud se připojení Bluetooth nepodařilo navázat, postupujte následovně:

1. Do vyhledávacího pole systému Windows zadejte výraz *Správce zařízení* a stiskněte klávesu Enter.
2. Vyhledejte adaptér Bluetooth. Klikněte na položku pravým tlačítkem a vyberte možnost **Aktualizovat ovladač**.
3. Vyberte možnost **Automaticky vyhledávat ovladače** a postupujte podle pokynů na obrazovce.

Nastavit schéma napájení

U počítačů kompatibilních se standardem ENERGY STAR® se po stanovené době nečinnosti počítače uplatní následující schéma úspory energie:

- Vypnutí obrazovky: po 10 minutách
- Přechod počítače do režimu spánku: po 25 minutách

Chcete-li probudit počítač z režimu spánku, na klávesnici stiskněte libovolnou klávesu.

Postup nastavení schématu napájení:

1. Do vyhledávacího pole systému Windows zadejte **Možnosti napájení** a stiskněte klávesu Enter.
2. Podle potřeby vyberte nebo upravte schéma úspory napájení.

Bezpečnost

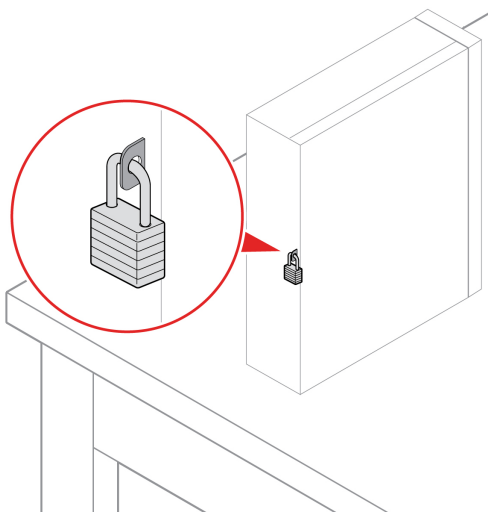
Tento počítač nabízí celou řadu bezpečnostních opatření na ochranu zařízení i dat.

Zamknout počítač

Poznámka: Společnost Lenovo neposkytuje žádný komentář, posouzení ani záruku na funkce, kvalitu a výkon zámkového zařízení a bezpečnostních funkcí. Zámky počítače zakoupíte u společnosti Lenovo.

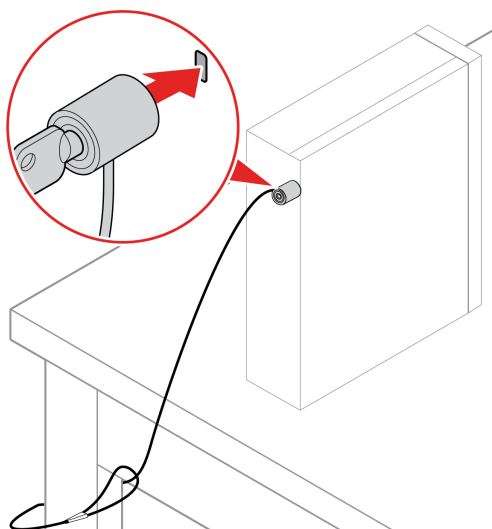
Visací zámek

Zamknutí krytu počítače pomocí visacího zámku zabraňuje neoprávněným osobám v přístupu dovnitř počítače.



Bezpečnostní zámek

Uzamkněte počítač ke stolu, lavici nebo jinému pevnému objektu pomocí bezpečnostního zámku.



Smart USB Protection

Funkce Smart USB Protection je funkce zabezpečení, která pomáhá chránit data před kopírováním z počítače na úložná zařízení USB připojená k počítači. Funkci Smart USB Protection můžete nastavit na jeden z následujících režimů:

- **Disabled** (výchozí nastavení): Úložná zařízení USB můžete používat bez omezení.
- **Read Only**: Data nelze kopírovat z počítače na úložná zařízení USB. Můžete však přistupovat k datům na úložných zařízeních USB.
- **No Access**: K úložným zařízením USB nelze z počítače přistupovat.

Konfigurace funkce Smart USB Protection:

1. Restartujte počítač. Při zobrazení obrazovky s logem stiskněte klávesu F1 nebo kombinaci kláves Fn+F1.
2. Vyberte možnost **Security** → **Smart USB Protection** a stiskněte klávesu Enter.
3. Vyberte požadované nastavení a stiskněte klávesu Enter.
4. Stisknutím klávesy F10 nebo kombinace kláves Fn+F10 uložte provedené změny a ukončete aplikaci.

Použití softwarových řešení zabezpečení

Následující softwarová řešení pomáhají se zajištěním počítače a informací.

- **Zabezpečení Windows**

Zabezpečení Windows je software integrovaný do operačního systému. Průběžně vyhledává škodlivý software, viry a další bezpečnostní hrozby. Kromě toho se automaticky stahují aktualizace systému Windows, které pomáhají udržovat počítač v bezpečí. Zabezpečení Windows také umožňuje spravovat nástroje včetně brány firewall, ochrany účtů, kontroly aplikací a prohlížečů apod.

- **Antivirové programy**

Společnost Lenovo na vybrané modely počítačů předinstaluje plnou verzi antivirového softwaru. Pomáhá chránit počítač před viry, chránit vaši identitu a zabezpečit vaše osobní údaje.

- **Absolute Persistence**

Technologie Absolute Persistence je zabudovaná ve firmwaru. Zjišťuje změny, ke kterým dochází v hardwaru, softwaru nebo v monitorovacím centru. Díky tomu vždy víte, v jakém stavu se počítač nachází. Chcete-li technologii aktivovat, musíte si zakoupit předplatné služby Absolute.

Poznámka: Další informace o používání těchto softwarových řešení naleznete v jejich nápovědě.

Použití řešení zabezpečení systému BIOS

Tato část popisuje řešení systému BIOS sloužící k zabezpečení vašeho počítače a informací.

Vymažte všechna data na úložné jednotce

Pokud chcete recyklovat úložnou jednotku nebo počítač, doporučujeme, abyste z ní nejprve vymazali všechna data.

Postup vymazání všech dat na úložné jednotce:

1. Restartujte počítač. Při zobrazení obrazovky s logem stiskněte klávesu F1 nebo kombinaci kláves Fn+F1.
2. Vyberte položky **Security** → **secure wipe** → **Enabled**.
3. Stisknutím klávesy F10 nebo kombinace kláves Fn+F10 uložte provedené změny a ukončete aplikaci.
4. Restartujte počítač. Při zobrazení obrazovky s logem stiskněte klávesu F12 nebo Fn+F12.
5. Vyberte **App Menu** → **secure wipe** a stiskněte klávesu Enter.
6. Vyberte jednotku, kterou chcete vymazat, a klikněte na položku **NEXT**.
7. Podle potřeby vyberte celou úložnou jednotku nebo oddíl, který chcete vymazat.
8. Vyberte požadovanou metodu a klikněte na položku **NEXT**.
9. Když se zobrazí okno s výzvou, možnost potvrďte kliknutím na tlačítko **Yes**.

10. Pokud jste pro úložnou jednotku nastavili heslo pevného disku, zadejte heslo. V opačném případě nastavte dočasné heslo podle pokynů na obrazovce. Poté klikněte na tlačítko **NEXT**. Spustí se proces mazání.

Poznámka: Délka procesu mazání závisí na kapacitě úložné jednotky.

11. Když budete vyzváni k resetování systému, klikněte na tlačítko **Reboot**; dojde k jedné z následujících akcí:
 - Pokud je vymazána systémová úložná jednotka, budete upozorněni, že není nalezen žádný operační systém.
 - Pokud je vymazána jiná než systémová úložná jednotka, počítač se automaticky restartuje.

Spínač přítomnosti krytu

Spínač pro detekci vniknutí do krytu zabraňuje v přihlášení do operačního systému v případech, kdy není kryt počítače řádně nainstalován nebo zavřen.

Aktivace konektoru spínače přítomnosti krytu na základní desce:

1. Restartujte počítač. Při zobrazení obrazovky s logem stiskněte klávesu F1 nebo kombinaci kláves Fn+F1.
2. Vyberte možnost **Security → Cover Tamper Detected** a stiskněte Enter.
3. Vyberte možnost **Enabled** a stiskněte klávesu Enter.
4. Stisknutím klávesy F10 nebo kombinace kláves Fn+F10 uložte provedené změny a ukončete aplikaci.

Pokud je spínač přítomnosti krytu povolen a při spouštění počítače zaznamená, že kryt počítače není správně nainstalován nebo zavřen, zobrazí se chybová zpráva. Obejití chybové zprávy a přihlášení se do operačního systému:

1. Správně nainstalujte a uzavřete kryt počítače.
2. Otevřete nabídku systému BIOS, uložte změny a ukončete systém BIOS.

Intel BIOS guard

Modul Intel® BIOS Guard pomocí šifrování ověřuje všechny aktualizace systému BIOS. Toto zabezpečení založené na hardwaru pomáhá předcházet softwarovým a malwarovým útokům na systém BIOS počítače.

Smart USB Protection

Funkce Smart USB Protection je funkce zabezpečení, která pomáhá chránit data před kopírováním z počítače na úložná zařízení USB připojená k počítači. Funkci Smart USB Protection můžete nastavit na jeden z následujících režimů:

- **Disabled** (výchozí nastavení): Úložná zařízení USB můžete používat bez omezení.
- **Read Only**: Data nelze kopírovat z počítače na úložná zařízení USB. Můžete však přistupovat k datům na úložných zařízeních USB.
- **No Access**: K úložným zařízením USB nelze z počítače přistupovat.

Konfigurace funkce Smart USB Protection:

1. Restartujte počítač. Při zobrazení obrazovky s logem stiskněte klávesu F1 nebo kombinaci kláves Fn+F1.
2. Vyberte možnost **Security → Smart USB Protection** a stiskněte klávesu Enter.
3. Vyberte požadované nastavení a stiskněte klávesu Enter.

4. Stisknutím klávesy F10 nebo kombinace kláves Fn+F10 uložte provedené změny a ukončete aplikaci.

Hesla pro systém UEFI BIOS

Chcete-li zvýšit bezpečnost počítače, můžete nastavit hesla v systému UEFI (Unified Extensible Firmware Interface) BIOS (Basic Input/Output System).

Typy hesel

Neoprávněnému přístupu k počítači lze zabránit nastavením hesla pro spuštění, hesla administrátora, hesla správy systému nebo hesla pevného disku v systému UEFI BIOS. Po probuzení počítače z režimu spánku však nebudete vyzváni k zadání jakékoli hesla systému UEFI BIOS.

- Heslo pro spuštění

Je-li nastaveno heslo pro spuštění, budete po každém zapnutí počítače vyzváni k zadání hesla.

- Heslo administrátora

Je-li nastaveno heslo administrátora, zabraňuje neoprávněným uživatelům měnit nastavení počítače. Pokud zodpovídáte za správu nastavení více počítačů, je vhodné heslo administrátora nastavit.

Je-li heslo administrátora nastaveno, budete požádáni o jeho zadání, kdykoli se pokusíte vyvolat nabídku systému BIOS.

Pokud je nastaveno heslo pro spuštění i heslo administrátora, stačí zadat kterékoliv z nich. Chcete-li však změnit některá nastavení, musíte použít heslo administrátora.

- Heslo pevného disku

Je-li nastaveno heslo pevného disku, zabraňuje neoprávněnému přístupu k datům na úložné jednotce. Pokud je nastaveno, budete požádáni o jeho zadání, kdykoli budete k úložné jednotce přistupovat.

Poznámka: Po nastavení hesla pevného disku budou vaše data na úložné jednotce chráněna i v případě, kdy bude tato jednotka z jednoho počítače vyňata a nainstalována do jiného.

- Heslo správy systému (u vybraných modelů)

Chcete-li ovládat funkce související se zabezpečením, můžete povolit, aby heslo správy systému mělo stejná oprávnění jako heslo administrátora. Postup úpravy oprávnění hesla správy systému pomocí nabídky UEFI BIOS:

1. Restartujte počítač. Při zobrazení obrazovky s logem stiskněte klávesu F1 nebo kombinaci kláves Fn+F1.
2. Vyberte položky **Security** → **System Management Password Access Control**.
3. Postupujte podle pokynů na obrazovce.

Pokud jste nastavili heslo administrátora i heslo správy systému, bude mít heslo administrátora vyšší oprávnění než heslo správy systému.

Nastavení, změna a odstranění hesla

Než začnete, vytiskněte si tyto pokyny.

1. Restartujte počítač. Při zobrazení obrazovky s logem stiskněte klávesu F1 nebo Fn+F1.
2. Zvolte **Security**.
3. Podle typu hesla vyberte volbu **Set Supervisor Password**, **Set Power-On Password**, **Set System Management Password** nebo **Hard Disk Password** a stiskněte klávesu Enter.
4. Podle pokynů na obrazovce nastavte, změňte nebo vymažte heslo.
5. Stisknutím klávesy F10 nebo kombinace kláves Fn+F10 uložte provedené změny a ukončete aplikaci.

Měli byste si hesla poznamenat a uložit na bezpečném místě. Pokud hesla zapomenete, obraťte se na autorizovaného poskytovatele služeb společnosti Lenovo.

Poznámka: Zapomenete-li heslo pevného disku, společnost Lenovo nebude moci toto heslo odstranit ani nějak získat data z úložné jednotky.

Kapitola 3. UEFI BIOS

Spustíte nabídku systému UEFI BIOS

Zapněte nebo restartujte počítač. Nabídku systému UEFI BIOS otevřete tak, že jakmile se zobrazí obrazovka s logem, stisknete klávesu F1 nebo kombinaci kláves Fn+F1.

Poznámka: Pokud jsou nastavena hesla k systému UEFI BIOS, při výzvě je zadejte. Volbou možnosti **No** nebo stisknutím klávesy Esc můžete výzvu k zadání hesla přeskóčit a otevřít nabídku systému UEFI BIOS. Nemůžete však měnit systémové konfigurace, které jsou chráněny pomocí hesel.

Navigace v nabídce systému UEFI BIOS

V nabídce systému UEFI BIOS se pohybujte podle pokynů na obrazovce.

Tabulka níže popisuje dostupná nastavení v nabídce systému UEFI BIOS. V nabídce systému UEFI BIOS se můžete pohybovat podle pokynů na obrazovce.

Poznámka: Nabídka systému UEFI BIOS se může lišit v závislosti na konfiguraci systému.

Nabídka	Popis
Main	Tato kategorie poskytuje obecné informace týkající se produktu a firmwaru, včetně shrnutí konfigurace systému, typu počítače, sériového čísla produktu, čísla UUID atd.
Devices	V této kategorii se dozvíte, jak konfigurovat různá zařízení, například porty USB a řadiče zvuku.
Advanced	Tato kategorie poskytuje pokročilé informace o počítači, například o funkcích procesoru.
Power	Tato kategorie představuje řešení pro správu napájení a teploty zařízení.
Security	Tato kategorie představuje různá hesla, zámky a software na ochranu počítače.
Startup	V této kategorii se dozvíte, jak nastavit pořadí priority spouštění.
Exit	V této kategorii se dozvíte, jak opustit nabídku podle vlastní potřeby.

Podrobné informace o nastavení podle názvu produktu najdete na stránce Lenovo BIOS Simulator Center na adrese <https://download.lenovo.com/bsco/index.html>.

Poznámka: Nástroj Lenovo BIOS Simulator Center provádí pravidelné aktualizace nastavení. Rozhraní simulátoru systému UEFI BIOS a popis jednotlivých nastavení se mohou lišit od skutečného uživatelského rozhraní.

Zapnutí nebo vypnutí režimu kompatibility ErP LPS

Počítače Lenovo splňují požadavky směrnice ErP Lot 3 na ekologický design. Pro zapnutí nebo vypnutí režimu kompatibility ErP LPS postupujte podle pokynů.

Další informace o požadavcích na ekologický design najdete na stránce <https://www.lenovo.com/us/en/compliance/eco-declaration>.

Chcete-li snížit spotřebu elektrické energie v době, kdy je počítač vypnutý, můžete povolit režim kompatibility ErP LPS. Zapnutí nebo vypnutí režimu kompatibility ErP LPS:

- Krok 1. Restartujte počítač. Při zobrazení obrazovky s logem stiskněte klávesu F1 nebo kombinaci kláves Fn+F1.
- Krok 2. Vyberte volbu **Power → Enhanced Power Saving Mode** a stiskněte klávesu Enter.
- Krok 3. Zapněte nebo vypněte funkci podle potřeby.

Poznámka: Poznámka: Pokud je režim Enhanced Power Saving Mode vypnutý, spotřeba energie vypnutého počítače se může zvýšit.

- Krok 4. Stisknutím klávesy F10 nebo kombinací kláves Fn+F10 uložte provedené změny a ukončete aplikaci.

Pokud je režim ErP LPS povolen, můžete počítač probudit jednou z následujících možností:

- Stiskněte hlavní vypínač.
- Funkce Wake Up on Alarm umožňuje zapnutí počítače ve stanovenou dobu.

Aby byl naplněn požadavek na režim vypnutí podle směrnice ErP, musíte vypnout funkci Rychlé spuštění.

1. Přejděte na **Ovládací panely** a zobrazte velké nebo malé ikony.
2. Klepněte na volby **Možnosti napájení → Změnit akce tlačítek napájení → Změnit nastavení, které nyní není k dispozici**.
3. V seznamu **Nastavení vypnutí** zrušte výběr volby **Zapnout rychlé spuštění (doporučeno)**.

Aktualizace systému UEFI BIOS

Při instalaci nového programu, ovladače zařízení nebo hardwarové součásti může být nutné aktualizovat systém UEFI BIOS.

Stáhněte a nainstalujte nejnovější balíček aktualizace systému UEFI BIOS jedním z následujících způsobů:

Z aplikace Vantage

Při aktualizaci systému UEFI BIOS z aplikace Vantage postupujte podle pokynů.

- Krok 1. Spusťte aplikaci Vantage a klikněte na položky **Zařízení → Aktualizace systému**.
- Krok 2. Je-li k dispozici nejnovější balíček aktualizace systému UEFI BIOS, stáhněte ho a instalujte poté podle pokynů na obrazovce.

Z webových stránek podpory Lenovo

Při aktualizaci systému UEFI BIOS z webové stránky podpory Lenovo postupujte podle pokynů.

- Krok 1. Na webové stránce <https://pcsupport.lenovo.com> vyberte položku pro svůj počítač.
- Krok 2. Klikněte na položky **Drivers & Software (Ovladače a software) → Manual Update (Manuální aktualizace) → BIOS/UEFI**.
- Krok 3. Podle pokynů na obrazovce stáhněte a nainstalujte nejnovější balíček aktualizace systému UEFI BIOS.

Ze služby Windows Update

Při aktualizaci systému UEFI BIOS ze služby Windows Update postupujte podle pokynů.

- Krok 1. Do vyhledávacího pole systému Windows zadejte výraz **Nastavení** a stiskněte klávesu Enter.
- Krok 2. Klikněte na položky **Aktualizace a zabezpečení** → **Windows Update** → **Vyhledat aktualizace**.
- Krok 3. Zobrazí-li se v seznamu aktualizací balíček aktualizace systému BIOS, spusťte aktualizaci kliknutím na možnost **Stáhnout nebo nainstalovat**.

Režim výkonu funkce ICE

Režim výkonu funkce ICE pomáhá upravit úroveň hluku a účinnost chlazení počítače. K dispozici jsou tři volby:

- **Balance mode:** Počítač pracuje v režimu vyvážení hluku a zlepšeného výkonu.
- **Performance mode** (původní nastavení): Počítač bude pracovat na nejvyšší výkon s normální hlučností.

Poznámka: Pojem „nejlepší“ znamená pouze nejlepší efekt mezi různými nastaveními samotného produktu.

- **Full Speed:** Všechny ventilátory počítače budou pracovat na maximální výkon.

Změna výkonového režimu funkce ICE

Změna výkonového režimu funkce ICE:

- Krok 1. Restartujte počítač. Při zobrazení obrazovky s logem stiskněte klávesu F1 nebo kombinaci kláves Fn+F1.
- Krok 2. Vyberte možnosti **Power** → **Intelligent Cooling** a stiskněte klávesu Enter.
- Krok 3. Vyberte možnost **Performance Mode** a stiskněte klávesu Enter.
- Krok 4. Nastavte požadovaný výkonový režim.
- Krok 5. Stisknutím klávesy F10 nebo kombinací kláves Fn+F10 uložte provedené změny a ukončete aplikaci.

Kapitola 4. Výměna CRU

CRU (Customer Replaceable Unit) jsou díly, které může vyměnit sám zákazník. Počítače Lenovo obsahují tyto typy součástí CRU:

- **Samoobslužné servisní díly CRU:** Označuje díly, které si může snadno vyměnit samotný zákazník, případně je za příplatek vymění nebo nainstaluje proškolený servisní technik.
- **Volitelné díly CRU:** Jedná se o díly, které zvládne vyměnit trochu šikovnější zákazník. Výměnu součástí mohou provádět i školení servisní technici na základě záruky navržené pro počítač zákazníka.

Pokud hodláte instalovat součást CRU, Lenovo vám ji zašle. Informace o jednotce CRU a pokyny k její výměně jsou dodávány s produktem a je možné je kdykoliv získat na vyžádání od Lenovo. Je možné, že vadný díl, který součást CRU nahrazuje, budete muset vrátit. Pokud se požaduje vrácení: (1) budou k náhradní součásti CRU přiloženy pokyny pro vrácení, štítek se zpáteční adresou (poštovné uhrazeno) a přepravní obal; a (2) náhradní součást CRU vám může být naučtována, pokud Lenovo vadný díl neobdrží do třiceti (30) dní ode dne, kdy vám byla náhradní součást CRU dodána. Úplné informace o omezené záruce Lenovo najdete v dokumentaci na adrese:

https://www.lenovo.com/warranty/ilw_02

Seznam CRU

Následující seznam obsahuje výčet součástí CRU tohoto počítače.

Součásti CRU typu Self-service

- Kryt počítače
- Adaptéry
 - Adaptér HDMI na VGA*
 - Adaptér HDMI na HDMI*
 - Adaptér DisplayPort na Dual DisplayPort*
 - Adaptér DisplayPort na HDMI*
 - Adaptér DisplayPort na DVI*
 - Adaptér DisplayPort na VGA*
 - Chytrý kabel*
- Sestava pozice jednotky
- Záslepka optické jednotky*
- Přední kryt
- Jednotka pevného disku*
- Klávesnice*
- Myš*
- Optická jednotka*
- Kryt optické jednotky*
- Rámeček optické jednotky*
- Západka optické jednotky*
- Visací zámek*

- Napájecí kabel
- Vertikální stojan*

Jednotky CRU typu Optional-service

- Chladič procesoru
- Jednotka SSD M.2*
- Paměťový modul
- Karta PCIe*
- Sestava napájecího zdroje

* U vybraných modelů

Vertikální stojan

Předpoklady

Než začnete, přečtěte si *Obecná bezpečnostní upozornění a prohlášení o shodě* a vytiskněte si níže uvedené pokyny.



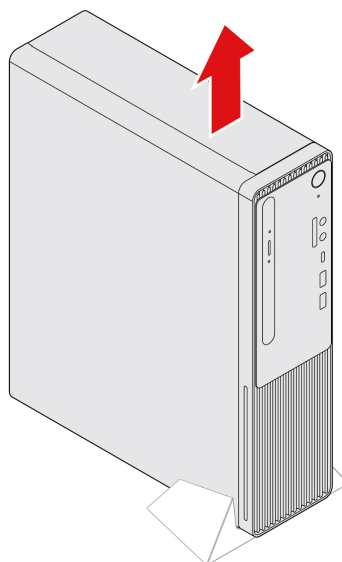
Než otevřete kryt počítače, vypněte počítač a počkejte několik minut, než vychladne.

Přístup si zajistíte provedením tohoto postupu:

1. Vyjměte veškerá média z jednotek a vypněte všechna připojená zařízení a počítač.
2. Odpojte všechny napájecí kabely od elektrických zásuvek a odpojte všechny kabely připojené k počítači.

Postup odebrání

Zvedněte počítač a sejměte vertikální stojan.



Kryt počítače

Předpoklady

Než začnete, přečtěte si *Obecná bezpečnostní upozornění a prohlášení o shodě* a vytiskněte si níže uvedené pokyny.



Než otevřete kryt počítače, vypněte počítač a počkejte několik minut, než vychladne.

Přístup si zajistíte provedením tohoto postupu:

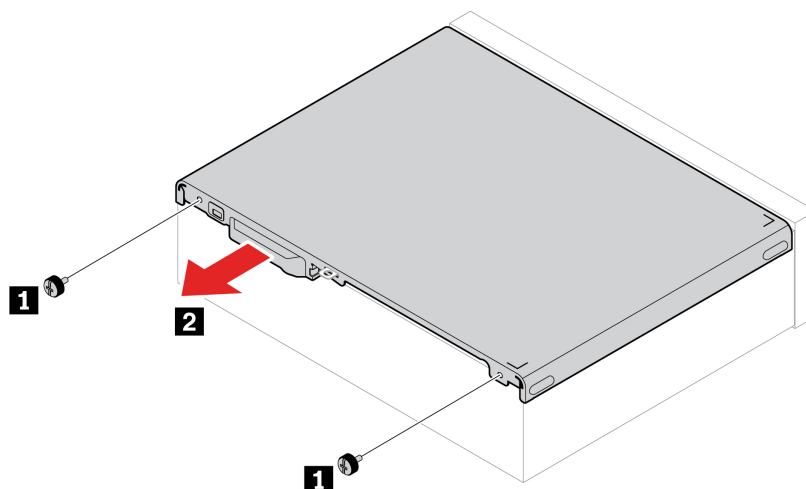
1. Vyjměte veškerá média z jednotek a vypněte všechna připojená zařízení a počítač.
2. Odpojte všechny napájecí kabely od elektrických zásuvek a odpojte všechny kabely připojené k počítači.
3. Pokud je kryt počítače zajištěn nějakým zámekem, odemkněte jej.
4. Sejměte vertikální stojan. Viz „Vertikální stojan“ na stránce 20.
5. Položte počítač tak, aby kryt počítače směřoval vzhůru.

Postup odebrání

1. Vyšroubujte dva šrouby, které připevňují kryt počítače ke skříni, jeden šroub na každém okraji skříňě. Specifikaci šroubů, jako je utahovací moment, najdete v následující tabulce šroubů.

Šroub (počet)	Utahovací moment
Šroub, #6-32 × L8, s šestihrannou hlavou (2)	3 ± 0,5 lb/in

2. Zatáhněte za kryt počítače a sejměte jej.



Poznámka: Pokud je počítač vybaven zámek, využijte jej po instalaci krytu počítače k uzamknutí počítače.

Karta PCIe

Předpoklady

Než začnete, přečtěte si *Obecná bezpečnostní upozornění a prohlášení o shodě* a vytiskněte si níže uvedené pokyny.



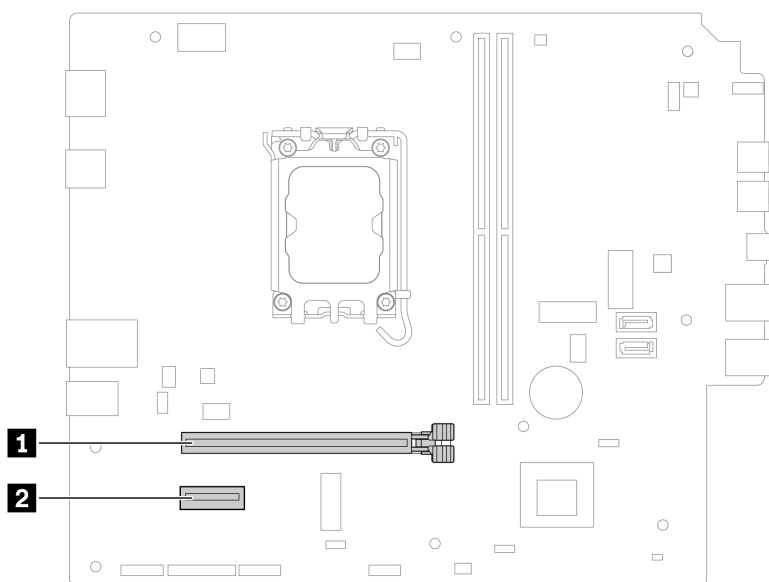
Než otevřete kryt počítače, vypněte počítač a počkejte několik minut, než vychladne.

Přístup si zajistíte tímto postupem:

1. Sejměte kryt počítače. Viz „Kryt počítače“ na stránce 21.
2. Odpojte kabely konektoru PCI Express od základní desky (jsou-li zapojené).

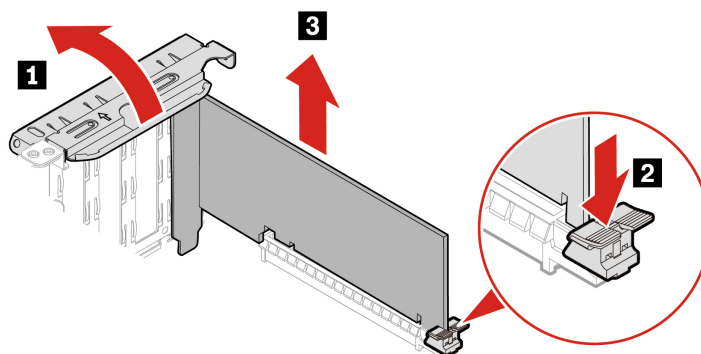
Pokyn k instalaci

Nainstalujte grafickou kartu do slotu PCIe **1** znázorněného na následujícím obrázku.



Postup odebrání

1. Vyklopte západku PCIe směrem ven.
2. Zatlačením na zajišťovací západku na konci slotu PCIe uvolněte kartu PCIe.
3. Jemně vytáhněte kartu PCIe ze slotu PCIe.



Přední kryt

Předpoklady

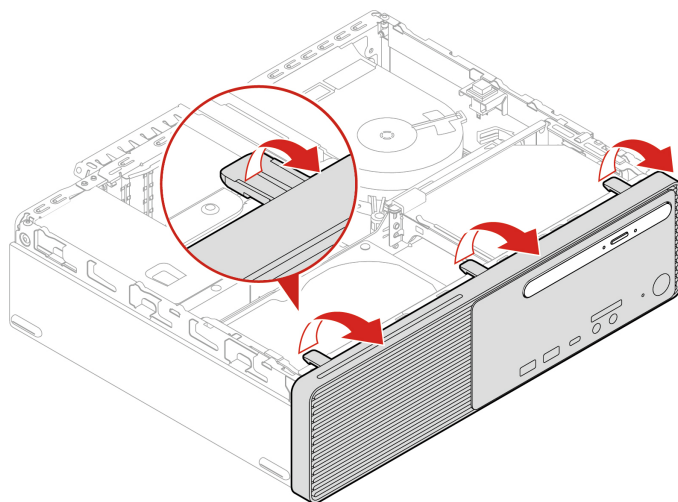
Než začnete, přečtěte si *Obecná bezpečnostní upozornění a prohlášení o shodě* a vytiskněte si níže uvedené pokyny.

K získání přístupu je potřeba odebrat následující součásti v uvedeném pořadí (pokud jsou přítomny):

- „Kryt počítače“ na stránce 21
- „Optická jednotka a západka optické jednotky“ na stránce 29

Postup odebrání

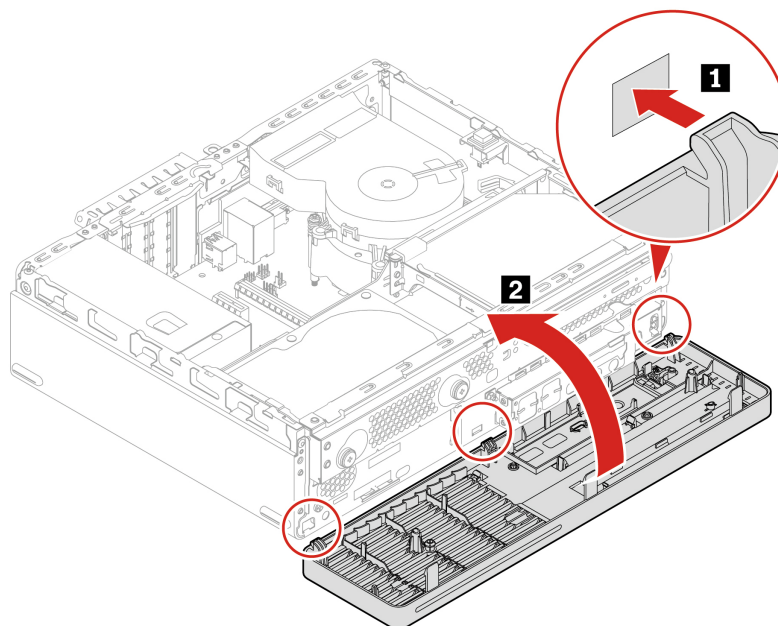
Uvolněte tři elastické háčky z horní části předního krytu.



Postup instalace

Ve spodní části předního krytu se nacházejí tři otočné háčky a ve spodní části předního panelu se nacházejí tři otvory pro háčky.

1. Zasuňte tři otočné háčky do každého otvoru pro háček.
2. Sklopte přední kryt směrem dovnitř do skříně.



Záslepka optické jednotky

Předpoklady

Než začnete, přečtěte si *Obecná bezpečnostní upozornění a prohlášení o shodě* a vytiskněte si níže uvedené pokyny.



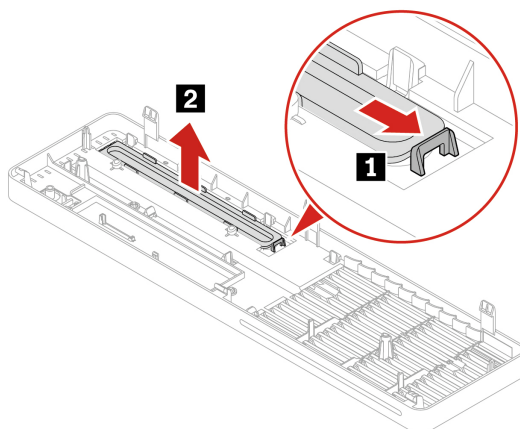
Než otevřete kryt počítače, vypněte počítač a počkejte několik minut, než vychladne.

Odeberte tyto součásti v uvedeném pořadí:

- „Kryt počítače“ na stránce 21
- „Přední kryt“ na stránce 23

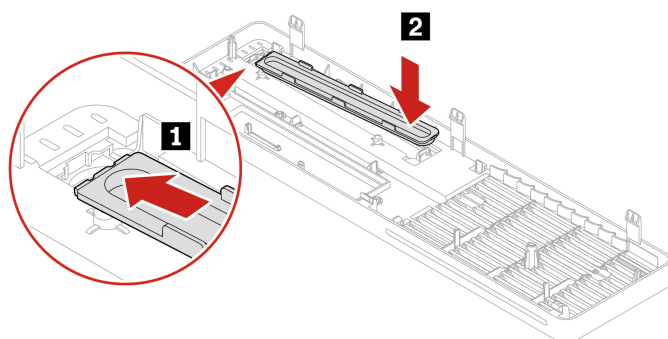
Postup odebrání

1. Uvolněte záslepku optické jednotky z předního krytu tak, že ji zatlačíte směrem ke středu předního krytu.
2. Vyjměte ji z předního krytu.



Postup instalace

1. Vložte nerovnou stranu záslepky optické jednotky do vnitřního slotu, který je blízko okraje předního krytu.
2. Zatlačte druhou stranu záslepky optické jednotky dolů.



Sestava pozice jednotky

Předpoklady

Než začnete, přečtěte si *Obecná bezpečnostní upozornění a prohlášení o shodě* a vytiskněte si níže uvedené pokyny.



Než otevřete kryt počítače, vypněte počítač a počkejte několik minut, než vychladne.

K získání přístupu je potřeba odebrat tyto součásti v uvedeném pořadí:

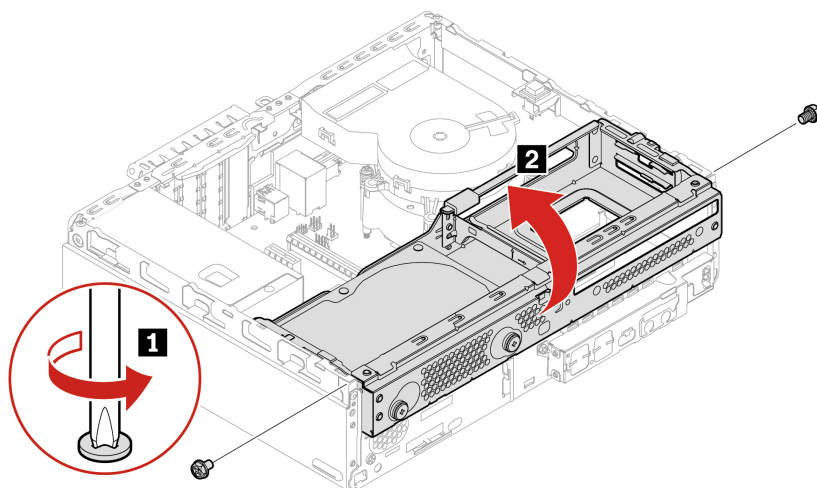
- „Kryt počítače“ na stránce 21
- „Optická jednotka a západka optické jednotky“ na stránce 29
- „Přední kryt“ na stránce 23

Postup odebrání

1. Vyšroubujte dva šrouby, které připevňují sestavu pozice jednotky ke skříni, jeden šroub v každém rohu skříně. Specifikaci šroubů, jako je utahovací moment, najdete v následující tabulce šroubů.

Šroub (počet)	Utahovací moment
Šroub, #6-32 × L8, s šestihrannou hlavou (2)	5 ± 0,5 lb/in

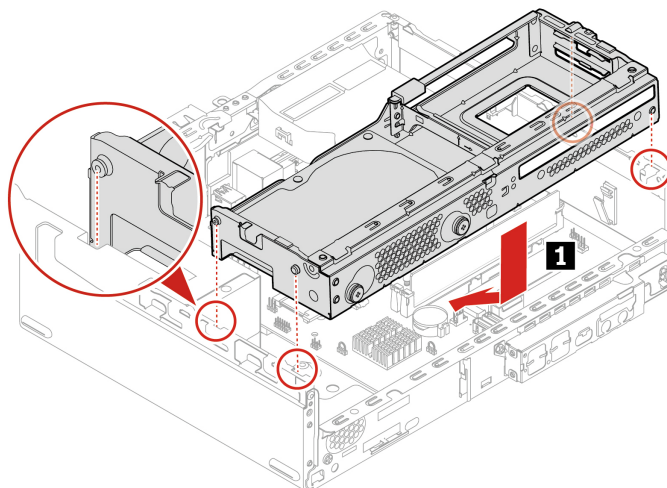
2. Vyklopte sestavu pozice jednotky směrem vzhůru a poté ji vyjměte.

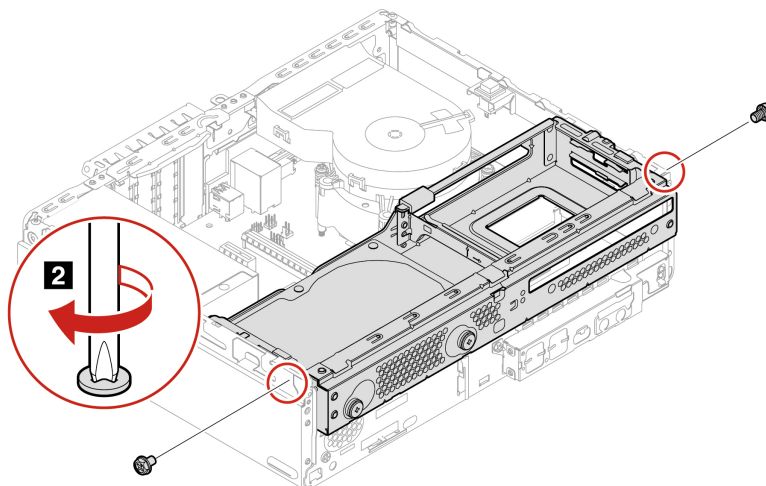


Postup instalace

Na skříně se nacházejí čtyři otvory pro umístění sestavy pozice jednotky.

1. Vložte sestavu pozice jednotky do těchto čtyř otvorů. Poté sestavu pozice jednotky sklopte směrem dolů do skříně.
2. Utáhněte oba šrouby.





Jednotka pevného disku

Předpoklady

Než začnete, přečtěte si *Obecná bezpečnostní upozornění a prohlášení o shodě* a vytiskněte si níže uvedené pokyny.

Upozornění: Vnitřní úložná jednotka je citlivá. Nesprávné zacházení může způsobit poškození a trvalou ztrátu dat. Při manipulaci s interní úložnou jednotkou se řiďte následujícími pokyny:

- Interní úložnou jednotku vyměňte pouze tehdy, pokud provádíte opravu. Interní úložná jednotka není navržena pro časté výměny.
- Před výměnou interní úložné jednotky si vytvořte záložní kopii všech dat, která chcete zachovat.
- Nedotýkejte se okraje interní úložné jednotky s kontakty. Jinak by mohlo dojít k poškození interní úložné jednotky.
- Netlačte na interní úložnou jednotku.
- Interní úložnou jednotku nevystavujte nárazům či otřesům. Položte interní úložnou jednotku na měkký materiál, který absorbuje nárazy.

Přístup si zajistíte provedením tohoto postupu:

1. Odeberte tyto součásti v uvedeném pořadí:

- „Kryt počítače“ na stránce 21
- „Optická jednotka a západka optické jednotky“ na stránce 29
- „Přední kryt“ na stránce 23
- „Sestava pozice jednotky“ na stránce 26

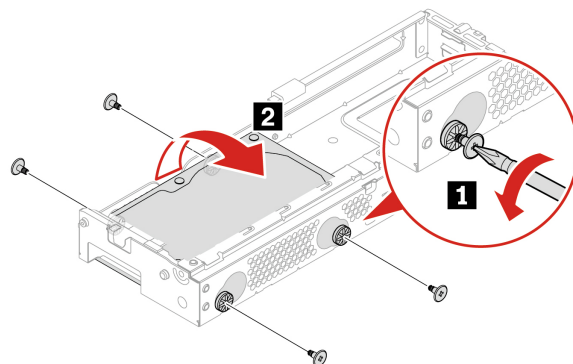
2. Od jednotky pevného disku odpojte datový a napájecí kabel.

Postup odebrání

1. Vyšroubujte čtyři šrouby, které upevňují pevný disk k sestavě pozice jednotky, dva šrouby na každé straně pevného disku. Specifikaci šroubů, jako je utahovací moment, najdete v následující tabulce šroubů.

Šroub (počet)	Utahovací moment
Stupňovitý šroub, #6-32 (4)	5 ± 0,5 lb/in

2. Vyjměte jednotku pevného disku.



Optická jednotka a západka optické jednotky

Předpoklady

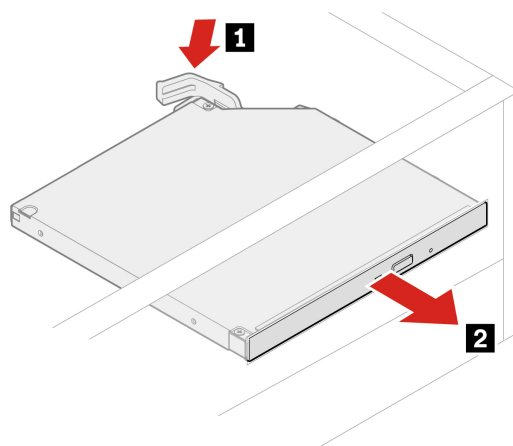
Než začnete, přečtěte si *Obecná bezpečnostní upozornění a prohlášení o shodě* a vytiskněte si níže uvedené pokyny.

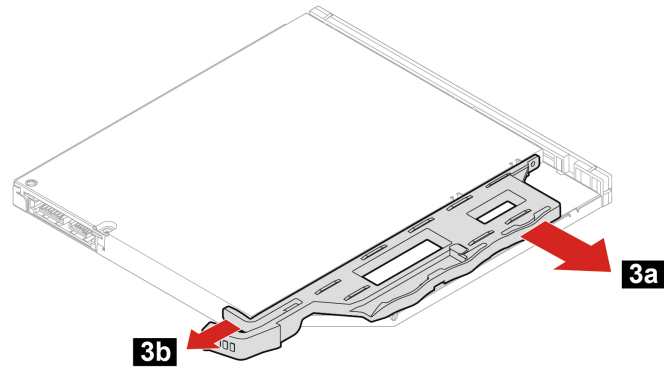
Přístup si zajistíte provedením tohoto postupu:

1. Vyjměte „Kryt počítače“ na stránce 21.
2. Od optické jednotky odpojte datový a napájecí kabel.

Postup odebrání

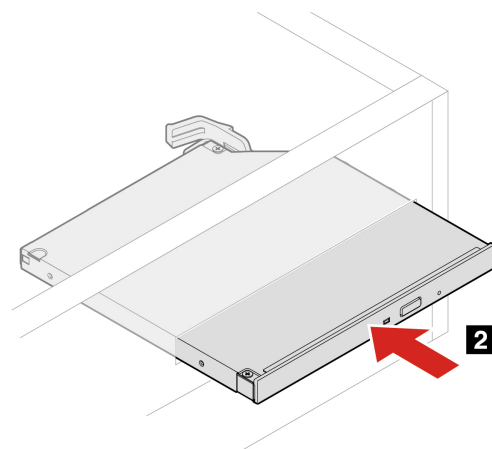
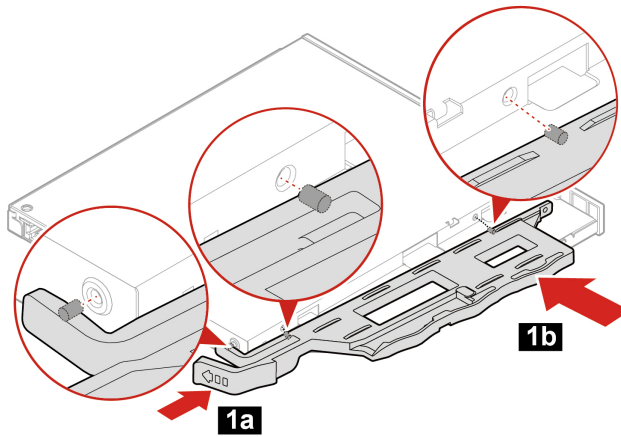
1. Zatlačte na západku optické jednotky směrem k přednímu panelu počítače.
2. Vyjměte optickou jednotku.
3. Vytáhněte západku optické jednotky směrem z optické jednotky.





Postup instalace

1. Na optické jednotce se nacházejí tři otvory pro západky optické jednotky. Nainstalujte západku optické jednotky do optické jednotky a dbejte na to, aby byla zasunutá do těchto otvorů.
2. Vložte optickou jednotku do skříně.



Kryt optické jednotky

Předpoklady

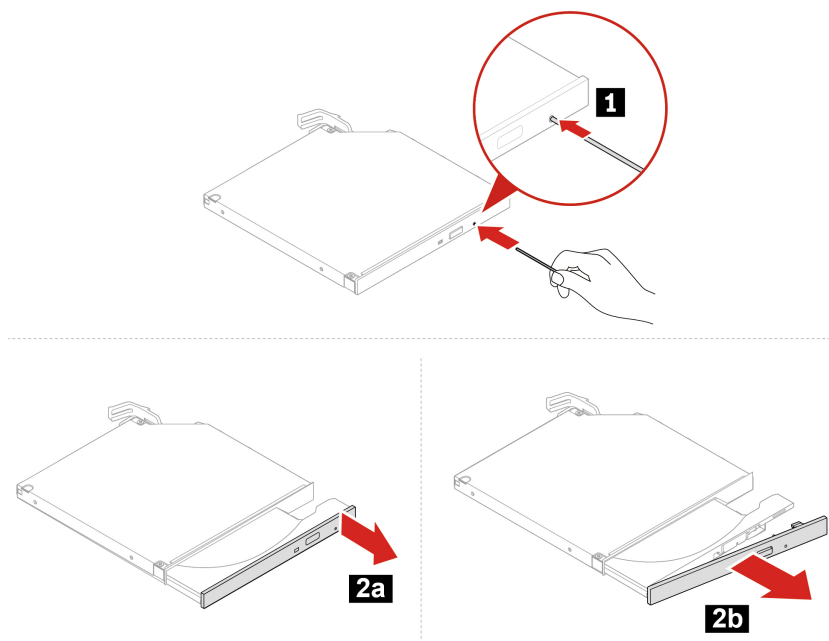
Než začnete, přečtěte si *Obecná bezpečnostní upozornění a prohlášení o shodě* a vytiskněte si níže uvedené pokyny.

Přístup si zajistíte provedením tohoto postupu:

1. Vyjměte „Kryt počítače“ na stránce 21.
2. Vyjměte „Optická jednotka a západka optické jednotky“ na stránce 29.
3. Od optické jednotky odpojte datový a napájecí kabel.

Postup odebrání

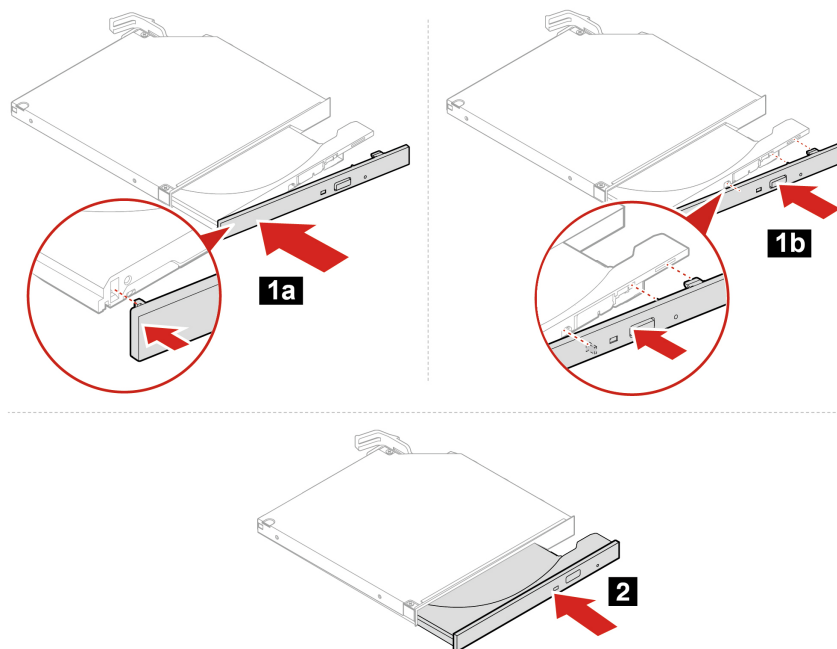
1. K vysunutí zásuvky optické jednotky použijte pomůcku, jako třeba kancelářskou sponku.
2. Sejměte kryt optické jednotky z optické jednotky.



Postup instalace

Na zásuvce optické jednotky se nacházejí čtyři otvory pro umístění krytu optické jednotky.

1. Nainstalujte kryt optické jednotky do zásuvky optické jednotky a dbejte na to, aby byl zasunutý do těchto otvorů.
2. Nainstalujte zásuvku optické jednotky zpět do optické jednotky.



Rámeček optické jednotky

Předpoklady

Než začnete, přečtěte si *Obecná bezpečnostní upozornění a prohlášení o shodě* a vytiskněte si níže uvedené pokyny.

K získání přístupu je potřeba odebrat tyto součásti v uvedeném pořadí:

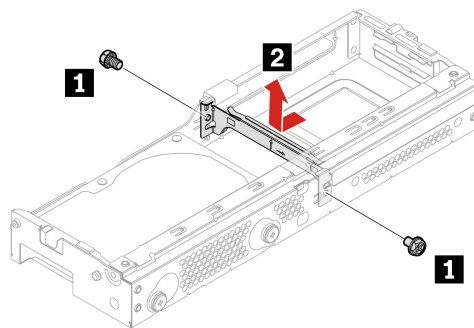
- „Kryt počítače“ na stránce 21
- „Optická jednotka a západka optické jednotky“ na stránce 29
- „Přední kryt“ na stránce 23
- „Sestava pozice jednotky“ na stránce 26

Postup odebrání

1. Vyšroubujte dva šrouby, které upevňují rámeček optické jednotky k sestavě pozice jednotky, jeden šroub na každé straně držáku optické jednotky. Specifikaci šroubů, jako je utahovací moment, najdete v následující tabulce šroubů.

Šroub (počet)	Utahovací moment
Šroub, #6-32 × L8, s šestihrannou hlavou (2)	5 ± 0,5 lb/in

2. Odstraňte rámeček optické jednotky.

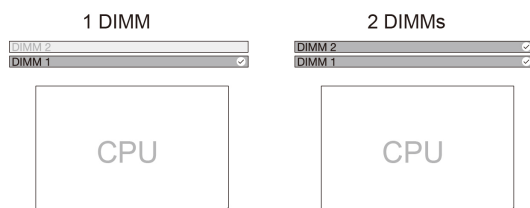


Paměťový modul

Předpoklady

Než začnete, přečtěte si *Obecná bezpečnostní upozornění a prohlášení o shodě* a vytiskněte si níže uvedené pokyny.

Dodržujte pokyny k instalaci, jak je znázorněno na následujícím obrázku.

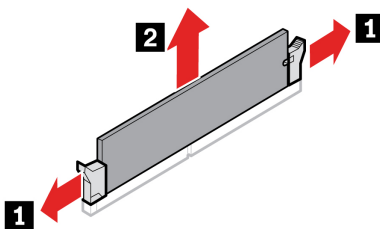


K získání přístupu je potřeba odebrat tyto součásti v uvedeném pořadí:

- „Kryt počítače“ na stránce 21
- „Optická jednotka a západka optické jednotky“ na stránce 29
- „Přední kryt“ na stránce 23
- „Sestava pozice jednotky“ na stránce 26

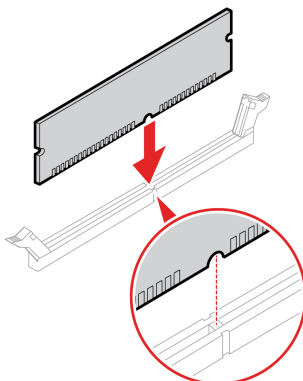
Postup odebrání

1. Otevřete dvě zajišťovací západky.
2. Opatrně vytáhněte paměťový modul ze slotu.



Postup instalace

Srovnejte paměťový modul ve slotu a zatlačte na něj po obou stranách, dokud západky s cvaknutím nezapadnou na místo.



Jednotka SSD M.2

Předpoklady

Než začnete, přečtěte si *Obecná bezpečnostní upozornění a prohlášení o shodě* a vytiskněte si níže uvedené pokyny.



Jednotka SSD M.2 může být velmi horká. Než otevřete kryt počítače, vypněte počítač a počkejte několik minut, než vychladne.

Upozornění:

- Vnitřní úložná jednotka je citlivá. Nesprávné zacházení může způsobit poškození a trvalou ztrátu dat. Při manipulaci s interní úložnou jednotkou se řiďte následujícími pokyny:
 - Interní úložnou jednotku vyměňte pouze tehdy, pokud provádíte opravu. Interní úložná jednotka není navržena pro časté výměny.
 - Před výměnou interní úložné jednotky si vytvořte záložní kopii všech dat, která chcete zachovat.
 - Nedotýkejte se okraje interní úložné jednotky s kontakty. Jinak by mohlo dojít k poškození interní úložné jednotky.
 - Netlačte na interní úložnou jednotku.
 - Interní úložnou jednotku nevystavujte nárazům či otřesům. Položte interní úložnou jednotku na měkký materiál, který absorbuje nárazy.

K získání přístupu je potřeba odebrat tyto součásti v uvedeném pořadí:

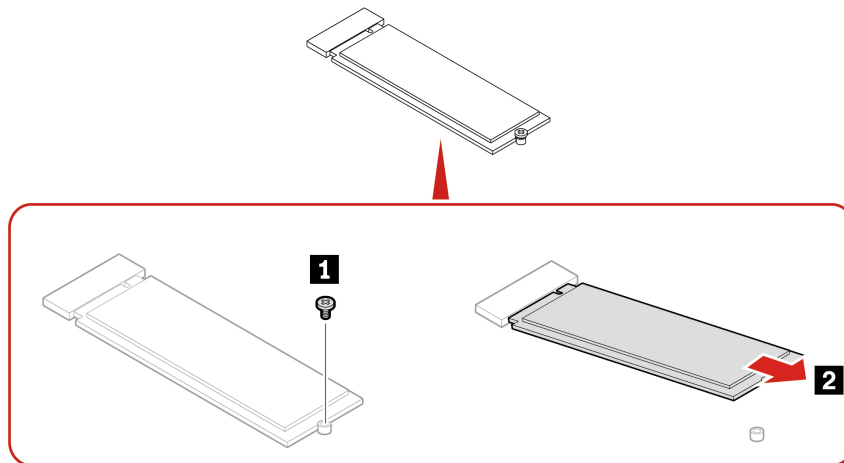
- „Kryt počítače“ na stránce 21
- „Optická jednotka a západka optické jednotky“ na stránce 29
- „Přední kryt“ na stránce 23
- „Sestava pozice jednotky“ na stránce 26

Postup odebrání

1. Vyšroubujte šroub, který upevňuje jednotku SSD M.2 k základní desce. Specifikaci šroubů, jako je utahovací moment, najdete v následující tabulce šroubů.

Šroub (počet)	Utahovací moment
M2 × L3, černý (1)	1,5 ± 0,5 lb/in

2. Podle modelu počítače vyjměte jednotku SSD M.2 a případnou teplovodivou destičku.



Poznámka: Při instalaci jednotky SSD M.2 a teplovodivé destičky sejměte fólii, která zakrývá teplovodivou destičku (je-li použita).

Sestava napájecího zdroje

Předpoklady

Než začnete, přečtěte si *Obecná bezpečnostní upozornění a prohlášení o shodě* a vytiskněte si níže uvedené pokyny.

Ačkoliv po odpojení napájecího kabelu nejsou v počítači žádné pohyblivé díly, pro vaši bezpečnost jsou nutná následující varování.



Nedotýkejte se prsty ani jinými částmi těla nebezpečných pohybujících se částí. Pokud utrpíte zranění, okamžitě vyhledejte lékařskou pomoc. Nikdy neodstraňujte kryt na napájecím zdroji, ani žádný díl, na kterém je následující štítek.



Uvnitř komponent, na kterých je připevněn tento štítek, je nebezpečné napětí, proud a úroveň energie. Uvnitř takových komponent nejsou žádné opravitelné díly. Máte-li podezření, že takový díl způsobuje problém, obraťte se na servisního technika.

Přístup si zajistíte provedením tohoto postupu:

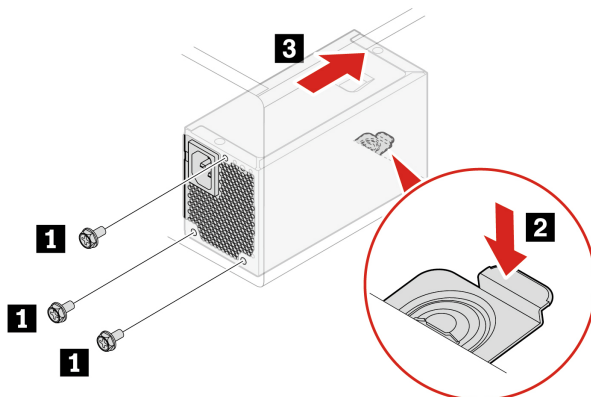
- Odeberte tyto součásti v uvedeném pořadí:
 - „Kryt počítače“ na stránce 21
 - „Optická jednotka a západka optické jednotky“ na stránce 29
 - „Přední kryt“ na stránce 23
 - „Sestava pozice jednotky“ na stránce 26
- Odpojte kabely sestavy napájecího zdroje od základní desky.

Postup odebrání

- Vyšroubujte tři šrouby, které upevňují sestavu napájecího zdroje ke skříni. Specifikaci šroubů, jako je utahovací moment, najdete v následující tabulce šroubů.

Šroub (počet)	Utahovací moment
Šroub, #6-32 × L8, s šestihrannou hlavou (3)	5 ± 0,5 lb/in

- Zatlačte na západku zevnitř skříně.
- Zatlačte sestavu napájecího zdroje dovnitř a vyjměte ji.



Chladič procesoru

Předpoklady

Než začnete, přečtěte si *Obecná bezpečnostní upozornění a prohlášení o shodě* a vytiskněte si níže uvedené pokyny.

POZOR:



Chladič procesoru může být velmi horký. Než otevřete kryt počítače, vypněte počítač a počkejte několik minut, než vychladne.

Přístup si zajistíte provedením tohoto postupu:

- Odeberte tyto součásti v uvedeném pořadí:
 - „Kryt počítače“ na stránce 21
 - „Optická jednotka a západka optické jednotky“ na stránce 29

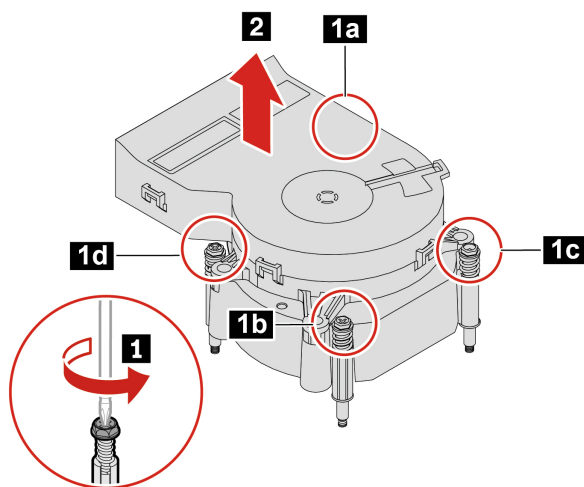
- „Přední kryt“ na stránce 23
 - „Sestava pozice jednotky“ na stránce 26
2. Odpojte chladič procesoru od základní desky.

Postup odebrání

Poznámky:

- Při povolování nebo utahování šroubů dbejte na to, aby byl chladič procesoru umístěný vodorovně.
- Při manipulaci s chladičem se nedotýkejte tepelně vodivé pasty.

1. Povolte čtyři šrouby, které upevňují chladič procesoru k základní desce, dva šrouby na každé straně chladiče procesoru. Povolte čtyři šrouby v tomto pořadí: vpravo nahoře, vlevo dole, vpravo dole a vlevo nahoře.
2. Vyměňte chladič procesoru.



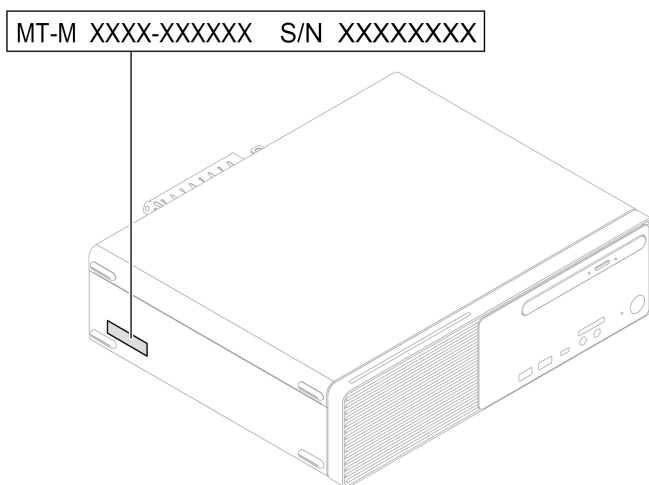
Kapitola 5. Náповěda a podpora

Vyhledání sériového čísla

Informace v této části vám pomohou najít sériové číslo počítače.

Sériové číslo najdete na následujících místech:

- **Ovládací panel** nebo část **Zařízení** v aplikaci **Vantage**
- Pohled zespodu na počítač (viz obrázek níže)



Diagnostika a odstraňování problémů s počítačem

Tato část představuje sadu nástrojů pro diagnostiku a odstraňování problémů na webových stránkách podpory Lenovo a aplikaci Vantage. Mohou vám pomoci diagnostikovat běžné problémy se softwarem a hardwarem.

Následující tabulka uvádí seznam těchto diagnostických nástrojů a doporučených podmínek pro jednotlivé nástroje.

Diagnostický nástroj	Doporučené situace
Odstraňování problémů a diagnostika na webové stránce podpory Lenovo	Chcete online odstranit problémy nebo zkontrolovat hardware a ovladače v počítači.
Kontrola hardwaru	<ul style="list-style-type: none">• V počítači je nainstalovaná aplikace Vantage.• Chcete provést základní kontroly hardwarových součástí.

Odstraňování problémů a diagnostika na webové stránce podpory Lenovo

Společnost Lenovo poskytuje dvě různá diagnostická řešení, která vám pomohou při identifikaci a řešení problémů s počítačem.

- Krok 1. Přejděte na adresu <https://www.pcsupport.lenovo.com/> a do vyhledávacího pole zadejte název svého produktu.
- Krok 2. Klikněte na možnost **Troubleshoot & Diagnose (Řešení potíží a diagnostika)** a vyberte možnost, jakou potřebujete.

Poznámky:

- Před zahájením jakéhokoli automatického diagnostického procesu se zobrazí překryvné okno s výzvou k instalaci programu Lenovo Service Bridge. Lenovo Service Bridge pomáhá propojit váš počítač s diagnostickými nástroji Lenovo.
 - Jednotlivé části webových stránek podpory Lenovo se pravidelně aktualizují s cílem zlepšovat vaše možnosti při práci s počítačem. Rozhraní webových stránek a popisy jednotlivých částí se mohou lišit od vašeho skutečného uživatelského rozhraní.
- Pokud nevíte, jaký problém s počítačem máte, doporučujeme vybrat volbu **Easy** a podle pokynů na obrazovce aktualizovat firmware a získat informace o stavu hardwaru.
 - Pokud již víte, v čem problém s počítačem spočívá, můžete vybrat možnost **Custom** a podle pokynů na obrazovce ho vyřešit.

Pokud se vám pomocí dostupných řešení nepodaří problémy s počítačem odstranit, můžete podle pokynů na obrazovce odeslat e-ticket nebo kontaktovat společnost Lenovo a vyžádat si odbornou pomoc.

Kontrola hardwaru

Kontrola hardwaru je efektivní nástroj pro testování hardwaru, který vám pomůže identifikovat stávající problémy s hardwarem.

Postup spuštění kontroly hardwaru:

- Krok 1. Do vyhledávacího pole systému Windows zadejte `Vantage` a stiskněte klávesu `Enter`.
- Krok 2. Klikněte na možnost **Kontrola hardwaru** nebo **Podpora → Kontrola hardwaru**.
- Krok 3. Vyberte možnost **RYCHLÁ KONTROLA** nebo **PŘÍZPŮSOBENÍ** a pak spusťte kontrolu hardwaru podle pokynů na obrazovce.

Poznámky:

- Nástroj Rychlá kontrola zahrnuje předem vybranou sadu testů, která provádí základní kontroly hardwarových součástí nalezených v počítači. Nástroj Přizpůsobení umožňuje vybrat jednu nebo více hardwarových součástí, pro které se mají kontroly provést.
 - Než vyberete možnost **RYCHLÁ KONTROLA**, kliknutím na volbu **Aktualizovat moduly** se ujistěte, že seznam hardwarových součástí obsahuje součásti, které jsou pro počítač aktuálně dostupné.
- Krok 4. V případě detekování selhání hardwaru se výsledky liší v závislosti na stavu záruky a také podle země či oblasti. Při řešení problému postupujte podle pokynů na obrazovce.

Obnovení operačního systému Windows

Pokud dojde k neočekávaným problémům s operačním systémem, můžete ho vlastními silami obnovit nebo zavolat do střediska podpory Lenovo.

Poznámka: Microsoft neustále vytváří aktualizace operačního systému Windows. Před instalací konkrétní verze systému Windows zkontrolujte seznam kompatibilních zařízení verze systému Windows. Podrobnosti najdete na adrese <https://support.lenovo.com/us/en/solutions/ht512575>.

Obnovení operačního systému do...	Viz.
stavu z výroby	Postupujte podle pokynů na adrese https://support.lenovo.com/HowToCreateLenovoRecovery .
dřívějšího bodu obnovení systému	Postupujte podle pokynů v článku Populární témata na adrese: https://support.lenovo.com/solutions/ht118590 .

Zavolejte Lenovo

Pokud jste se pokusili vyřešit problém sami a stále potřebujete pomoc, můžete zavolat zákaznické středisko technické podpory společnosti Lenovo.

Než budete kontaktovat Lenovo

Než budete kontaktovat Lenovo, připravte si potřebné informace:

1. Záznam příznaků problémů a podrobnosti k nim:
 - Jaký máte problém? Jedná se o problém stálý, nebo dočasný?
 - Existují nějaké chybové zprávy nebo kódy chyb?
 - Jaký operační systém používáte? Jakou máte verzi operačního systému?
 - Jaké softwarové aplikace běžely v době výskytu problému?
 - Lze problém cíleně vyvolat? Pokud ano, jak?
2. Záznam informací o systému:
 - Název výrobku
 - Typ a sériové číslo počítače.

Zdroje ke svépomoci

Pomocí následujících zdrojů svépomoci získáte další informace o počítači a odstraňování problémů.

Zdroje	Jak získat přístup?
Webová stránka podpory Lenovo	https://pcsupport.lenovo.com
Rady	https://www.lenovo.com/tips
Komunita Lenovo	https://forums.lenovo.com
Informace o usnadnění	https://www.lenovo.com/accessibility
Informace nápovědy systému Windows	<ul style="list-style-type: none"> • Otevřete nabídku Start a klikněte na volbu Získat pomoc nebo Tipy. • Použijte vyhledání Windows Search. • Webová stránka technické podpory Microsoft: https://support.microsoft.com

Zakoupení příslušenství nebo dalších služeb

V této části najdete pokyny, jak zakoupit příslušenství nebo další služby.

Příslušenství

Společnost Lenovo nabízí velké množství hardwarového příslušenství a doplňků, pomocí kterých můžete rozšířit funkčnost počítače. Mezi příslušenství patří paměťové moduly, úložná zařízení, síťové karty, napájecí adaptéry, klávesnice, myši a další.

Chcete-li si něco zakoupit od společnosti Lenovo, přejděte na stránku <https://www.lenovo.com/accessories>.

Další služby

Během záruční lhůty i po jejím uplynutí si můžete na adrese <https://pcsupport.lenovo.com/warrantyupgrade> zakoupit další služby od společnosti Lenovo.

Dostupnost konkrétní služby a její název se v různých zemích nebo regionech může lišit.

Funkce usnadnění

Lenovo se zavazuje usnadnit používání informačních technologií všem, včetně osob se sluchovým, zrakovým nebo pohybovým omezením. Lenovo podporuje následujícími způsoby funkce usnadnění používání, které pomáhají všem uživatelům lépe pracovat s produkty Lenovo.

Snazší používání dokumentace

Dokumentace k produktům Lenovo je navržena tak, aby splňovala potřeby uživatelů v oblasti usnadnění používání. Uživatelé mohou v případě potřeby číst dokumentaci s asistencí. Například:

- Text a obrázky jsou ve vysokém kontrastu. Kontrast barev může zlepšit jejich viditelnost. V tomto režimu je veškerý obsah zvýrazněný, aby byl lépe viditelný.
- Text je logický a přehledný. Obrázky jsou také popsány alternativním textem. Čtečka obrazovky může usnadnit poslech. V tomto režimu je veškerý obsah jasnější a snáze srozumitelný.
- Text je velký a jasný, takže je lépe čitelný. Lupa může text zvětšit a zlepšit tak jeho čitelnost.

Další informace najdete ve videu na adrese https://support.lenovo.com/docs/pc_pub_accessibility.

Design usnadňující používání produktů

Design produktů Lenovo také podporuje funkce usnadnění používání.

Poznámka: Funkce usnadnění používání se liší podle produktů. V závislosti na modelu produktu nemusí být některé níže uvedené funkce usnadnění používání k dispozici. Nejnovější informace o usnadnění používání produktů najdete na stránce <https://www.lenovo.com/accessibility>. Další podporu od společnosti Lenovo mohou uživatelé získat na telefonních číslech určených pro jejich zemi nebo oblast, která uvádí stránka <https://support.lenovo.com/supportphonenumber>.

• Klávesnice

Klávesnice Lenovo podporují různé funkce pro usnadnění používání. Například:

- Jednotné rozložení klávesnic pro jejich snadnější používání
- Hmatové značky na některých klávesách pro jejich snadnější identifikaci
- Dostatečné rozestupy mezi klávesami pro efektivní psaní
- Dostatečný kontrast kláves, ovládacích prvků a štítků pro jejich lepší viditelnost
- Oznámení na obrazovce nebo světelné označení některých kláves pro jejich snadnější používání
- Klávesy a ovládací prvky, na které lze dosáhnout a které lze ovládat jednou rukou a které vyžadují minimální pohyblivost pro jejich snadné používání

- **Standardizované konektory**

Standardizované konektory produktů Lenovo zajišťují lepší kompatibilitu s periferními zařízeními.

- **Operační systémy**

Funkce usnadnění používání v operačních systémech lze nakonfigurovat následujícími způsoby tak, aby pomáhaly uživatelům:

- Vizualní prvky, jako je nastavení velikosti textu a vizuálních efektů, usnadňují zobrazení obsahu na obrazovce.
- Zvukové prvky, jako je nastavení zvuku a titulků, usnadňují poslech obsahu na obrazovce.
- Prvky pro interakci, jako jsou nastavení řeči a ovládání očima, usnadňují ovládání produktů.

Funkce usnadnění v operačním systému Windows 11 najdete na stránce **Start → Nastavení → Usnadnění**.

Dodatek A. Upozornění na aktualizaci názvů konektorů USB

Organizace USB Implementers Forum zveřejnila v září 2022 revidované pokyny k názvům konektorů USB. Společnost Lenovo v souladu s těmito revidovanými pokyny příslušným způsobem aktualizuje názvy konektorů USB. Podrobnosti o aktualizovaných názvech naleznete v tabulce níže.

Aktuální název	Dřívější název
Konektor USB-A (Hi-Speed USB)	Konektor USB-A 2.0
Konektor USB-A (USB 5 Gb/s)	Konektor USB-A 3.2 Gen 1
Konektor USB-A (USB 10 Gb/s)	Konektor USB-A 3.2 Gen 2
Konektor USB-A (USB 5 Gb/s, Always On USB)	Konektor Always on USB-A 3.2 Gen 1
Konektor USB-A (USB 10 Gb/s, Always On USB)	Konektor Always on USB-A 3.2 Gen 2
Konektor USB-C (USB 5 Gb/s)	Konektor USB-C (3.2 Gen 1)
Konektor USB-C (USB 10 Gb/s)	Konektor USB-C (3.2 Gen 2)
Konektor USB-C (USB 20 Gb/s)	USB 3.2 Gen 2 × 2
Konektor USB-C (USB4 20 Gb/s)	USB 4 Gen 2 × 2
Konektor USB-C (USB4 40 Gb/s)	Konektor USB-C (USB 4)
Konektor USB-C (Thunderbolt 3)	Konektor USB-C (Thunderbolt 3)
Konektor USB-C (Thunderbolt 4)	Konektor USB-C (Thunderbolt 4)

Dodatek B. Upozornění a ochranné známky

Upozornění

Společnost Lenovo nemusí ve všech zemích nabízet produkty, služby a funkce popsané v tomto dokumentu. Informace o produktech a službách, které jsou momentálně ve Vaší zemi dostupné, můžete získat od zástupce společnosti Lenovo pro Vaši oblast. Žádný z odkazů na produkty, programové vybavení nebo služby společnosti Lenovo neznámá, ani z něj nelze vyvozovat, že smí být použit pouze uvedený produkt, program nebo služba společnosti Lenovo. Použití lze jakýkoli funkčně ekvivalentní produkt, program či službu neporušující práva společnosti Lenovo k duševnímu vlastnictví. Za vyhodnocení a ověření činnosti libovolného produktu, programu či služby jiného výrobce než Lenovo však odpovídá uživatel.

Společnost Lenovo může mít patenty nebo podané žádosti o patent, které zahrnují předmět tohoto dokumentu. Vlastnictví tohoto dokumentu vám nedává žádná práva k těmto patentům. Písemné dotazy ohledně licencí můžete zaslat na adresu:

*Lenovo (United States), Inc.
8001 Development Drive
Morrisville, NC 27560
U.S.A.
Attention: Lenovo Director of Licensing*

LENOVO TUTO PUBLIKACI POSKYTUJE TAK, JAK JE, BEZ JAKÝCHKOLIV ZÁRUK, VYJÁDŘENÝCH VÝSLOVNĚ NEBO VYPLÝVAJÍCÍCH Z OKOLNOSTÍ, VČETNĚ, A TO ZEJMÉNA, ZÁRUK NEPORUŠENÍ PRÁV TŘETÍCH STRAN, PRODEJNOSTI NEBO VHODNOSTI PRO URČITÝ ÚČEL. Právní řády některých zemí nepřipouštějí vyloučení záruk výslovně vyjádřených nebo vyplývajících z okolností v určitých transakcích, a proto se na vás výše uvedené omezení nemusí vztahovat.

Informace zde uvedené jsou pravidelně aktualizovány a v příštích vydáních této publikace již budou tyto změny zahrnuty. Aby společnost Lenovo mohla poskytovat lepší služby, vyhrazuje si právo vylepšovat a/nebo měnit produkty a programy popsané v příručkách, které jsou součástí vašeho počítače, a měnit obsah příručky kdykoliv a bez dalšího upozornění.

Softwarové rozhraní a funkce a hardwarová konfigurace počítače, který si zakoupíte, nemusí nutně odpovídat rozhraní a vlastnostem popsaným v příručkách přiložených k počítači. Konfiguraci produktu naleznete v části příslušné smlouvy (je-li k dispozici) nebo seznamu obsahu balení produktu, nebo se poraďte s distributorem pro prodej produktu. Společnost Lenovo může používat nebo distribuovat libovolné informace, které jí poskytnete, podle vlastního uvážení, aniž by jí tím vznikl jakýkoli závazek vůči Vám.

Produkty popsané v tomto dokumentu nejsou určeny pro použití v implantátech nebo jiných aplikacích pro podporu životních funkcí, kde by selhání mohlo způsobit úraz nebo usmrcení osob. Údaje obsažené v tomto dokumentu neovlivňují a nemění specifikace produktů Lenovo nebo záruky, které jsou k nim poskytovány. Nic v tomto dokumentu nepředstavuje vyjádřené ani odvozené licence nebo odškodnění podle práv na duševní vlastnictví společnosti Lenovo nebo třetích stran. Všechny informace v tomto dokumentu byly získány ve specifických prostředích a jsou uváděny jako příklady. Výsledky získané v jiných prostředích se mohou lišit.

Společnost Lenovo může používat nebo distribuovat libovolné informace, které jí poskytnete, podle vlastního uvážení, aniž by jí tím vznikl jakýkoli závazek vůči Vám.

Jakékoliv odkazy v této publikaci na webové stránky jiných společností než Lenovo jsou poskytovány pouze pro pohodlí uživatele a nemohou být žádným způsobem vykládány jako doporučení těchto webových stránek. Materiály obsažené na těchto webových stránkách nejsou součástí materiálů tohoto produktu Lenovo a mohou být používány pouze na Vaše vlastní riziko.

Veškeré údaje o výkonu, které jsou v tomto dokumentu uvedeny, byly stanoveny v řízeném prostředí. Výsledky získané v jiném operačním prostředí se proto mohou výrazně lišit. Některá měření mohla být prováděna v systémech na úrovni vývoje a v těchto případech nelze zaručit, že tato měření budou stejná ve všeobecně dostupných systémech. Kromě toho mohla být některá měření odhadnuta prostřednictvím extrapolace. Skutečné výsledky se mohou lišit. Uživatelé tohoto dokumentu by si měli ověřit použitelnost dat pro svoje specifické prostředí.

Tento dokument je chráněn autorskými právy společnosti Lenovo a nevztahuje se na něj žádná open source licence, a to včetně jakýchkoli dohod Linux®, které se mohou týkat softwaru instalovaného jako součást tohoto produktu. Společnost Lenovo má právo tento dokument kdykoliv bez upozornění aktualizovat.

Nejnovější informace si můžete vyžádat nebo s jakýmkoli otázkami a komentáři se můžete obrátit na společnost Lenovo nebo můžete navštívit webové stránky Lenovo:

<https://pcsupport.lenovo.com>

Ochranné známky

Lenovo, logo Lenovo, ThinkCentre a logo ThinkCentre jsou ochranné známky společnosti Lenovo. Thunderbolt je ochrannou známkou společnosti Intel Corporation nebo jejích poboček v USA a/nebo v jiných zemích. Microsoft a Windows jsou ochranné známky společnosti skupiny Microsoft. DisplayPort je ochranná známka sdružení Video Electronics Standards Association. Názvy HDMI a HDMI High-Definition Multimedia Interface jsou ochranné známky nebo registrované ochranné známky společnosti HDMI Licensing LLC ve Spojených státech a případně v dalších jiných zemích. USB-C je ochranná známka organizace USB Implementers Forum. Wi-Fi je registrovaná ochranná známka organizace Wi-Fi Alliance. Všechny ostatní ochranné známky jsou majetkem příslušných vlastníků.

Lenovo