

UŽIVATELSKÁ PŘÍRUČKA | MONTÁŽNÍ NÁVOD PRO VENKOVNÍ PLYNOVÝ GRIL

36" GRILOVACÍ DESKA KOMBINACE HORKOVZDUŠNÉ FRITÉZY

OBSAH

DŮLEŽITÉ BEZPEČNOSTNÍ INFORMACE	02
NÁVODU K MONTÁŽI	04
NÁVOD K OBSLUZE	11
ODSTRAŇOVÁNÍ PROBLÉMŮ	18
ZÁKAZNICKÁ PODPORA	19

DŮLEŽITÉ:

Používejte pouze venku.

Před použitím spotřebiče si přečtěte pokyny.

Uchovejte si tento návod pro budoucí použití.

Máte-li jakékoli dotazy týkající se montáže nebo provozu, obraťte se na svého prodejce nebo dodavatele LPG.



PŘI IGNOROVÁNÍ POKYNŮ MŮŽE DOJÍT K NEBEZPEČNÉMU POŽÁRU NEBO VÝBUCHU.

Je odpovědností spotřebitele zajistit, aby byl spotřebič správně sestaven, nainstalován a aby o něj bylo pečováno. Nedodržení pokynů v této příručce může vést ke zranění a/nebo poškození majetku.

KLÍČ BEZPEČNOSTNÍCH UPOZORNĚNÍ

⚠ NEBEZPEČÍ

Označuje nebezpečnou situaci, která, pokud se jí nezabrání, bude mít za následek smrt nebo vážné zranění.

⚠ VAROVÁNÍ

Označuje nebezpečnou situaci, která, pokud se jí nezabrání, může mít za následek smrt nebo vážné zranění.

⚠ UPOZORNĚNÍ

Označuje nebezpečnou situaci, která, pokud se jí nezabrání, může vést k lehkému nebo středně těžkému zranění.

OZNÁMENÍ

Označuje informace považované za důležité, ale nesouvisející s nebezpečím (např. zprávy týkající se škod na majetku).

DŮLEŽITÉ BEZPEČNOSTNÍ INFORMACE

PIN KÓD:	CE:	UK CA:	UKCA:
2531-26	2531D0-0106	8504-26	8504D0-0016

Používejte pouze regulátory a hadice schválené pro LPG při těchto tlacích:

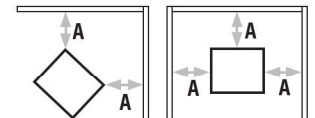
ČÍSLO MODELU	1868DK • 1868FR • 1868GB • 1868EU		
TEPELNÝ PŘÍKON:	4 x 4.5 kW (327.5 g/h)		
VELIKOST TRYSKY:	JEDEN HOŘÁK:	CELKEM:	
1.04 mm	4.5 kW (327.5 g/h)	18 kW (1310 g/h)	
KATEGORIE PLYNU:	I3+(28~30/ 37)		
DRUHY PLYNU:	Butan	Propan	
TLAK PLYNU:	(28-30) mbar	37mbar	
CÍLOVÉ ZEMĚ:	BE, CH, CY, CZ, ES, FR, GB, GR, IE, IT, LT, LU, LV, PT, SI, TR		
KATEGORIE PLYNU:	I3B/P(30)		
DRUHY PLYNU:	Butan, propan nebo jejich směsi		
TLAK PLYNU:	(28-30) mbar		
CÍLOVÉ ZEMĚ:	BG, CY, CZ, DK, EE, FI, GR, HR, HU, IS, IT, LT, LU, LV, MT, NL, NO, RO, SE, SI, SK		
ČÍSLO MODELU	1868DK • 1868FR • 1868GB • 1868EU		
TEPELNÝ PŘÍKON:	4 x 4.5 kW (327.5 g/h)		
VELIKOST TRYSKY:	JEDEN HOŘÁK:	CELKEM:	
0.91 mm	4.5 kW (327.5 g/h)	18 kW (1310 g/h)	
KATEGORIE PLYNU:	I3B/P(50)		
DRUHY PLYNU:	Butan, propan nebo jejich směsi		
TLAK PLYNU:	50 mbar		
CÍLOVÉ ZEMĚ:	AT, CH, DE, SK		

ZAŘIZOVÁNÍ VENKOVNÍHO PROSTORU

- Tento spotřebič smí být používán pouze venku na rovném povrchu.
- Minimální provozní teplota okolí je (-18°C / 0°F).
- Nepoužívejte tento spotřebič uvnitř budov, garáží ani jiných uzavřených prostor.
- Neinstalujte tento spotřebič do lodí ani na ni.
- Neinstalujte tento spotřebič do rekreačního vozidla ani na něj.

POŽADAVKY NA ODBAVENÍ

- Nepoužívejte tento spotřebič na ani pod balkonem či terasou bytu či bytového domu.
- Nebráňte proudění spalovacího a větracího vzduchu.
- Nepoužívejte tento spotřebič pod hořlavou konstrukcí.
- Minimální boční a zadní vzdálenost:
A = (100 cm / 36 in) od všech hořlavých konstrukcí.

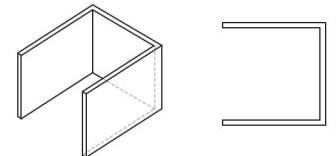


KRYTÉ VENKOVNÍ PROSTORY:

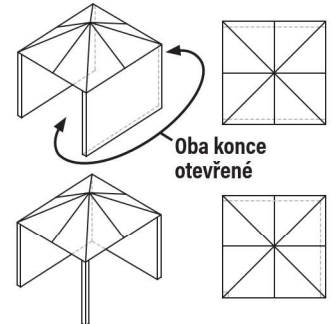
Všechny otvory musí být trvale otevřené; posuvné dveře, garážová vrata, okna nebo stíněné otvory se nepovažují za trvalé otvory.

Spotřebič se považuje za venkovní, pokud je instalován s přístřeškem nepřesahujícím:

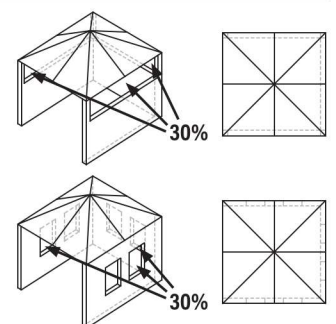
- a. Se stěnami na třech stranách, ale bez stropního krytu.



- b. V rámci částečného uzavření, které zahrnuje stropní kryt a maximálně dvě boční stěny. Boční stěny mohou být rovnoběžné, jako v průřezu, nebo k sobě kolmé.



- c. V rámci částečného uzavření, které zahrnuje stropní kryt a tři boční stěny, pokud je 30 % nebo více horizontálního obvodu uzavření trvale otevřeno.



PRO VAŠI BEZPEČNOST

Pokud cítíte plyn:

1. Vypněte přívod plynu u plynové lahve.
2. Uhasťte veškerý otevřený oheň; nepoužívejte žádné elektrické spotřebiče.
3. Větrete prostor.
4. Zkontrolujte těsnost podle pokynů v této příručce.
5. Pokud zápach přetrvává, okamžitě kontaktujte svého prodejce nebo dodavatele plynu.

OPATŘENÍ

1. Po každém doplnění nádrže zkontrolujte těsnost všech spojů.
2. Nikdy nekontrolujte těsnost otevřeným ohněm, vždy používejte roztok mýdlové vody.
3. V blízkosti tohoto spotřebiče NESKLADUJTE ani NEPOUŽÍVEJTE benzín ani jiné hořlavé páry a kapaliny.
4. V blízkosti tohoto ani jiného spotřebiče nesmí být uložena žádná plynová láhev, která není připojena k použití.

VAROVÁNÍ: Přístupné části mohou být velmi horké. Udržujte malé děti v dostatečné vzdálenosti.

- Tento spotřebič musí být během používání uchovávan mimo dosah hořlavých materiálů.
- Spotřebič během používání nepřemísťujte.
- Po použití uzavřete přívod plynu na plynové lahvi.
- Spotřebič neupravujte. Části zapečetěné výrobcem nebo jeho zástupcem nesmí být uživatelem upravovány.



DŮLEŽITÉ BEZPEČNOSTNÍ POKYNY – PŘEČTĚTE SI VŠECHNY POKYNY

Při používání elektrických spotřebičů je třeba vždy dodržovat základní bezpečnostní opatření, včetně následujících:

- Nedotýkejte se horkých povrchů. Používejte rukojeti nebo knoflíky.
- Při používání spotřebiče dětmi nebo v jeho blízkosti je nutný pečlivý dohled.
- Pokud spotřebič nepoužíváte a před čištěním jej odpojte ze zásuvky. Před nasazením nebo sejmutím součástí nechte spotřebič vychladnout.
- Použití příslušenství, které není doporučeno výrobcem spotřebiče, může způsobit zranění.
- Neumísťujte jej na horký plynový nebo elektrický hořák ani do jeho blízkosti, ani do vyhřáté trouby.
- Při přemísťování spotřebiče obsahujícího horký olej nebo jiné horké kapaliny je nutná mimořádná opatrnost.
- Nepoužívejte spotřebič k jiným účelům, než ke kterým je určen.
- Nečistěte tento výrobek vodním postřikem ani podobnými prostředky.

POKYNY K NAPÁJECÍMU KABELU

- Spotřebič musí být napájen proudovým chráničem (RCD) s jmenovitým zbytkovým vypínacím proudem nepřesahujícím 30 mA.
- Spotřebič musí být připojen k zásuvce s uzemňovacím kontaktem.
- Vždy nejprve zapojte zástrčku do spotřebiče (pokud je to relevantní) a poté zapojte kabel do zásuvky. Pro odpojení vypněte jakýkoli ovládací prvek a poté vytáhněte zástrčku ze zásuvky.
- Pro ochranu před úrazem elektrickým proudem neponořujte kabel ani zástrčku do vody ani jiné kapaliny.
- Nenechávejte kabel viset přes okraj stolu nebo pracovní desky ani se dotýkat horkých povrchů.
- Napájecí kabel by měl být pravidelně kontrolován, zda nevykazuje známky poškození, a pokud je kabel poškozen, spotřebič se nesmí používat.
- Nepoužívejte žádný spotřebič s poškozeným kabelem nebo zástrčkou, ani po poruše spotřebiče nebo jeho jakýmkoli poškozením. Spotřebič vraťte do nejbližšího autorizovaného servisního střediska k prohlídce, opravě nebo seřízení.
- Krátký napájecí kabel je dodáván pro snížení rizika zamotání nebo zakopnutí o delší kabel.
- K dispozici jsou delší napájecí kabely nebo prodlužovací kabely, které lze použít, pokud se s nimi zachází opatrně.
- Pokud se používá delší napájecí kabel nebo prodlužovací kabel:
 - a. Uvedený elektrický výkon na kabelu nebo prodlužovacím kabelu by měl být alespoň stejně vysoký jako elektrický výkon spotřebiče.
 - b. Kabel by měl být umístěn tak, aby nevisel přes pracovní desku nebo stůl, kde by za něj děti mohly tahat nebo o něj neúmyslně zakopnout.
 - c. Kabel nebo prodlužovací kabel by měl být uzemněný třívodičový kabel.
 - Venkovní prodlužovací kabely by měly být používány s venkovními spotřebiči a jsou na povrchu označeny příponou „W“ a štítkem s nápisem „Vhodné pro použití s venkovními spotřebiči“.
 - Připojení k prodlužovacímu kabelu by mělo být suché a mimo dosah země.

USCHOVEJTE SI TYTO POKYNY

UPOZORNĚNÍ



Přístupné části se mohou během používání zahřát. Udržujte malé děti mimo dosah.

POUZE PRO VENKOVNÍ POUŽITÍ

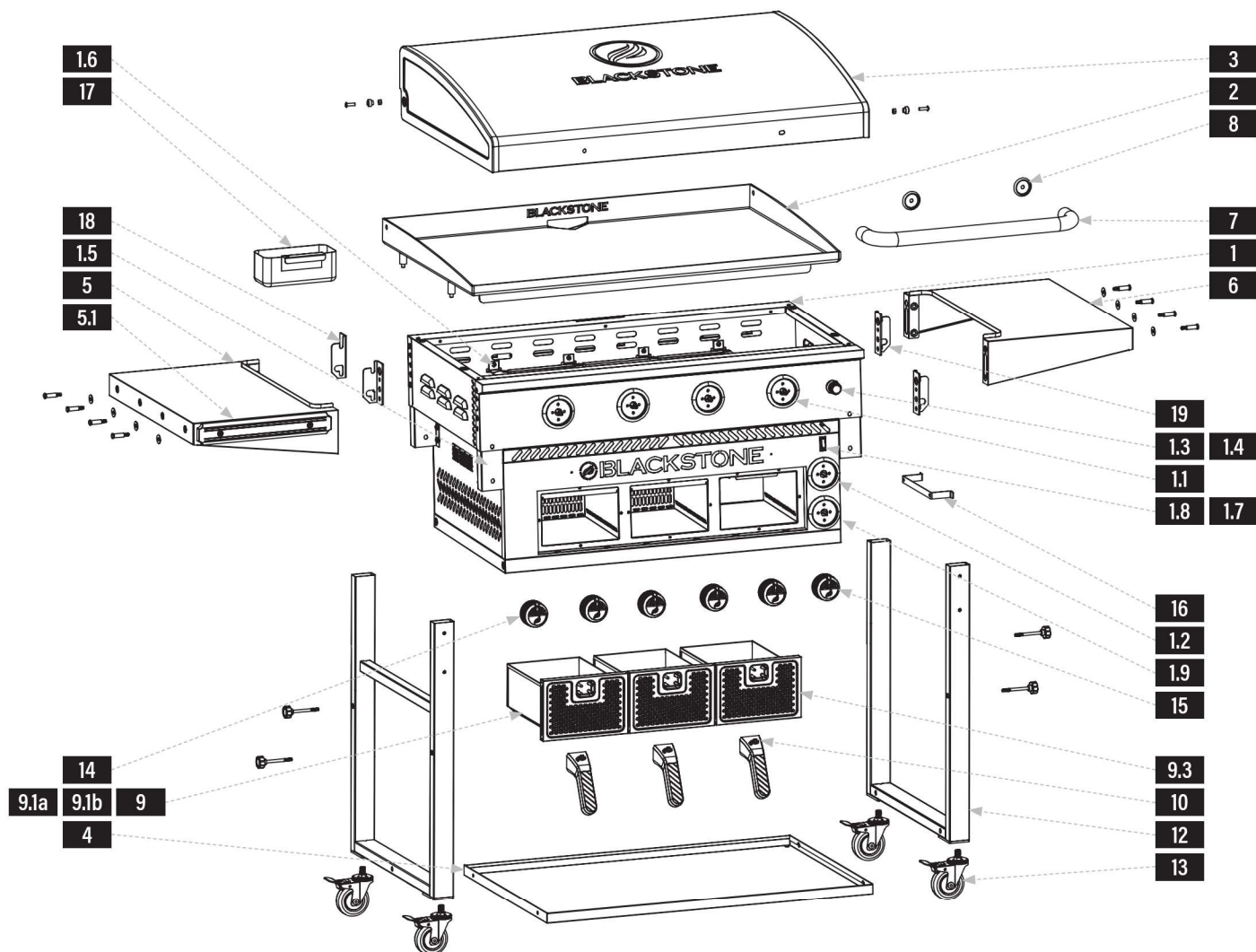
- Pouze pro domácí použití.
- Spotřebič skladujte uvnitř, když jej nepoužíváte, mimo dosah dětí.
- Tento spotřebič není určen k ovládání pomocí externího časovače nebo samostatného systému dálkového ovládání.
- Tento spotřebič není určen k používání osobami (včetně dětí) se sníženými fyzickými, smyslovými nebo duševními schopnostmi nebo s nedostatkem zkušeností a znalostí, pokud nejsou pod dohledem nebo pokud jim nebyly poskytnuty pokyny k používání spotřebiče osobou odpovědnou za jejich bezpečnost.
- Děti by měly být pod dohledem, aby se zajistilo, že si se spotřebičem nehrají.
- Jakýkoli jiný servis by měl provádět autorizovaný servisní zástupce.

ODNÍMATELNÉ RUKOJETI

- Ujistěte se, že rukojeti jsou správně smontované a upevněné.

NÁVODU K MONTÁŽI

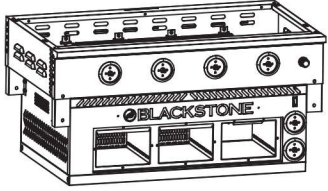
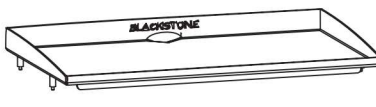

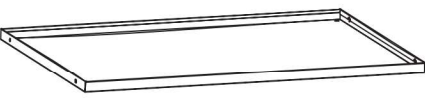
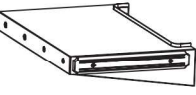
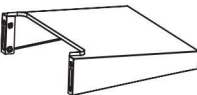
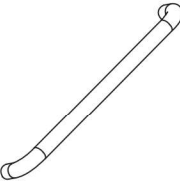
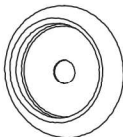
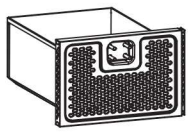

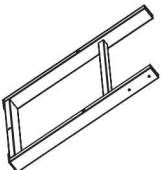
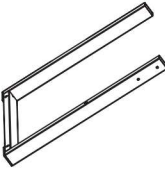



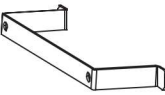
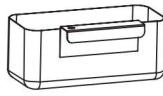


ROZŠÍŘENÉ ZOBRAZENÍ

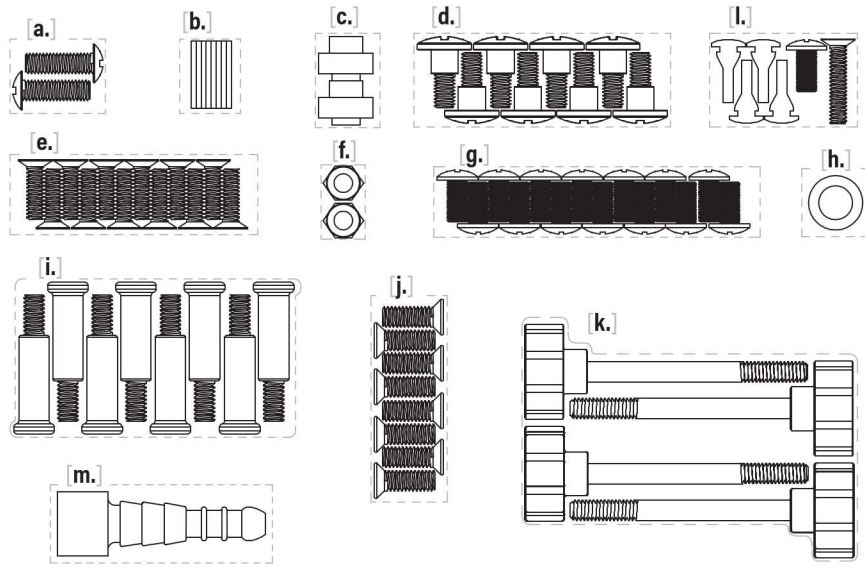


SEZNAM DÍLŮ

DÍLY	#	DÍLY	#	DÍLY	#	DÍLY	#	
1.1	Kryt ovládacího knoflíku	4	1.4	Drát elektrického zapalovače (4 ks v 1 sadě) s elektrodou	1	1.7	Sestava motoru	2
1.2	Kryty ovládacích knoflíků fritézy	2	1.5	Plynová lišta a ventily	1	1.8	Spínač motoru	1
1.3	Elektrický zapalovač	1	1.6	Trubkový hořák pro plynový gril	4	1.9	Napájecí kabel	1
						5.1	Magnetický proužek	1
						9.1a	Podložka zásuvky	3
						9.1b	Silikonová podložka (4 ks v balení)	3
						9.3	Přední panel zásuvky	3



<p>1 Tělo grilovací desky (1 kus)</p> 	<p>2 Vrchní deska grilu (1 kus)</p> 	<p>3 Kapuce (1 kus)</p> 			
<p>4 Spodní plech (1 kus)</p> 	<p>5 Levá boční police (1 kus)</p> 	<p>6 Pravá boční police (1 kus)</p> 	<p>7 Madlo krytu (1 kus)</p> 	<p>8 Kryty rukojetí digestoře (2 kusy)</p> 	
<p>9 Sestava zásuvky (3 kusy)</p> 	<p>10 Úchytky zásuvek (3 kusy)</p> 	<p>11 Sestava levé nohy (1 kus)</p> 	<p>12 Sestava pravé nohy (1 kus)</p> 	<p>13 Kolečka (4 kusy)</p> 	<p>14 Ovládací knoflíky grilu (4 kusy)</p> 
<p>15 Ovládací knoflíky horkovzdušné fritézy (2 kusy)</p> 	<p>16 Držák napájecího kabelu (1 kus)</p> 	<p>17 Maznice (1 kus)</p> 	<p>18 Konzola boční police (a) (2 kusy)</p> 	<p>19 Konzola boční police (b) (2 kusy)</p> 	

<p>20 Sada hardwaru (1 kus)</p> <p>a. Šrouby M6x20 (2 kusy)</p> <p>b. Podložky (8 kusů)</p> <p>c. Distanční podložky víka (2 kusy)</p> <p>d. Schůdkové šrouby M6 (8 kusů)</p> <p>e. Šrouby M5x15 (12 kusů)</p> <p>f. Pojistné matice M6 (2 kusy)</p> <p>g. Šrouby M6x12 (14 kusů)</p> <p>h. Pojistné podložky (2 kusy)</p> <p>i. Boční kolíky police (8 kusů)</p> <p>j. Šrouby M6x15 (8 kusů)</p> <p>k. Šrouby s křídlovou hlavou M6 (4 kusy)</p> <p>l. Náhradní díly</p> <p>m. Hadicový nátrubek (1 kus)*</p> <p>*Pouze u modelů 1868DK, 1868EU, 1868GB</p>	
---	--

ČEŠTINA

NÁVOD K MONTÁŽI

⚠ UPOZORNĚNÍ

Ostré hrany a možná místa skřípnutí. Během montáže použijte rukavice.

- Najděte si velký a čistý prostor pro montáž spotřebiče.
- Před montáží odstraňte veškerý obalový materiál. (Po montáži můžete mít další nebo náhradní díly.)

⚠ UPOZORNĚNÍ

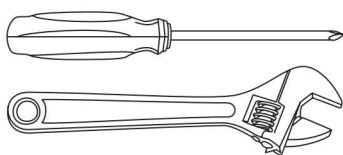
Těžké kusy. Tento spotřebič by měly montovat dvě osoby.

- Najděte si velký a čistý prostor pro montáž spotřebiče.

The appliance is not intended to be operated by means of an external timer or separate remote-control system.

⚠ VAROVÁNÍ

DO NOT put the LPG cylinder under or in this appliance.



POŽADOVANÉ PRO POUŽITÍ (NENÍ SOUČÁSTÍ BALENÍ):

Jedna (1) 1.5V AA baterie
(pro zapalování)

POŽADOVANÉ PRO MONTÁŽ (NENÍ SOUČÁSTÍ BALENÍ):

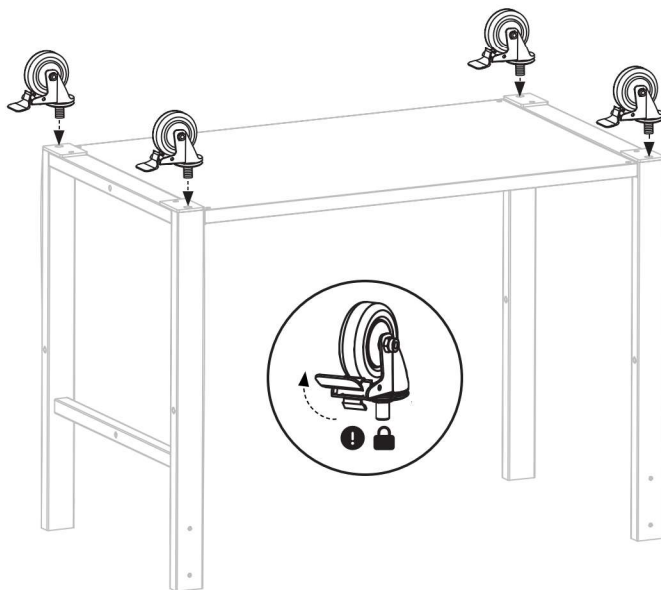
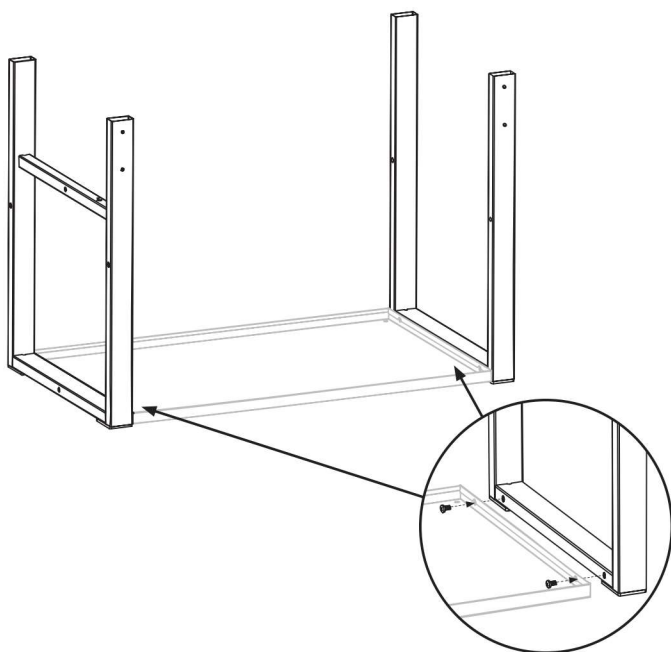
Křížový šroubovák č. 3 a
nastavitelný klíč

ELEKTRICKÉ HODNOCENÍ:

220 V - 240 V; 50 Hz / 60 Hz,
12.7A, 2950W

KROK 01 K připevnění levé a pravé nohy k dolnímu zásobníku použijte čtyři (4) šrouby M6x12 [g.].

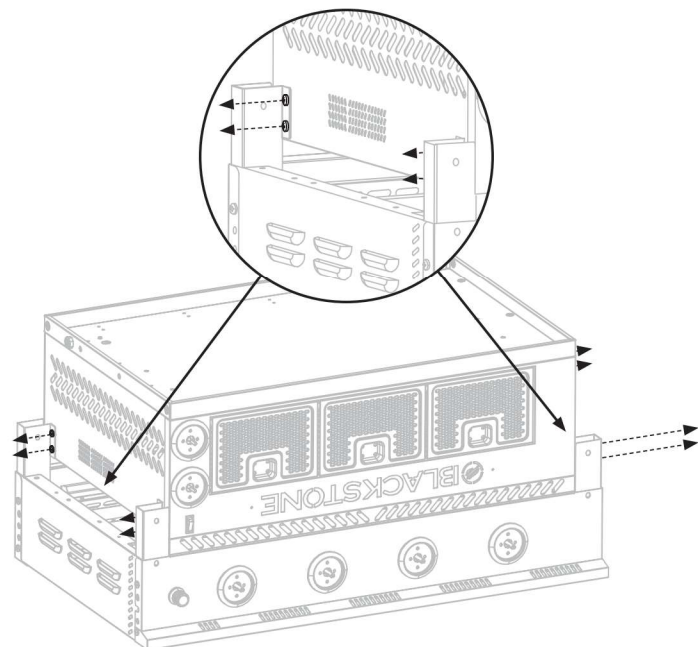
KROK 02 Otočte sestavené nohy a zásobník dnem vzhůru a přišroubujte čtyři (4) uzamykatelná kolečka. (Před připevněním se ujistěte, že jsou kolečka zajištěna.)





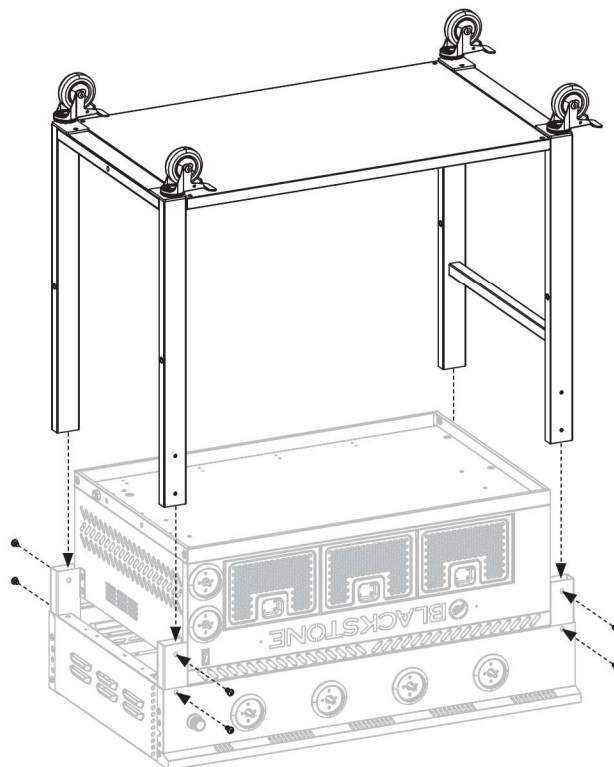
KROK 03 S pomocí druhé osoby postavte tělo grilu dnem vzhůru na hladký, rovný povrch.

Povolte všech osm (8) šroubů na sestavě těla grilu o jednu (1) otáčku.

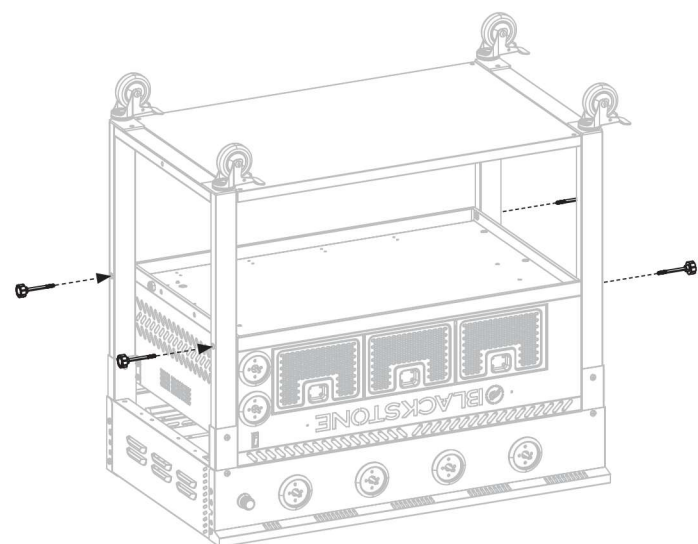


KROK 04 Zasuňte nohy do drážek na těle grilu a připevněte je k tělu grilu dvěma (2) šrouby M6x12 [g.] v každém ze čtyř rohů.

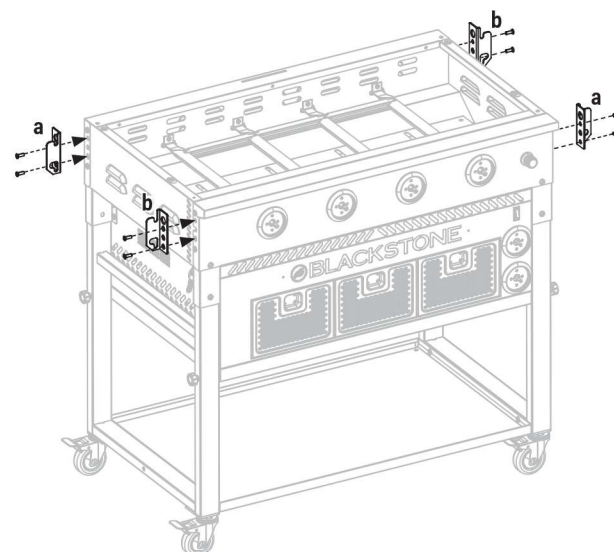
Utáhněte osm (8) dříve uvolněných šroubů na těle grilu.



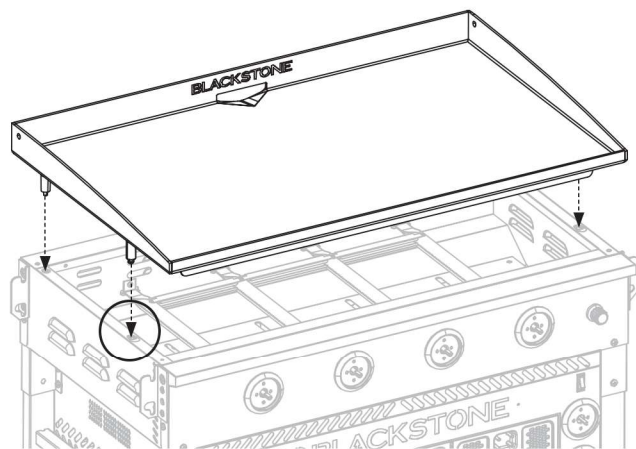
KROK 05 Pomocí čtyř (4) šroubů s křídlitou hlavou M6 [k.] připevněte nohy k tělu fritézy.



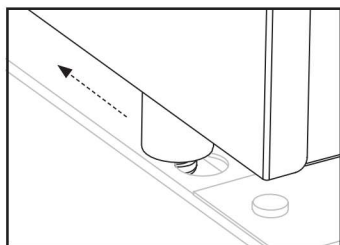
KROK 06 S pomocí druhé osoby postavte grilovací jednotku na kolečka. Pomocí osmi (8) černých zapuštěných šroubů M6x15 [j.] připevněte čtyři (4) boční držáky polic k bokům těla grilu. (Jeden držák boční police (a) a jeden držák boční police (b) na každé straně.)



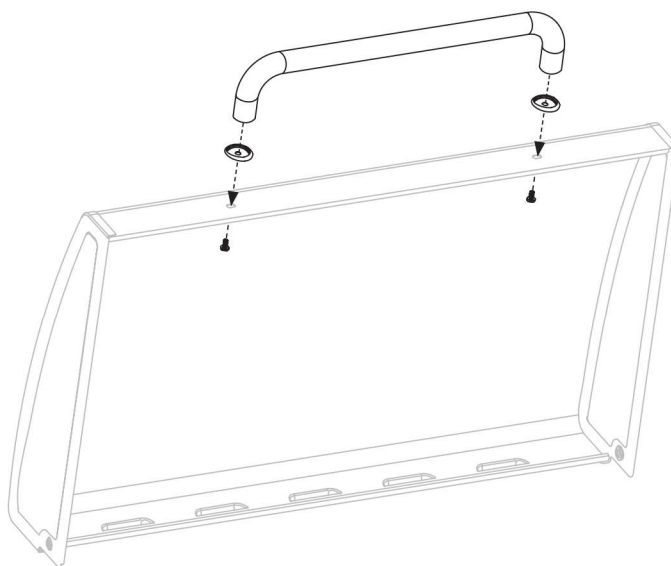
KROK 07 S pomocí druhé osoby umístěte vrchní část grilu na tělo grilu tak, že zarovnáte čtyři (4) kolíky s otvory v těle.



Ujistěte se, že přední kolíky jsou usazeny v otvorech, a poté zatlačte horní část grilu dozadu.



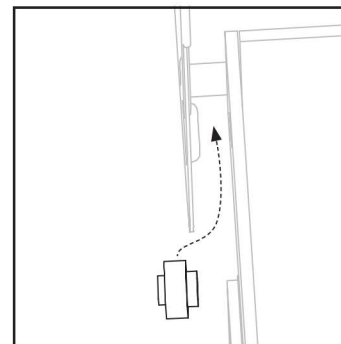
KROK 08 Pomocí dvou (2) šroubů předinstalovaných v rukojeti připevněte dva (2) rámečky rukojeti krytu a rukojeť krytu k krytu grilu.



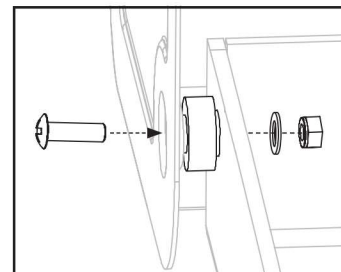
KROK 09 Připevněte kryt k horní části grilu:

1 Zarovnejte kryt s otvory v horní části grilu.

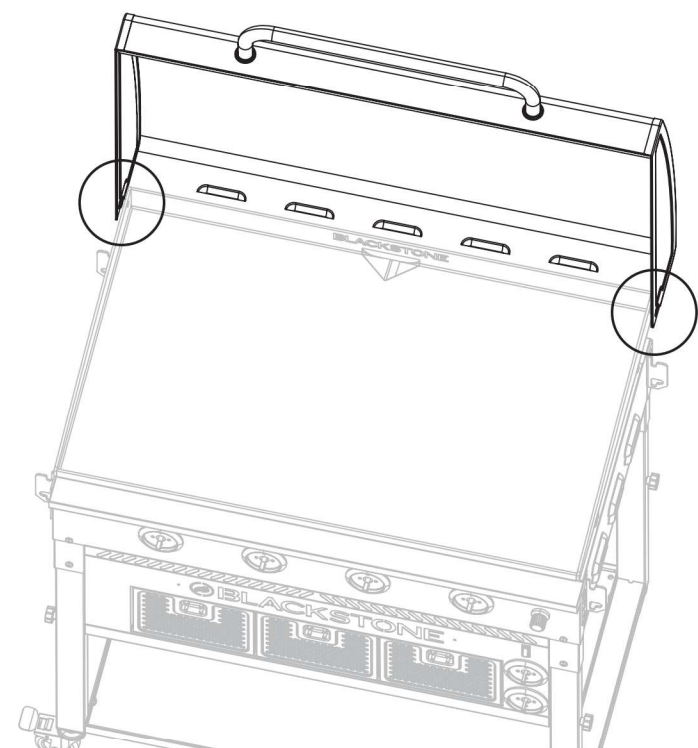
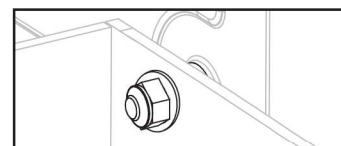
2 Umístěte jednu (1) distanční podložku krytu [c.] mezi kryt a horní část grilu, menší konec do krytu a větší konec do horní části grilu.



3 Zašroubujte jeden (1) šroub M6x20 [a.] do krytu, distanční podložky krytu, horní části grilu, jedné (1) pojistné podložky [h.] a jedné (1) pojistné matice M6 [f.].

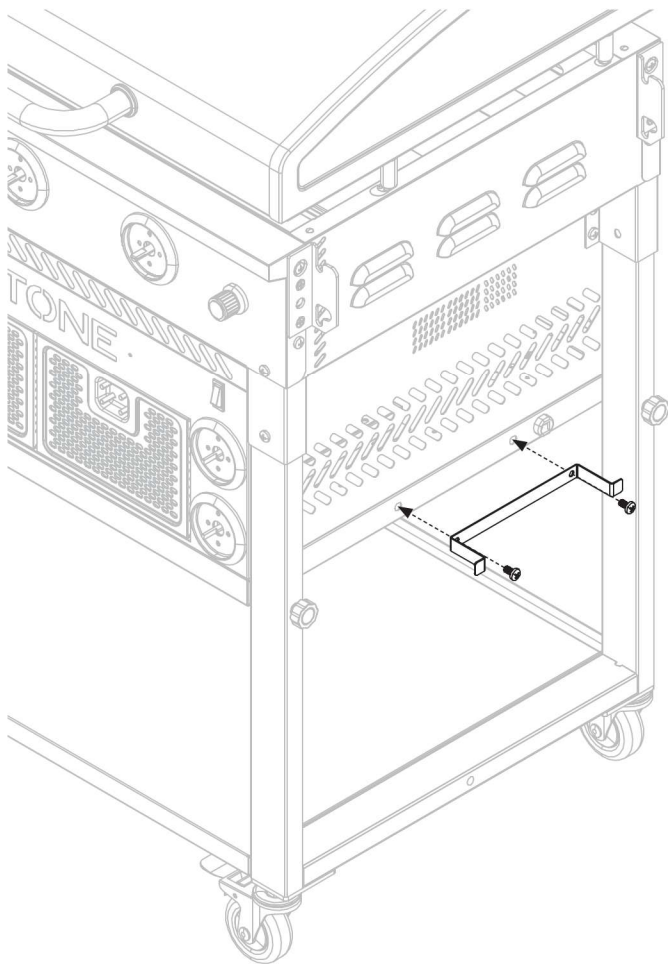


Opakujte na druhé straně.

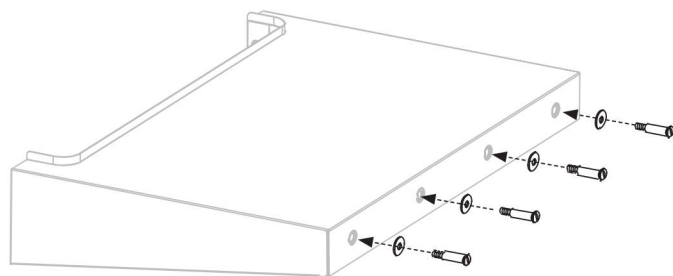




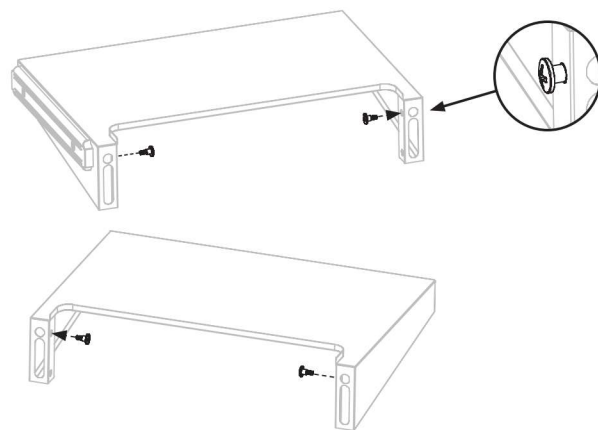
KROK 10 Pomocí dvou (2) šroubů M6x12 [g.] připevněte držák napájecího kabelu k pravé noze.



KROK 11 K pravé polici připevněte čtyři (4) kolíky boční police [i.] a čtyři (4) podložky boční police [b.]. Opakujte s levou polici.

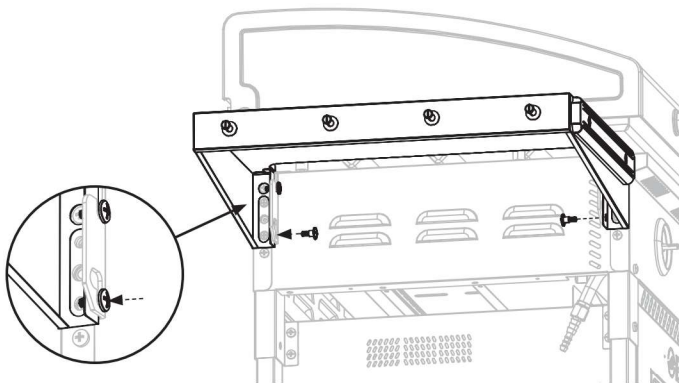


KROK 12 Zašroubujte dva (2) stupňovité šrouby M6 [d.] do horních otvorů na levé polici a dva (2) stupňovité šrouby M6 [d.] do horních otvorů na pravé polici.

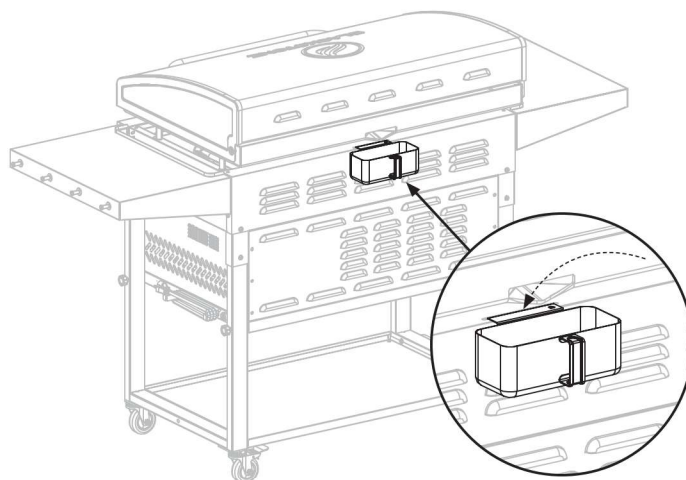


KROK 13 Zavěste stupňovité šrouby M6 levé police na držáky police na levé straně grilu.

Pomocí dvou (2) stupňovitých šroubů M6 [d.] připevněte polici k držákům boční police. Tento krok opakujte s pravou polici.

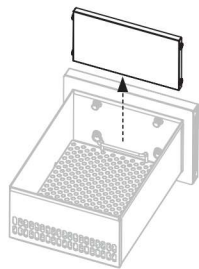


KROK 14 Zavěste nádobku na tuk do otvoru na zadní straně těla grilu.

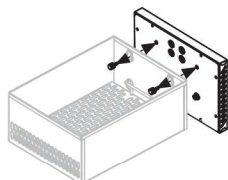


KROK 15 Připevnění rukojeti zásuvky:

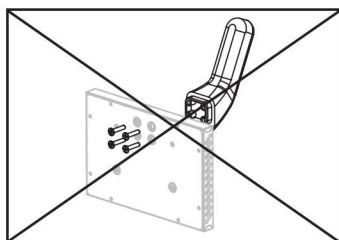
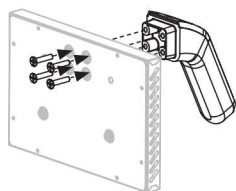
1 Sejměte tepelný štít.



2 Odstraňte dva malé šrouby s křídlovou hlavou zevnitř zásuvky a sejměte její přední panel.



3 Pomocí čtyř (4) stříbrných šroubů M5x15 se zapuštěnou hlavou [e.] připevněte rukojeť zásuvky k přednímu panelu. Ujistěte se, že rukojeť nainstalujete správně, rukojeť směřující dolů.

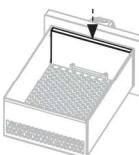


4 Znovu nasadte přední panel pomocí dříve odstraněných šroubů s křídlovou hlavou.



5 Nasadte zpět tepelný štít.

6 Tento krok opakujte s dalšími dvěma (2) zásuvkami.



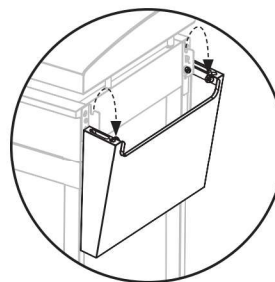
KROK 16 Nainstalujte šest (6) ovládacích knoflíků zatlačením do polohy VYPNUTO.

Pokračujte podle **NÁVOD K OBSLUZE**.



OZNÁMENÍ

- Maximální hmotnost na boční polici je (4,5 kg / 9.9 lb).
- Boční police se může během používání spotřebiče zahřát.



Při přemísťování nebo skladování boční polici zvedněte a složte, dle potřeby.
(Design polic se může lišit.)



NÁVOD K OBSLUZE

PLYNOVÝ SYSTÉM

ZÍSKÁNÍ A NAPLNĚNÍ PLYNOVÉ LAHVE

- Používejte pouze renomované společnosti, které kontrolují, přesně plní, testují a certifikují své lahve. Prodejce LPG musí novou lahev před plněním propláchnout.
- Plnění by mělo být prováděno mimo dosah jakéhokoli zdroje zapálení.
- Váš prodejce vám může pomoci s výběrem náhradní lahve s LPG pro váš spotřebič.

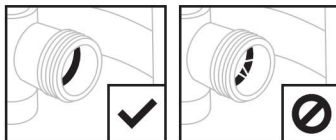
Tento spotřebič je vhodný pouze pro použití s nízkotlakým butanem nebo propanem, případně směsí LPG, a je vybaven vhodným nízkotlakým regulátorem pomocí flexibilní hadice.

MAXIMÁLNÍ VELIKOST PLYNOVÉ LAHVE BY MĚLA BÝT:

- Průměr: (320 mm / 12.7 palce)
- Výška: (600 mm / 23.6 palce) (včetně regulátoru).

PŘED POUŽITÍM ZKONTROLUJTE TĚSNĚNÍ

Těsnění na výstupu ventilu může časem vykazovat znatelné a viditelné poškození nebo opotřebení, které by mohlo způsobit netěsnost i při utažení spojení.



- Vizuální kontrola těsnění musí být provedena při každé výměně nebo doplnění lahve na LPG.
- Jakákoli lahev na LPG, která vykazuje známky poškození nebo opotřebení, jak je znázorněno na obrázku, včetně viditelných prasklin a důlků, musí být vrácena prodejci nepoužitá.

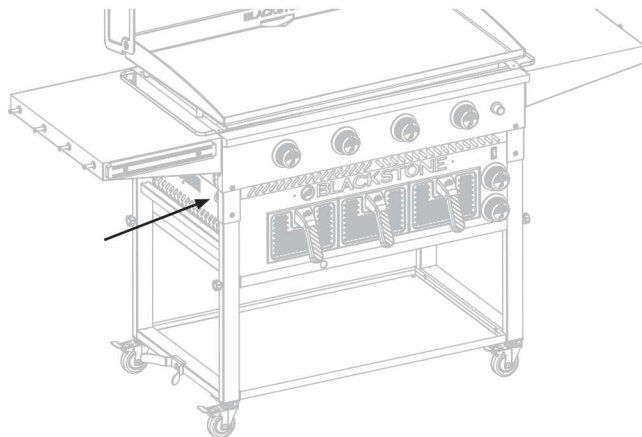
ARMATURY A HADICE

Před připojením a použitím se ujistěte, že v hlavě plynové lahve, regulátoru, hadici, hořáku a otvorech hořáku nejsou zachyceny žádné nečistoty ani že nejsou poškozeny. (Opatřovanou nebo poškozenou hadici/regulátor je nutné před použitím spotřebiče vyměnit za model schválený společností Blackstone.)

- Doporučuje se každoroční kontrola a utažení kovových spojů.
- Ujistěte se, že hadice není ucpaná, zalomená nebo se nedotýká žádné jiné části spotřebiče než v místě jejího připojení.
- Hadice a regulátor musí být certifikovány dle platné normy EN (BSEN 12864 nebo EN 16129) a musí splňovat místní předpisy.
- Vyměňte ohebnou hadici, pokud to vyžadují národní podmínky a/nebo v závislosti na její platnosti.
- Pokud je hadice vyměněna, musí být upevněna k přípojkám spotřebiče a regulátoru pomocí hadicových spon.
- Zkontrolujte gumový O-kroužek na konci hadice u regulátoru alespoň jednou ročně. Pokud se jeví opotřebený nebo prasklý, nechte jej vyměnit. (Životnost regulátoru a hadice se odhaduje na 2 roky.)
- Délka ohebné hadice nesmí překročit (1.5 m / 4.9 stopy). Ve Finsku nesmí délka překročit (1.2 m / 3.9 stopy).

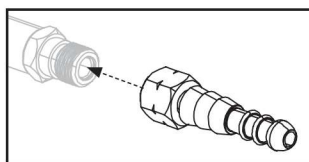
VAROVÁNÍ

Použití nesprávného regulátoru nebo hadice je nebezpečné; před použitím spotřebiče vždy zkontrolujte, zda máte správné položky. Informace o vhodném regulátoru pro plynovou lahev vám poskytne váš prodejce LPG.

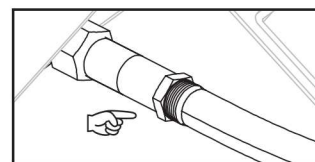


PŘIPOJTE PLYNOVOU LÁHEV

KROK 01 Regulátor a hadice musí být správně připojeny ke spotřebiči. (Plynový ventil se nachází na boku spotřebiče.)



nebo



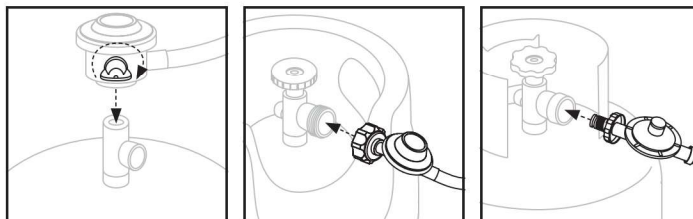
Pokud používáte palivovou svorku, připevněte hadicový nástavec k plynové liště.

K utažení matice na připojovací závit je nutné použít klíč.

(Ozubený hřídel má levý závit.)

KROK 02 Zarovnejte regulátor s výstupem ventilu. Neprovádějte křížové závitování spoje.

Pokud nelze spoj dokončit, odpojte regulátor a opakujte tento krok.

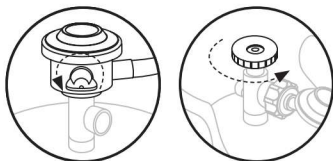


- Odpojte regulátor od tlakové lahve (podle pokynů dodaných s regulátorem), když spotřebič nepoužíváte.
- Při výměně plynové lahve zopakujte pokyny v části „Připojte plynovou lahev“. Připojení musí být provedeno mimo dosah zdrojů zapálení.

JAK ZAPNOUT PLYN:

Otočte ručním kolem proti směru hodinových ručiček o 1 až 3 otáčky.

OTEVŘETE ventil.



VAROVÁNÍ

Zamrzlý regulátor signalizuje problém. Okamžitě uzavřete ventil lahve s LPG a zavolejte místního prodejce LPG.

POKYNY PRO ZKOUŠKU TĚSNOSTI

- PŘED připojením k zařízení proveďte kontrolu těsnosti nových a vyměněných lahví s LPG.
- Během kontroly těsnosti nekuřte.
- Ke kontrole úniku plynu nepoužívejte otevřený oheň.
- Těsnost spotřebiče musí být kontrolována venku v dobře větraném prostoru, mimo dosah zdrojů zapálení, jako jsou plynové nebo elektrické spotřebiče.
- Během kontroly těsnosti udržujte spotřebič v dostatečné vzdálenosti od otevřeného ohně nebo jisker.

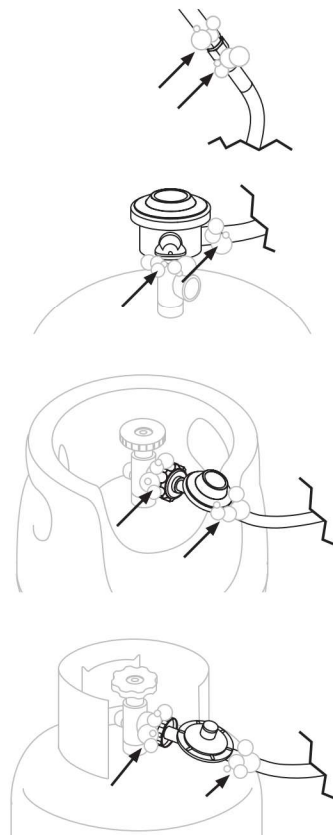
KROK 01 Vypněte přívod plynu na ventilu plynové lahve. Ujistěte se, že jsou ovládací prvky VYPNUTÉ.

Připojte regulátor k lahvi a ventil ZAP/VYP k hořáku, ujistěte se, že jsou připojeny bezpečně, a poté ZAPNĚTE plyn.

KROK 02 Roztok pro detekci netěsností v poměru 99% připravíte smícháním (22.2 ml / 1.5 polévkové lžíce) mýdla na ruce/nádobí s (236.6 ml / 1 hrnek) vody.

KROK 03 Čistým štětcem naneste roztok na spoje ventilů a po celé délce hadice regulátoru.

KROK 04 Pokud zjistíte netěsnosti (signalizováno rostoucími bublinami), okamžitě VYPNĚTE plyn a znovu utáhněte spoje.



VAROVÁNÍ

Pokud nelze úniky zastavit, nepokoušejte se o opravu.

Regulátor musí být vyměněn za model schválený společností Blackstone odborně licencovaným a autorizovaným prodejcem.

Pokud na ventil, hadici nebo regulátor kape tuk nebo jiný horký materiál:

1. Okamžitě vypněte přívod plynu.
2. Zjistěte příčinu a odstraňte ji.
3. Vyčistěte a zkontrolujte ventil, hadici a regulátor.
4. Proveďte zkoušku těsnosti.

Systém zásobování lahví s LPG musí být uspořádán pro odsávání par.

- Nové lahve s LPG vždy uchovávejte ve svislé poloze během používání, přepravy nebo skladování.
- Větrací otvory v krytu lahve udržujte vždy čisté a bez nečistot.

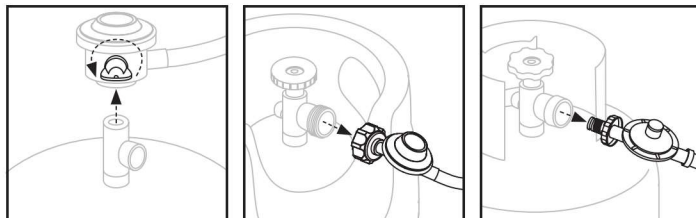
ODPOJTE LÁHEV S LPG

- Před přemístěním nebo uskladněním spotřebiče odpojte láhev s LPG.
- Skladování spotřebiče v interiéru je povoleno pouze tehdy, je-li lahev s LPG odpojena a vyjmuta ze spotřebiče.

KROK 01 Vypněte ventil hořáku.

KROK 02 Zcela vypněte ventil nádrže (ve směru hodinových ručiček až na doraz).

KROK 03 Otočte rychlospojku proti směru hodinových ručiček a sejměte sestavu regulátoru z ventilu nádrže.



SKLADOVÁNÍ LAHVÍ S LPG

VAROVÁNÍ

- Neskladujte náhradní láhev s LPG pod tímto spotřebičem, v jeho blízkosti ani v něm.
 - Neplňte láhev s LPG více než na 80%.
- Pokud nebudou výše uvedené informace přesně dodrženy, může dojít k požáru, který způsobí smrt nebo vážné zranění.

- LPG láhev musí být VYPNUTÁ, když se spotřebič nepoužívá.
- LPG lahve musí být skladovány venku a mimo dosah dětí.
- Neskladujte LPG láhev uvnitř budovy, garáže ani v žádném jiném uzavřeném prostoru.
- Neskladujte láhev s LPG v místech, kde teploty mohou dosáhnout více než (50°C / 122°F).
- Chcete-li odstranit plyn z lahve s LPG, obraťte se na certifikovaného prodejce LPG nebo místní hasičský sbor. Nevypouštějte zkvalněný ropný plyn (LPG) do atmosféry.
- Objem propanu v lahvi se bude lišit v závislosti na teplotě.



POKyny K ZAPALOVÁNÍ

1. ZPĚTNÉ VENTILY

⚠ Před kontrolou ventilů spotřebiče se ujistěte, že je plyn VYPNUTÝ. Po kontrole ventilů plyn připojte/zapněte.

Před zapálením otevřete kryt/víko, pokud je to relevantní.

KROK 01 Otočte všechny ovládací knoflíky do polohy ❶ vypnuto.

KROK 02 Zatlačte ovládací knoflíky a uvolněte je.

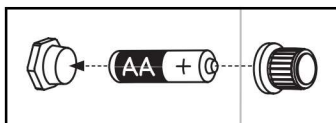
KROK 03 Otočte ovládací knoflíky do polohy LOW (nízká úroveň) a poté je otočte zpět do polohy OFF (vypnuto).

(Pokud se ovládací knoflíky nevrací zpět nebo se neotáčejí hladce, kontaktujte zákaznickou podporu.)

2. ZAPALOVÁNÍ NAPÁJENÉ Z BATERIE

KROK 01 Vložte jednu (1) baterii AA pod tlačítko zapalování.

Zašroubujte tlačítko na kladný pól.



Před instalací baterie očistěte kontakty baterie a spotřebiče.

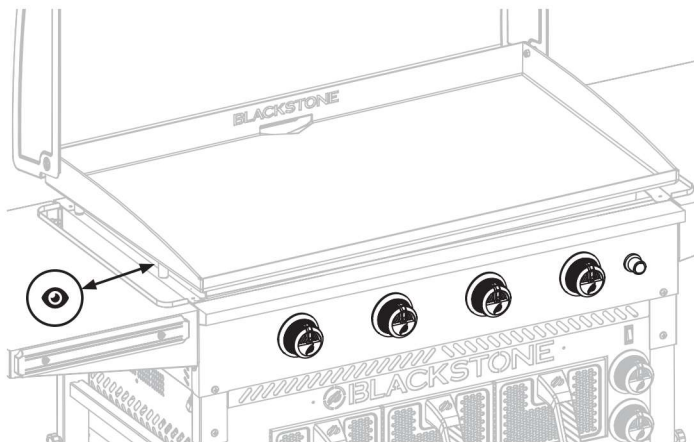
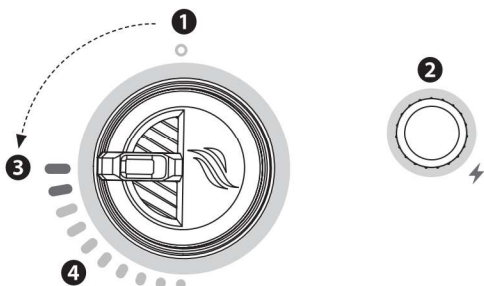
KROK 02

❷ Stiskněte a podržte tlačítko zapalovače.

❸ Stiskněte a otočte ovládací knoflík do polohy HIGH (Vysoký výkon).

(Zapalujte každý hořák jeden po druhém. Uvolněte tlačítko zapalovače, jakmile se všechny hořáky zapálí.)

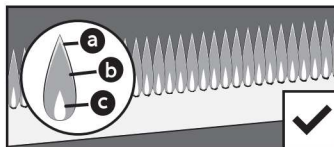
❹ Nastavte teplotu na požadovanou úroveň.



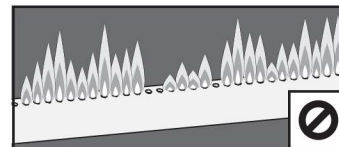
3. PŘED POUŽITÍM VŽDY ZKONTROLUJTE PLAMEN HOŘÁKU

↔ Pozorovací vzdálenost: ne blíže než (45.8 cm / 18 palců).

ZDRAVÝ VZOR PLAMENE



ŽLUTÉ NEBO NEPRAVIDELNÉ



a Blikání žluté. **b** Tmavě modrá. **c** Zářivá modrá.

- Pokud je teplota nastavena na VYSOKOU, plameny by měly být větší než při nízké teplotě.
- Pokud jsou plameny žluté, nepravidelné, na neočekávaném místě nebo náhle zhasnou, vypněte spotřebič a přejděte ke kapitole Řešení problémů.

⚠ VAROVÁNÍ

Pokud se hořák nezapálí s otevřeným plynovým ventilem, plyn bude i nadále vytékat z hořáku a mohl by se náhodně/neúmyslně vznítit s rizikem zranění.

Pokud k zapálení nedojde do 5 sekund:

1. Vypněte spotřebič.
2. Počkejte 5 minut.
3. Zopakujte postup zapálení.

Pokud se hořák nezapálí, vypněte spotřebič a přejděte ke kapitole Řešení problémů.

⚠ UPOZORNĚNÍ

Kryt **MUSÍ** být otevřený, když je spotřebič v provozu. Pokud má váš spotřebič kryt, jeho zavření se zapnutými hořáky může způsobit přehřátí a popáleniny.

JAK POUŽÍVAT GRILOVACÍ PLOTÝNKU UMYJTE HORNÍ PLOCHU GRILU PŘED PRVNÍM POUŽITÍM

Poznámka: Mýdlo zničí ochucenou grilovací plotýnku. Toto je jediný případ, kdy byste měli mýdlo použít na grilovací plochu grilovací plotýnky.

KROK 01 Grilovací plochu grilovací desky umyjte horkou mýdlovou vodou.

KROK 02 Opláchněte a zcela osušte.



NÁVOD K DOCHUCENÍ GRILU

Poznámka: Po vícenásobném použití grilu se dochucení rovnoměrně rozloží a zlepší.

KROK 01 Nastavte gril na vysokou teplotu, dokud se barva nezmění. (cca 10 min)

KROK 02 Pomocí kleští přidržete papírovou utěrku nebo bavlněnou utěrku a rozetřete tenkou vrstvu (29,6–44,4 ml / 2–3 tbsp) kořenícího oleje po celé grilovací ploše.

KROK 03 Jakmile olej přestane kouřit, opakujte **KROK 02** 3–4krát nebo dokud povrch grilu nezčerná.

JAKÝ OLEJ JE NEJLEPŠÍ POUŽÍT?

- Koření Blackstone a litinový kondicionér.
- Jakýkoli rostlinný olej na vaření.
- Vytavený živočišný tuk bez přísad.



ŘEŠENÍ PROBLÉMŮ S KOŘENÍM

Na povrchu grilovací desky je nahnědlý usazený materiál:

MOŽNÉ PŘÍČINY

- Bylo použito příliš mnoho oleje.
- Vypnuli jste ohřev příliš brzy.

ŘEŠENÍ

KROK 01 Zapněte gril na nejvyšší výkon a nechte ho zahřívát 10–15 minut.

KROK 02 Seškrábněte co nejvíce zhoustlého a částečně uvařeného oleje.

KROK 03 Znovu okořeňte velmi tenkou vrstvou oleje.

⚠ UPOZORNĚNÍ

Hadry/ručníky použité k roztírání oleje na grilovací plotýnce řádně zlikvidujte, abyste zabránili vzniku požárů v důsledku samovznícení.

Za správných podmínek může zbytkový olej na hadrech nebo ručnicích oxidovat ještě dlouho poté, co byly odstraněny ze zdroje tepla. Samotný oxidační proces produkuje teplo, které, pokud není rozptýleno, se může hromadit a způsobit vznícení hadrů/ručníků a okolního materiálu.

⚠ UPOZORNĚNÍ

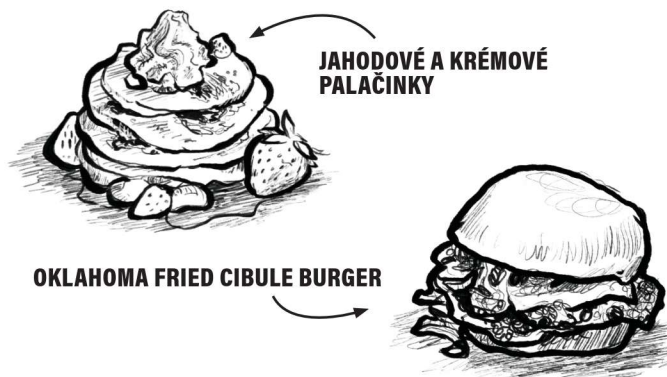
Tento spotřebič bude během používání a po něm horký. Při manipulaci s potenciálně horkými částmi používejte náčiní s dlouhou rukojetí a kuchyňské rukavice/chňapky, abyste se chránili před popáleninami a postříkáním.

RECEPTY A TIPY NA VAŘENÍ

🌐 BlackstoneProducts.com/recipes

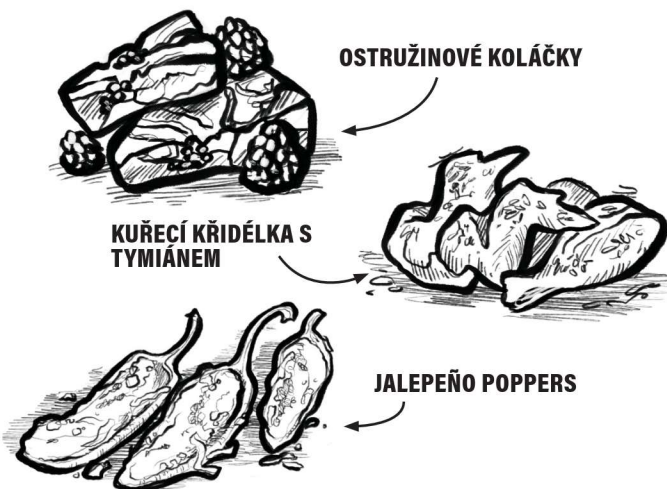
📺 youtube.com/BlackstoneGriddles

📱 @blackstoneproducts



OZNÁMENÍ

Během používání neskladujte žádné předměty do vzdálenosti (7,7 cm / 3 in) od horní části grilovací desky.





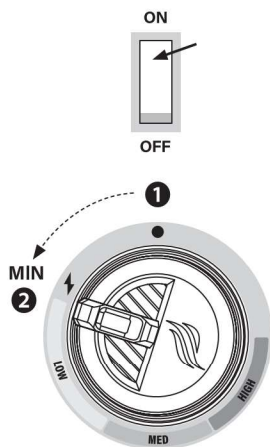
ELEKTRICKÉ ZAPALOVÁNÍ FRITÉZY

KROK 01 Zapojte napájecí kabel do zásuvky.

KROK 02 ① Otočte ovládací knoflík fritézy do polohy VYPNUTO.

KROK 03 Stisknutím kolébkového spínače zapnete napájení, ventilátor se okamžitě spustí.

KROK 04 ② Otočte ovládací knoflík fritézy proti směru hodinových ručiček pro nastavení požadované teploty.



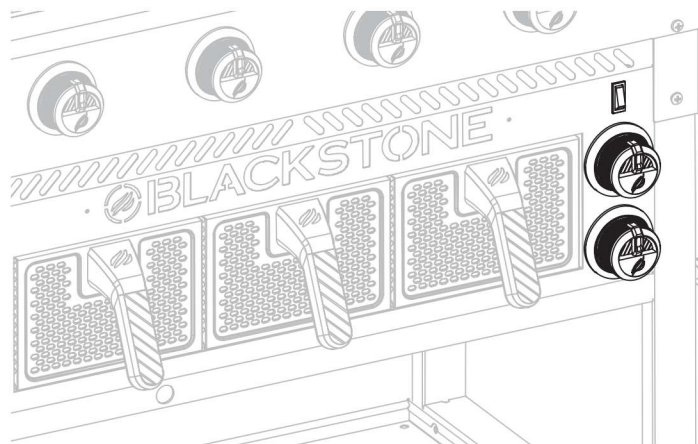
Pro vypnutí fritézy opakujte výše uvedené kroky.

NÍZKÁ: (150 - 190°C / 300 - 375°F)

STŘEDNÍ: (190 - 220°C / 375 - 425°F)

VYSOKÁ: (220 - 250°C / 425 - 475°F)

- Horní ovládací knoflík se připojuje k levé zásuvce.
- Spodní ovládací knoflík se připojuje k prostřední zásuvce.
- Pravá zásuvka slouží k udržování teploty uvařeného jídla.



JAK POUŽÍVAT FRITÉZU

PŘED VAŘENÍM:

- Odstraňte předměty spod fritézy.
- Pro udržení čistoty průchodů vyfoukněte zásuvky.

BĚHEM VAŘENÍ:

- Neomezujte proudění spalovacího vzduchu ani horkých výfukových plynů.
- Nevařte jídlo ve fritéze bez nasazené zásuvky.
- Nepřidávejte tekutiny (vodu ani omáčky) k horkým pokrmům v zásuvce, protože by se mohly přepálit a způsobit popáleniny.

SPREJ NA VAŘENÍ

Sprej na vaření poškozuje nepřilnavý povrch. Doporučujeme používat běžný olej na vaření ve spreji.

PO VAŘENÍ:

- Neumisťujte zásuvky fritézy na horký plynový nebo elektrický hořák ani do jeho blízkosti, do vyhřáté trouby ani na grilovací plochu.
- Pokud fritézu nepoužíváte, omotejte napájecí kabel kolem držáku napájecího kabelu.

ČIŠTĚNÍ GRILOVACÍ PLOTÝNKY



Vrchní plotýnku očistěte po každém použití, dokud je ještě teplá.

Poznámka: Na vrchní plotýnku nepoužívejte mýdlo. Zničí se tím kořenící složky.

KROK 01 Naneste několik mililitrů/ lžic vody na povrch grilu a poté vodu a nečistoty seškrábněte do nádobky na tuk.



KROK 02 Nechte gril vychladnout a poté naneste tenkou vrstvu oleje na smažení, aby se zachovala chuť a chránil povrch grilu.



VYPRÁZDNĚTE SVŮJ KELÍMEK Z TUKU

Nádobku na tuk je nutné po každém použití vyjmout a vyprázdnit.

Poznámka: Ujistěte se, že je gril na rovném povrchu, aby mohl tuk a voda odtékat směrem k zadnímu výřezu pro tuk.

⚠ UPOZORNĚNÍ

Během a po použití bude nádobka na tuk horká. Nevýjímejte nádobku, dokud gril zcela nevychladne.

PREVENCE KOROZE

- Nevystavujte horní část grilu vodě mezi jednotlivými použitími. Vždy ji ihned osušte.
- Plotu často používejte. Pokaždé, když vaříte, přidáváte koření, které snižuje pravděpodobnost koroze a zlepšuje nepřilnavé vlastnosti plotýnky.

Poznámka: Pokud žijete ve vlhkém nebo přímořském podnebí, může být mezi jednotlivými použitími nutné koření častěji.



Pokud se objeví rez: Otřete ji ocelovou vlnou, brusným papírem s jemnou zrnitostí nebo pemzou a znovu ošetřete postižený povrch.

ČIŠTĚNÍ FRITÉZY NA HORKÝ VZDUCH

- Nečistěte alkoholem ani jinými hořlavými látkami.
- Nečistěte fritézu vodním sprejem ani podobnými prostředky.

ČIŠTĚNÍ KOŠE FRITÉZY

Košik fritézy je vhodný do myčky nádobí, ale rukojeť nikoli. (Provedení koše se může lišit v závislosti na spotřebiči.)

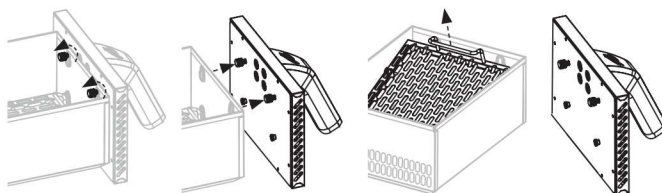
KROK 01 Povolte horní šrouby s křídlovou hlavou v zásuvce fritézy.

KROK 02 Zvedněte a vyjměte sestavu rukojeti. (Neodstraňujte šrouby s křídlovou hlavou.)

KROK 03 Vyjměte trojnožku z koše fritézy.

KROK 04 Sestavu rukojeti si uschovejte u spotřebiče.

Zásuvku znovu sestavte poté, co je koš čistý a suchý.



**VAROVÁNÍ**

Nahromaděný tuk může způsobit požár. Po každém použití očistěte všechny části spotřebiče, které se zahřívají a na kterých se hromadí tuk.

UPOZORNĚNÍ

Veškeré čištění a údržbu provádějte, když je spotřebič vychladlý a vše je VYPNUTÉ.

OZNÁMENÍ

Na spotřebič nepoužívejte Citrisol, abrazivní čisticí prostředky ani koncentrované čisticí prostředky. Mohlo by dojít k poškození nebo selhání jeho součástí.

- Nepoužívejte abrazivní podložku na plochách s grafikou. Pokud k čištění varných ploch používáte kartáč se štětinami, před vařením se ujistěte, že na varných plochách nezůstaly žádné volné štětiny.
- Tělo spotřebiče omyjte teplou mýdlovou vodou a ihned jej otřete dosucha neabrazivním hadříkem. (Nenechávejte čisticí prostředky působit delší dobu na porézním povrchu.)

SKLADOVÁNÍ A PRAVIDELNÁ ÚDRŽBA**VAROVÁNÍ**

Nepřemísťujte spotřebič, když je v provozu. Před přemísťováním nebo uskladněním nechte spotřebič vychladnout na (46°C / 115°F).

Zkontrolujte a utáhněte všechny uvolněné spojovací prvky, zejména před a po přepravě nebo přemístění spotřebiče.

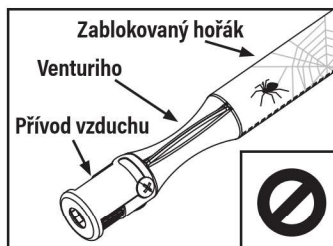


Při skladování venku spotřebič zakryjte. Neskladujte jej v místech, kde se může hromadit voda.

**ČIŠTĚNÍ SESTAVY HOŘÁKU**

Pavouci a hmyz se mohou uhnízdít uvnitř a ucpat hořák/Venturiho trubici v místě jejího otvoru.

Aby se snížilo riziko zpětného vzplanutí, měl by se níže uvedený postup dodržovat alespoň jednou za měsíc, když jsou pavouci neaktivnější nebo když spotřebič nebyl delší dobu používán.

**VAROVÁNÍ**

Ucpaný hořák může vést k požáru pod spotřebičem. Hořák by měl být demontován a vyčištěn, kdykoli se zjistí ucpaní.

KROK 01 Odpojte sestavu regulátoru od lahve s LPG otočením rychlospojky ve směru hodinových ručiček.

- Sejměte horní část grilovací desky (držte ji za boky).
- Vyjměte hořák zatažením za sponu hořáku. Použijte šroubovák nebo kleště s úzkými čelistmi.

KROK 02 Opatrně zvedněte hořák nahoru a oddělte ho od otvoru plynového ventilu.

KROK 03 Vyčistěte vnitřek hořáku:

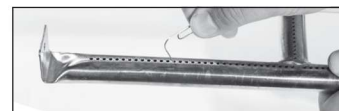
- Několikrát přejeďte hořákem úzkým kartáčem na lahve. (NEPOUŽÍVEJTE drátěné kartáče.)
- K vyfouknutí hořáku použijte stlačený vzduch. (Použijte ochranu očí.)



KROK 04 Očistěte celý vnější povrch hořáku kartáčem, abyste odstranili nečistoty.

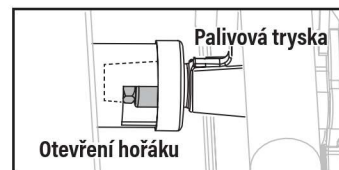


KROK 05 Vyčistěte všechny ucpané otvory pevným drátem, například otevřenou kancelářskou sponkou.



KROK 06 Opatrně vraťte hořáky zpět a znovu je připevněte, přičemž věnujte pozornost umístění zapalovací jehly.

VAROVÁNÍ Palivová tryska plynového potrubí musí být znovu zasunuta do otvoru hořáku.



ODSTRAŇOVÁNÍ PROBLÉMŮ

HOŘÁK SE NEZAPÁLÍ

Pokud k zapálení nedojde do 5 sekund:

KROK 01 Vypněte spotřebič.

KROK 02 Počkejte 5 minut.

KROK 03 Opakujte postup zapálení.

Pokud to nepomůže, zkuste spotřebič zapálit zápalkou, abyste zjistili příčinu.

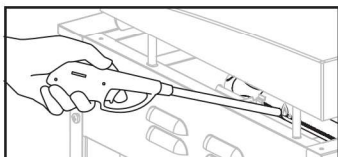
POKYNY K ZAPÁLENÍ ZÁPALKY

Před zahájením zkontrolujte, zda nedochází k úniku plynu. Otevřete kryt (pokud je k dispozici).

KROK 01 Vypněte ovládací prvky.

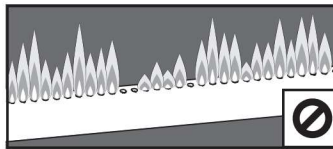
KROK 02 Zapalte zápalku (nebo dlouhý zapalovač) o délce nejméně (28 cm / 11 palce).

KROK 03 Umístěte plamen vedle hořáku.



KROK 04 Otočte regulátor hořáku na nízkou teplotu. Ujistěte se, že hořák hoří a zůstane hořet.

PLYN SE NEDOSTÁVÁ K HOŘÁKŮM PLAMENY JSOU ŽLUTÉ NEBO NEPRAVIDELNÉ



- Plameny hořáku jsou nekonzistentní.
- Výška plamene klesá, když se zapálí druhý hořák.
- Spotřebič nedosahuje vysokého výkonu nebo ohřívá nerovnoměrně.

MOŽNÉ PŘÍČINY

Plynová láhev je prázdná nebo má nízkou hladinu.

(Neplatí, pokud je připojeno k zemnímu plynu)

Došlo k aktivaci omezovače průtoku regulátoru.

(Neplatí pro spotřebiče, které nemají trvale připevněný regulátor)

ŘEŠENÍ

Doplňte nebo vyměňte plynovou láhev.

Resetujte bezpečnostní systém:

KROK 01 VYPNĚTE spotřebič, zavřete ventil plynové láhve a odpojte regulátor od plynové láhve.

KROK 02 Počkejte pět minut, než se tlak uvolní, poté znovu připojte regulátor k plynové láhvi a pomalu otevřete ruční kolo plynové láhve o jednu až tři otáčky.

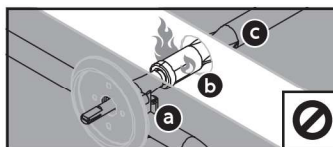
KROK 03 Zapalte spotřebič.

Pokud to nefunguje, regulátor může být zaseknutý v bezpečnostní poloze. Pro náhradní díly kontaktujte zákaznickou podporu.

Překážky v hořáku.

Vyčistěte sestavu hořáku, abyste odstranili ucpanou část.

PLAMEN NA NEOČEKÁVANÉM MÍSTĚ



- a** Plynová lišta a ventily.
- b** Vzduchová klapka/přívod vzduchu.
- c** Hořák.

MOŽNÉ PŘÍČINY

Něco blokuje Venturiho trubici v hořáku.

ŘEŠENÍ

Abyste předešli poškození spotřebiče, kontaktujte zákaznickou podporu.

POKUD ZÁPALKKA VÁŠ SPOTŘEBIČ NEMŮŽE ZAPÁLIT:

MOŽNÉ PŘÍČINY

Plyn se nedostává k hořákům.

ŘEŠENÍ

Viz část „Plyn se nedostává k hořákům“.

POKUD ZÁPALKKA VÁŠ SPOTŘEBIČ MŮŽE ZAPÁLIT:

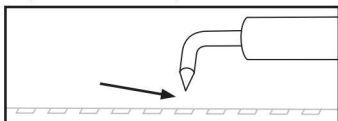
MOŽNÉ PŘÍČINY

Špatně zarovnaný zapalovací kabel.

ŘEŠENÍ

VYPNĚTE plyn a ujistěte se, že jehla zapalovače:

- Je umístěna (3~7 mm / 1/8~1/4 in) od hořáku.
- Je zarovnána s otvorem hořáku.
- Vytváří viditelnou jiskru.

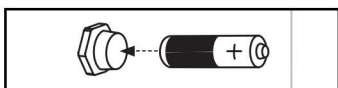


Poškození zapalovacího systému.

Pro náhradní díly kontaktujte zákaznickou podporu.

Vybitá / nesprávně nainstalovaná baterie.

Vyměňte za novou baterii.



Informace o recyklaci a likvidaci baterií za účelem ochrany životního prostředí naleznete na internetu nebo v místním telefonním seznamu, kde najdete místní recyklační střediska a/nebo se řiďte místními vládními předpisy.

- Ujistěte se, že je baterie vložena správně s ohledem na polaritu (+ a -).
- Vyměňte baterie ze zařízení, které nebudete delší dobu používat.
- Použité baterie ihned vyjměte.

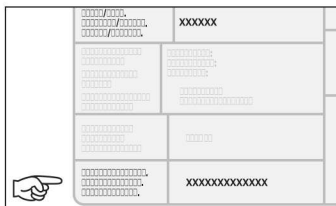


ZÁKAZNICKÁ PODPORA

UMÍSTĚNÍ SÉRIOVÉHO ČÍSLA

Pro registraci produktu budete muset uvést sériové číslo vašeho spotřebiče.

Sériové číslo naleznete na štítku výrobce / velké stříbrné nálepce na vašem spotřebiči.



DIGITÁLNÍ UŽIVATELSKÁ PŘÍRUČKA

Tuto příručku naleznete na webových stránkách vašeho prodejce nebo kontaktováním zákaznické podpory.

KONTAKTUJTE NÁS:

- Dotazy, žádosti a zákaznická podpora.
- Pro registraci produktu.
- Před vrácením tohoto spotřebiče prodejci.
- Provozní doba a používané jazyky.

EVROPA

📞 **Místní hovor:** 318002255872

✉️ **E-mail:** support@blackstoneproducts.eu

ZÁRUKA

Společnost North Atlantic Imports, LLC poskytuje záruku na vady materiálu a zpracování tohoto produktu po dobu uvedenou níže, pokud je výrobek sestaven a provozován v souladu s příloženou uživatelskou příručkou. V případě výskytu takových vad společnost North Atlantic Imports, LLC dle vlastního uvážení poskytne příslušné náhradní díly zdarma.

Společnost North Atlantic Imports, LLC v žádném případě nenese odpovědnost za následné, nepřímé nebo náhodné škody vzniklé v důsledku instalace, používání nebo selhání produktu.

Tato záruka se NEVZTAHUJE na:

- Náklady na kontrolu nebo práci při výměně vadných dílů;
- Kosmetické vady, které neovlivňují výkon ani integritu produktu;
- Běžné opotřebení;
- Poškození způsobené vandalismem; přírodními událostmi, včetně, ale nikoli výhradně, větru, bouří, krupobití, povodní;
- Nesprávná montáž, instalace nebo použití;
- Změna barvy nebo vyblednutí povrchové úpravy v důsledku vystavení chemikáliím, rozlitym tekutinám, bazénové nebo slané vodě;
- Koroze/rez.

Tento produkt byl navržen s ohledem na bezpečnost a kvalitu. Jakékoli úpravy provedené na původním produktu by mohly ohrozit jeho strukturální integritu nebo funkci a mohly by vést k selhání produktu nebo zranění osob. Úprava tohoto produktu proto ruší platnost všech záruk.

Tento produkt je určen POUZE pro POUŽITÍ V OBYTNÝCH PROSTŘEDÍCH a není určen pro komerční, smluvní ani jiné nebytové účely. Společnost North Atlantic Imports, LLC se zříká všech ostatních prohlášení a záruk jakéhokoli druhu, výslovných i implicitních.

Záruka se vztahuje na původního kupujícího a je nepřenosná. Nevztahuje se na příslušenství ani díly, které nebyly dodány s produktem, na nákup vystavených modelů ani na produkt, který je prodáván ve výprodeji nebo „tak, jak je“. Můžete však mít další specifická zákonná práva vyplývající ze zákonů vašeho konkrétního státu nebo země bydliště.

Společnost North Atlantic Imports, LLC si vyhrazuje právo kdykoli změnit nebo upravit tuto záruku.

ZÁRUČNÍ DOBA NA VÝROBEK

Měřeno od původního data nákupu za normálního používání.

DVOULETÁ (2) ZÁRUKA

Tento produkt může být kryt jedním nebo více vydanými americkými a/nebo mezinárodními patenty a může zahrnovat i patentové přihlášky, které čekají na vyřízení.

Více informací naleznete na adrese: BlackstoneProducts.com/patents

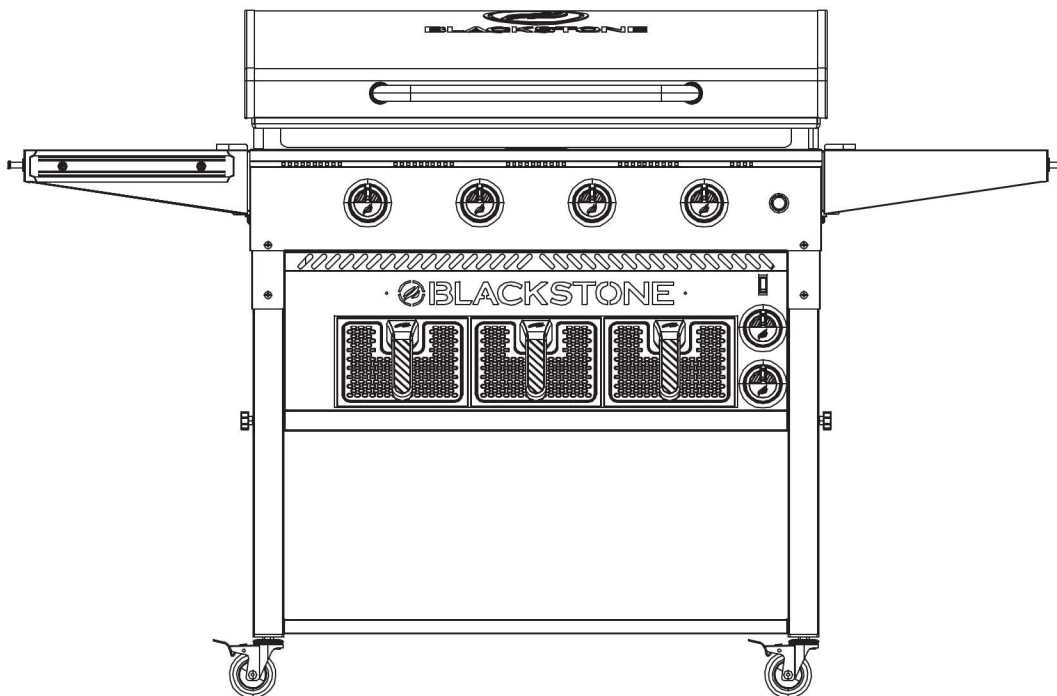
Distribováno společností North Atlantic Imports, LLC
549 South Highway 165 Providence, UT 84332 USA

Logo Blackstone a zde uvedené ochranné známky jsou registrované a neregistrované ochranné známky společnosti North Atlantic Imports, LLC

©2026 North Atlantic Imports. Všechna práva vyhrazena.



BLACKSTONE®



NÁVOD NA OBSLUHU | POKYNY NA MONTÁŽ VONKAJŠEJ PLYNOVEJ VARNEJ DOSKY

36" GRILOVACIA DOSKA KOMBINÁCIA TEPLVZDUŠNEJ FRITÉZY

OBSAH

DÔLEŽITÉ BEZPEČNOSTNÉ INFORMÁCIE	02
NÁVOD NA MONTÁŽ	04
POKYNY NA OBSLUHU	11
RIEŠENIE PROBLÉMOV	18
ZÁKAZNÍCKA PODPORA	19

DÔLEŽITÉ:

Používajte iba vonku.

Pred použitím spotrebiča si prečítajte pokyny.

Uchovajte si tento návod pre budúce použitie.

Ak máte akékoľvek otázky týkajúce sa montáže alebo prevádzky, obráťte sa na svojho predajcu alebo spoločnosť zaoberajúcu sa LPG plynom.



AK SA POKYNY IGNORUJÚ, MÔŽE DÔJSŤ K NEBEZPEČNÉMU POŽIARU ALEBO VÝBUCHU.

Je zodpovednosťou spotrebiteľa zabezpečiť, aby bol spotrebič správne zmontovaný, nainštalovaný a aby sa oň dobre staral. Nedodržanie pokynov v tomto návode môže viesť k zraneniu a/alebo poškodeniu majetku.

KLÚČ BEZPEČNOSTNÝCH UPOZORNENÍ

⚠ NEBEZPEČENSTVO

Označuje nebezpečnú situáciu, ktorá, ak sa jej nevyhnete, bude mať za následok smrť alebo vážne zranenie.

⚠ VAROVANIE

Označuje nebezpečnú situáciu, ktorá, ak sa jej nevyhnete, môže mať za následok smrť alebo vážne zranenie.

⚠ UPOZORNENIE

Označuje nebezpečnú situáciu, ktorá, ak sa jej nevyhnete, môže mať za následok ľahké alebo stredne ťažké zranenie.

OZNÁMENIE

Označuje informácie považované za dôležité, ale nesúvisia s nebezpečenstvom (napr. správy týkajúce sa poškodenia majetku).

DÔLEŽITÉ BEZPEČNOSTNÉ INFORMÁCIE

PIN KÓD:	CE: 2531-25	UK CA: 8504-25	UKCA: 8504DO-0016
-----------------	-----------------------	------------------------------	-----------------------------

Používajte iba regulátory a hadice schválené pre propán-bután pri týchto tlakoch:

ČÍSLO MODELU/TYPU	1868DK • 1868FR • 1868GB • 1868EU		
TEPELNÝ PRÍKON:	4 x 4.5 kW (327.5 g/h)		
VEĽKOSŤ TRYSKY: 1.04 mm	JEDEN HORÁK: 4.5 kW (327.5 g/h)	CELKOM: 18 kW (1310 g/h)	
KATEGÓRIA PLYNU:	I3+(28~30/ 37)		
DRUHY PLYNU:	Bután	Propán	
TLAK PLYNU:	(28-30) mbar	37mbar	
CIEĽOVÉ KRAJINY:	BE, CH, CY, CZ, ES, FR, GB, GR, IE, IT, LT, LU, LV, PT, SI, TR		
GAS CATEGORY:	I3B/P(30)		
TYPES OF GAS:	Bután, propán alebo ich zmes		
GAS PRESSURE:	(28-30) mbar		
CIEĽOVÉ KRAJINY:	BG, CY, CZ, DK, EE, FI, GR, HR, HU, IS, IT, LT, LU, LV, MT, NL, NO, RO, SE, SI, SK		
ČÍSLO MODELU/TYPU	1868DK • 1868FR • 1868GB • 1868EU		
TEPELNÝ PRÍKON:	4 x 4.5 kW (327.5 g/h)		
VEĽKOSŤ TRYSKY: 0.91 mm	JEDEN HORÁK: 4.5 kW (327.5 g/h)	CELKOM: 18 kW (1310 g/h)	
KATEGÓRIA PLYNU:	I3B/P(50)		
DRUHY PLYNU:	Bután, propán alebo ich zmes		
TLAK PLYNU:	50 mbar		
CIEĽOVÉ KRAJINY:	AT, CH, DE, SK		

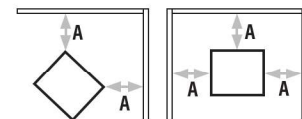
ZARIAĐOVANIE VÁŠHO VONKAJŠIEHO PRIESTORU

- Tento spotrebič sa smie používať iba vonku na rovnom povrchu.
- Minimálna prevádzková teplota okolia je (-18°C / 0°F).
- Nepoužívajte tento spotrebič vo vnútri budov, garáží ani v iných uzavretých priestoroch.
- Neinštalujte tento spotrebič do lode ani na ňu.
- Neinštalujte tento spotrebič do rekreačného vozidla ani naň.

POŽIADAVKY NA SCHVÁLENIE

- Nepoužívajte tento spotrebič na alebo pod balkónom či terasou bytu alebo bytového domu.
- Nezabraňujte prúdeniu spaľovacieho a vetracieho vzduchu.
- Nepoužívajte tento spotrebič pod horľavou konštrukciou.

- Minimálna bočná a zadná vzdialenosť: (92 cm / 3 ft) od všetkých horľavých konštrukcií.
A = (92 cm / 3 ft)

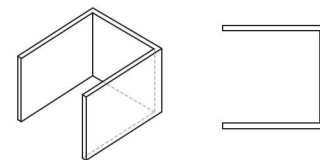


KRYTÉ VONKAJŠIE PRIESTORY:

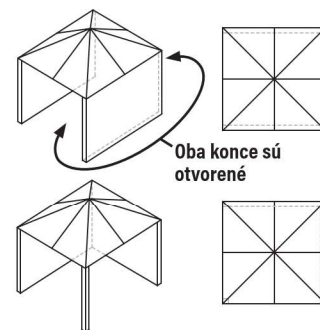
Všetky otvory musia byť trvalo otvorené; posuvné dvere, garážové brány, okná alebo tienené otvory sa nepovažujú za trvalé otvory.

Spotrebič sa považuje za vonkajší, ak je nainštalovaný s prístreškom nepresahujúcim:

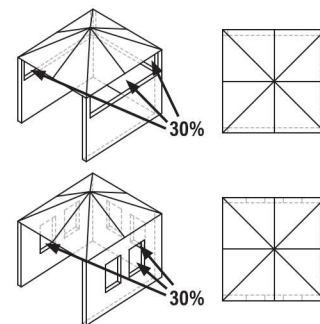
- a. So stenami na troch stranách, ale bez stropného krytu.



- b. V rámci čiastočného uzavretia, ktoré zahŕňa stropný kryt a maximálne dve bočné steny. Bočné steny môžu byť rovnobežné, ako napríklad priechod, alebo navzájom v pravom uhle.



- c. V rámci čiastočného uzavretia, ktoré zahŕňa stropný kryt a tri bočné steny, pokiaľ je 30 % alebo viac horizontálneho obvodu uzavretia trvalo otvorených.



PRE VAŠU BEZPEČNOSŤ

Ak cítite plyn:

1. Vypnite prívod plynu na plynovej fľaši.
2. Uhasťte všetky otvorené plamene; nepoužívajte žiadne elektrické spotrebiče.
3. Vytvetrajte priestor.
4. Skontrolujte úniky podľa pokynov v tejto príručke.
5. Ak zápach pretrváva, okamžite kontaktujte svojho predajcu alebo dodávateľa plynu.

PREVENCIA

1. Po každom naplnení nádrže skontrolujte tesnosť všetkých spojov.
2. Nikdy nekontrolujte tesnosť otvoreným ohňom, vždy použite roztok mydlovej vody.
3. NESKLADUJTE ani NEPOUŽÍVAJTE benzín ani iné horľavé výpary a kvapaliny v blízkosti tohto spotrebiča.
4. Akákoľvek plynová fľaša, ktorá nie je pripojená na použitie, sa nesmie skladovať v blízkosti tohto ani žiadneho iného spotrebiča.

VAROVANIE: Prístupné časti môžu byť veľmi horúce. Udržujte malé deti mimo dosahu.

- Tento spotrebič sa musí počas používania uchovávať mimo dosahu horľavých materiálov.
- Počas používania spotrebič nepremiestňujte.
- Po použití vypnite prívod plynu na plynovej fľaši.
- Spotrebič neupravujte. Časti zapečatené výrobcom alebo jeho zástupcom nesmie používateľ meniť.



DÔLEŽITÉ BEZPEČNOSTNÉ OPATRENIA - PREČÍTAJTE SI VŠETKY POKYNY

Pri používaní elektrických spotrebičov by sa mali vždy dodržiavať základné bezpečnostné opatrenia vrátane nasledujúcich:

- Nedotýkajte sa horúcich povrchov. Používajte rukoväte alebo gombíky.
- Pri používaní spotrebiča deťmi alebo v jeho blízkosti je potrebný prísny dohľad.
- Odpojte spotrebič zo zásuvky, keď sa nepoužíva a pred čistením. Pred nasadením alebo odobratím častí nechajte spotrebič vychladnúť.
- Použitie príslušenstva, ktoré nie je odporúčané výrobcom spotrebiča, môže spôsobiť zranenia.
- Neumiestňujte na horúci plynový alebo elektrický horák ani do jeho blízkosti, ani do vyhriatej rúry.
- Pri premiestňovaní spotrebiča obsahujúceho horúci olej alebo iné horúce kvapaliny je potrebná mimoriadna opatrnosť.
- Nepoužívajte spotrebič na iné účely, ako na ktoré je určený.
- Nečistite tento výrobok striekaním vodou alebo podobným spôsobom.

POKYNY K NAPÁJACIEMU KÁBLU

- Spotrebič musí byť napájaný prúdovým chráničom (RCD) s menovitým zvyškovým prevádzkovým prúdom nepresahujúcim 30 mA.
- Spotrebič musí byť pripojený k zásuvke s uzemnením.
- Vždy najprv zapojte zástrčku do spotrebiča (ak je to potrebné) a potom zapojte kábel do sieťovej zásuvky.
- Na odpojenie prepnite ľubovoľný ovládač do polohy „vypnuté“ a potom vytiahnite zástrčku zo sieťovej zásuvky. Aby ste sa chránili pred úrazom elektrickým prúdom, neponárajte kábel ani zástrčky do vody alebo inej kvapaliny.
- Nenechávajte kábel visieť cez okraj stola alebo pracovnej dosky, ani sa dotýkať horúcich povrchov.
- Napájací kábel by sa mal pravidelne kontrolovať, či nejaví známky poškodenia, a ak je kábel poškodený, spotrebič sa nesmie používať. Nepoužívajte žiadny spotrebič s poškodeným káblom alebo zástrčkou, ani po poruche spotrebiča alebo po akomkoľvek poškodení spotrebiča.
- Vráťte spotrebič do najbližšieho autorizovaného servisného strediska na kontrolu, opravu alebo nastavenie.
- Na zníženie rizika zamotania sa do dlhšieho kábla alebo zakopnutia oň je k dispozícii krátky napájací kábel.
- K dispozícii sú dlhšie napájacie káble alebo predlžovacie káble, ktoré možno použiť, ak sa pri ich používaní postupuje opatrne.
- Ak sa používa dlhší napájací kábel alebo predlžovací kábel:
 - a. Uvedený elektrický výkon na kábli alebo predlžovacom kábli by mal byť aspoň taký vysoký ako elektrický výkon spotrebiča.
 - b. Kábel by mal byť umiestnený tak, aby neprevísal cez kuchynskú linku alebo stôl, kde by ho deti mohli ťahať alebo oň neúmyselne zakopnúť.
 - c. Kábel alebo predlžovací kábel by mal byť uzemnený s 3 vodičmi.
 - Vonkajšie predlžovacie káble by sa mali používať s vonkajšími spotrebičmi a sú na povrchu označené príponou „W“ a štítkom s nápisom „Vhodné na použitie s vonkajšími spotrebičmi“.
 - Pripojenie k predlžovaciemu káblu by malo byť suché a mimo zeme.

USCHOVAJTE SI TIETO POKYNY

⚠ UPOZORNENIE



Prístupné časti sa môžu počas používania zahriať. Udržujte malé deti mimo dosahu.

LEN NA VONKAJŠIE POUŽITIE

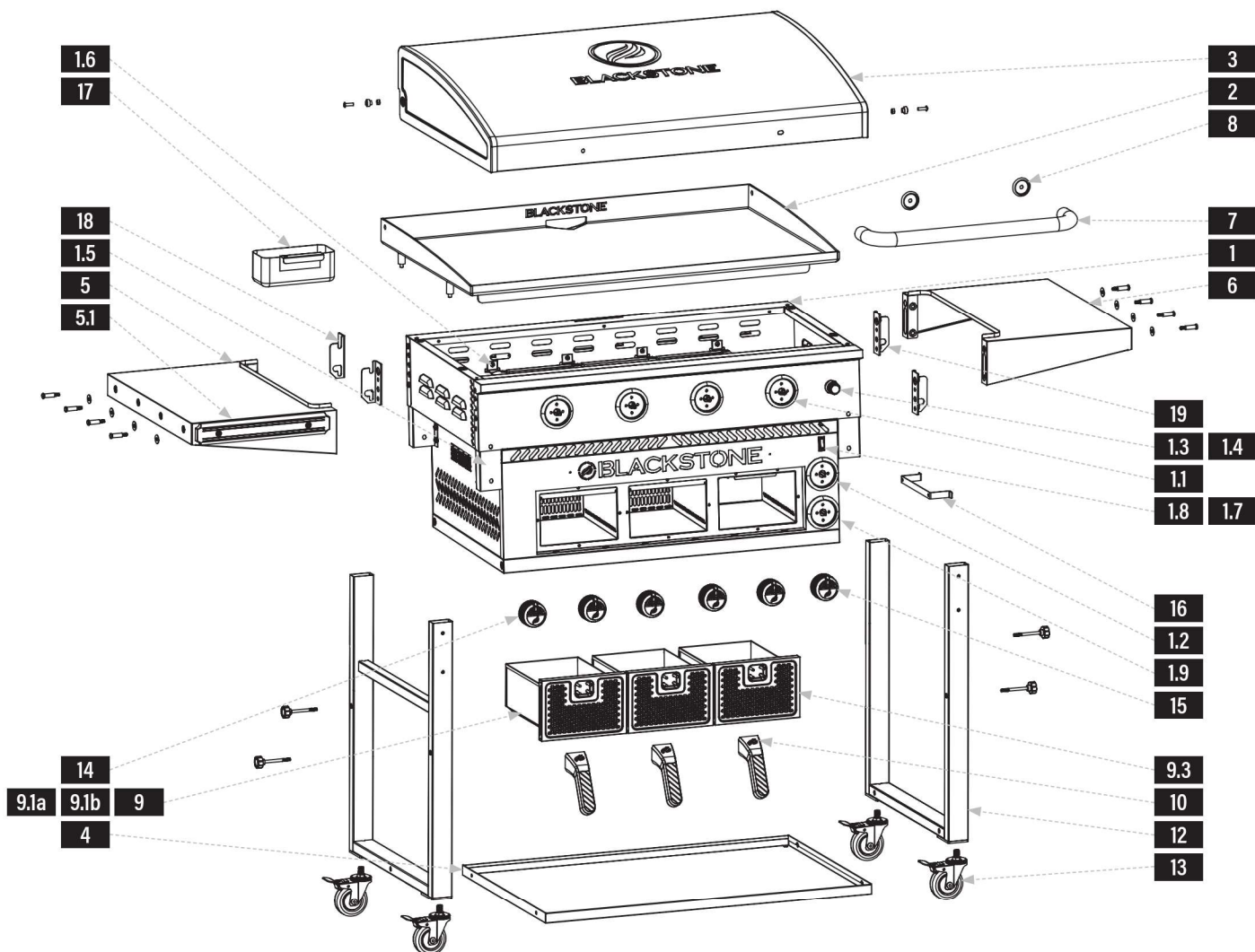
- Len na použitie v domácnosti.
- Spotrebič nepoužívajte v interiéri mimo dosahu detí.
- Tento spotrebič nie je určený na ovládanie pomocou externého časovača alebo samostatného systému diaľkového ovládania.
- Tento spotrebič nie je určený na používanie osobami (vrátane detí) so zníženými fyzickými, zmyslovými alebo duševnými schopnosťami alebo s nedostatkom skúseností a vedomostí, pokiaľ nie sú pod dohľadom alebo im neboli poskytnuté pokyny týkajúce sa používania spotrebiča osobou zodpovednou za ich bezpečnosť.
- Deti by mali byť pod dohľadom, aby sa zabezpečilo, že sa so spotrebičom nehrajú.
- Akýkoľvek iný servis by mal vykonávať autorizovaný servisný zástupca.

ODNÍMATEĽNÉ RUKOVÄTE

- Uistite sa, že rukoväte sú správne zmontované a upevnené.

NÁVOD NA MONTÁŽ

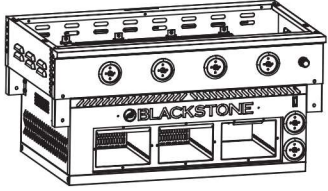
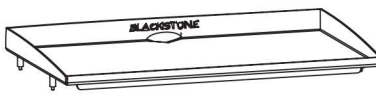

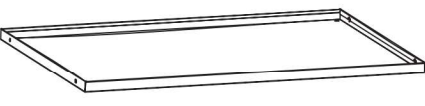
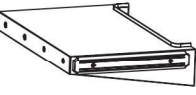
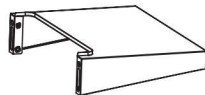
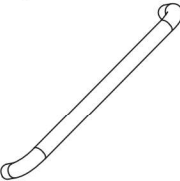
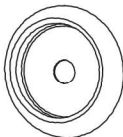
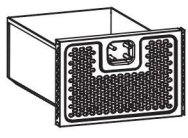

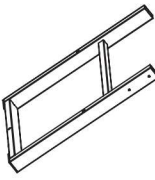
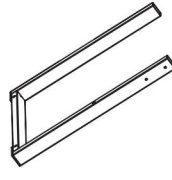



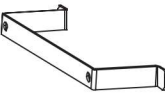
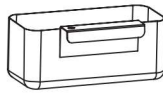


ROZLOŽENÝ POHĽAD



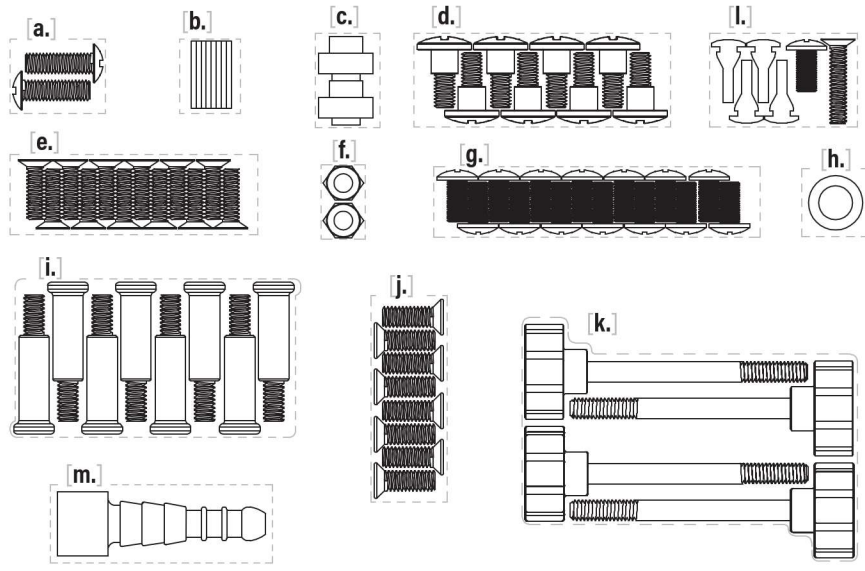
ZOZNAM DIELOV

ČASTI	#	ČASTI	#	ČASTI	#	ČASTI	#	
1.1	Rámček ovládacieho gombíka	4	1.4	Kábel elektrického zapalovača (4 ks v 1 sade) s elektródou	1	1.7	Zostava motora	2
1.2	Rámčeky ovládacích gombíkov fritézy	2	1.5	Plynová lišta a ventily	1	1.8	Spínač motora	1
1.3	Elektrický zapalovač	1	1.6	Rúrkový horák pre plynový gril	4	1.9	Napájací kábel	1
						5.1	Magnetický pásik	1
						9.1a	Podložka zásuvky	3
						9.1b	Silikónová podložka (4 ks v balení)	3
						9.3	Predný panel zásuvky	3



<p>1 Telo grilovacej platne (1 kus)</p> 	<p>2 Vrchná doska na gril (1 kus)</p> 	<p>3 Kapucňa (1 kus)</p> 			
<p>4 Spodný zásobník (1 kus)</p> 	<p>5 Ľavá bočná polica (1 kus)</p> 	<p>6 Pravá bočná polica (1 kus)</p> 	<p>7 Rukoväť krytu (1 kus)</p> 	<p>8 Rámčeky rukovätí digestora (2 kusy)</p> 	
<p>9 Zostava zásuvky (3 kusy)</p> 	<p>10 Úchytka zásuviek (3 kusy)</p> 	<p>11 Ľavá nožička (1 kus)</p> 	<p>12 Zostava pravej nohy (1 kus)</p> 	<p>13 Kolieska (4 kusy)</p> 	<p>14 Ovládacie gombíky grilu (4 kusy)</p> 
<p>15 Ovládacie gombíky fritézy (2 kusy)</p> 	<p>16 Držiak napájacieho kábla (1 kus)</p> 	<p>17 Nádobka na mazivo (1 kus)</p> 	<p>18 Konzola bočnej police (a) (2 kusy)</p> 	<p>19 Konzola bočnej police (b) (2 kusy)</p> 	

SLOVENSKÝ

<p>20 Balenie hardvéru (1 kus)</p> <ul style="list-style-type: none"> a. Skrutky M6x20 (2 kusy) b. Podložky (8 kusov) c. Dištančné podložky veka (2 kusy) d. Skrutky M6 s stupňom (8 kusov) e. Skrutky M5x15 (12 kusov) f. Poistné matice M6 (2 kusy) g. Skrutky M6x12 (14 kusov) h. Poistné podložky (2 kusy) i. Bočné kolíky police (8 kusov) j. Skrutky M6x15 (8 kusov) k. Skrutky s palcovou hlavou M6 (4 kusy) l. Náhradné diely m. Hadicový náustok (1 kus)* 	
--	--

*Dostupné iba v modeloch 1868DK, 1868EU, 1868GB

MONTÁŽNY NÁVOD

⚠ UPOZORNENIE

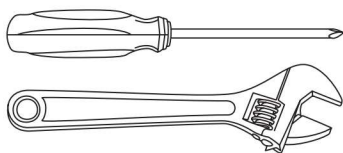
Ostré hrany a možné miesta pricviknutia. Počas montáže noste rukavice.

- Nájdite si veľký a čistý priestor na montáž spotrebiča.
- Pred montážou odstráňte všetok obalový materiál. (Po montáži môžete mať ďalší alebo náhradný hardvér.)



VYŽADOVANÉ NA POUŽITIE (NIE JE SÚČASŤOU BALENIA):

Jedna (1) 1,5V AA batéria
(na zapáľovanie)



VYŽADOVANÉ NA MONTÁŽ (NIE JE SÚČASŤOU BALENIA):

Křížový škrutkovač č. 3 a
nastaviteľný kľúč

⚠ UPOZORNENIE

Ťažké kusy. Tento spotrebič by mali montovať dvaja ľudia.

- Pred úplným utiahnutím voľne zaskrutkujte všetky skrutky/manúty na každom kroku.

Spotrebič nie je určený na ovládanie pomocou externého časovača alebo samostatného systému diaľkového ovládania.

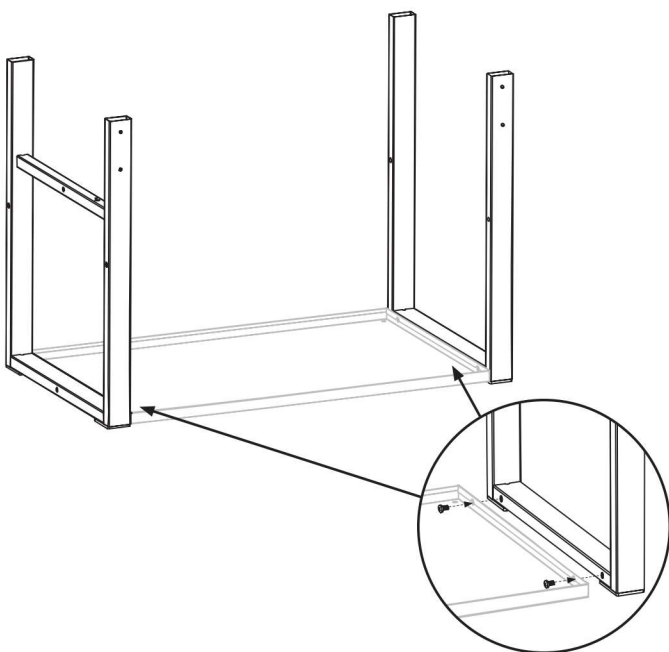
⚠ VAROVANIE

Neumiestňujte fľašu s propánom pod ani do tohto spotrebiča.

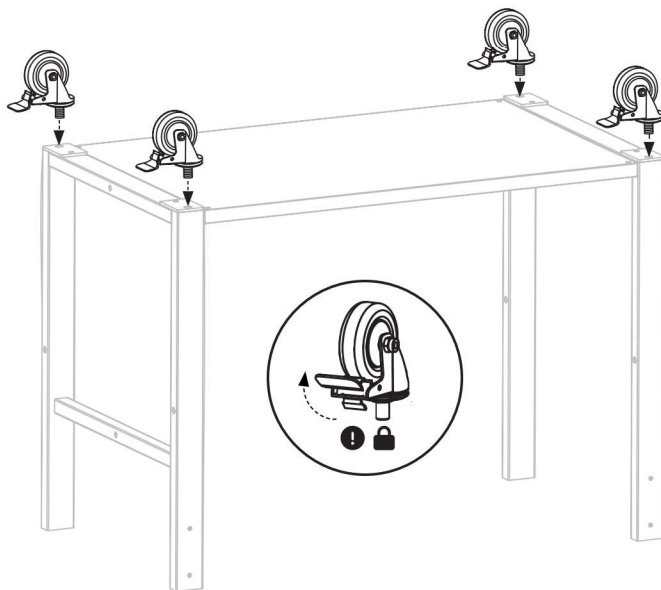
ELEKTRICKÉ HODNOTENIE:

220 V - 240 V; 50 Hz / 60 Hz,
12.7A, 2950W

KROK 01 Na pripavenie ľavej a pravej nohy k spodnému zásobníku použite štyri (4) skrutky M6x12 [g.].



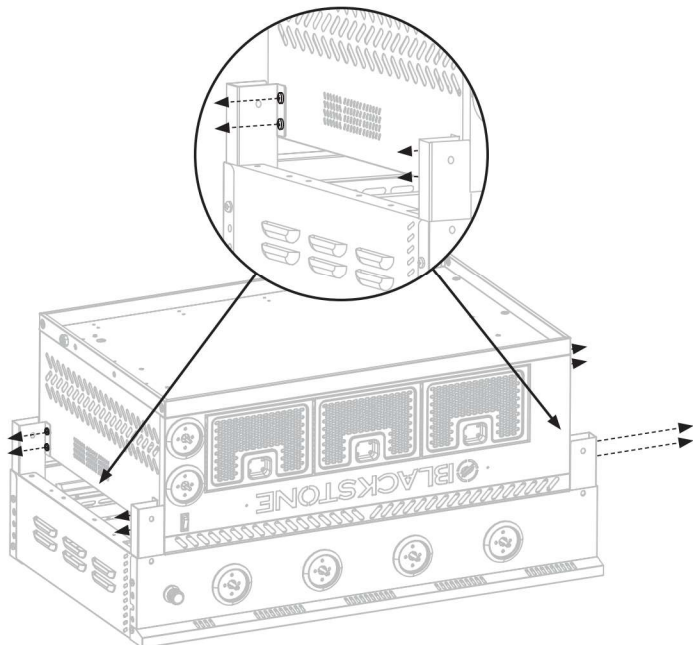
KROK 02 Otočte zostavené nohy a zásobník hore dnom a priskrutkujte štyri (4) uzamykateľné kolieska. (Pred pripavením sa uistite, že kolieska sú zablokované.)





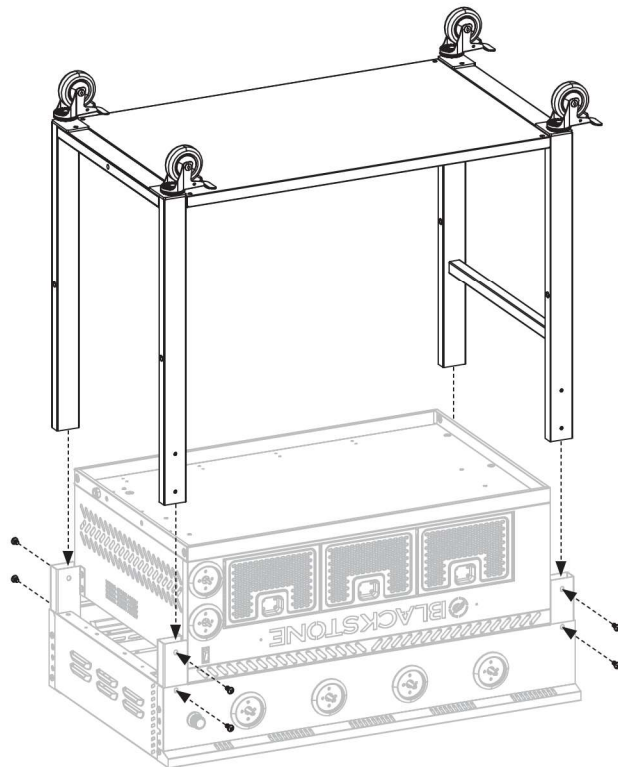
KROK 03 S pomocou druhej osoby položte telo grilu hore nohami na hladký, rovný povrch.

Uvoľnite všetkých osem (8) skrutiek na zostave tela grilu o jedno (1) otočenie.

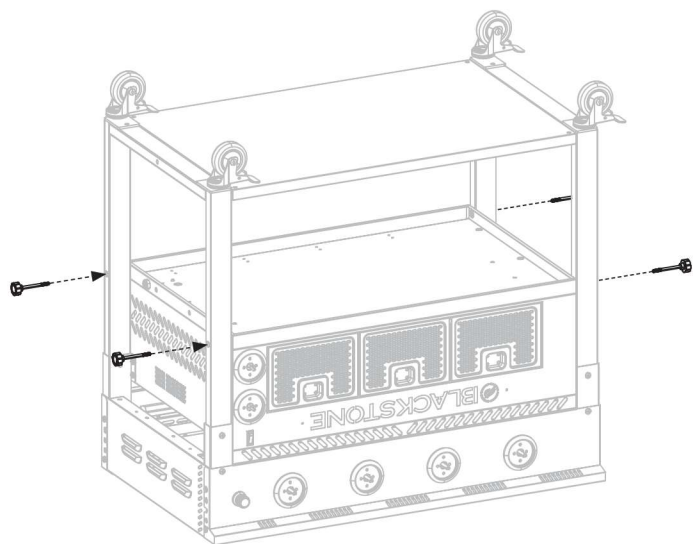


KROK 04 Zasuňte nohy do drážok na tele grilu a pomocou dvoch (2) skrutiek M6x12 [g.] na každom zo štyroch rohov ich pripevnite k telu grilu.

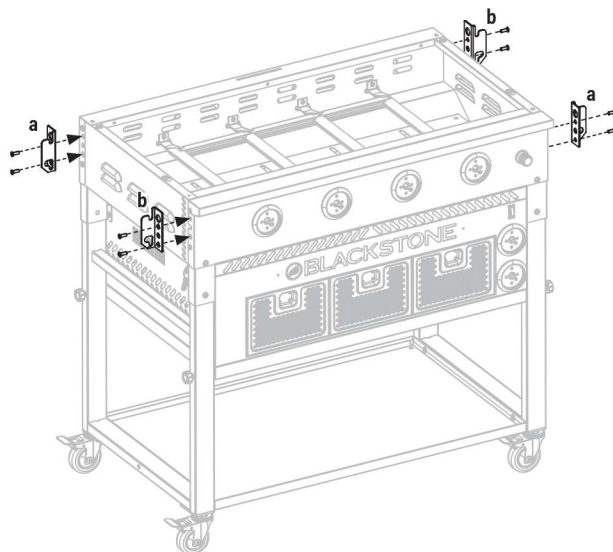
Uťahnite osem (8) predtým uvoľnených skrutiek na tele grilu.



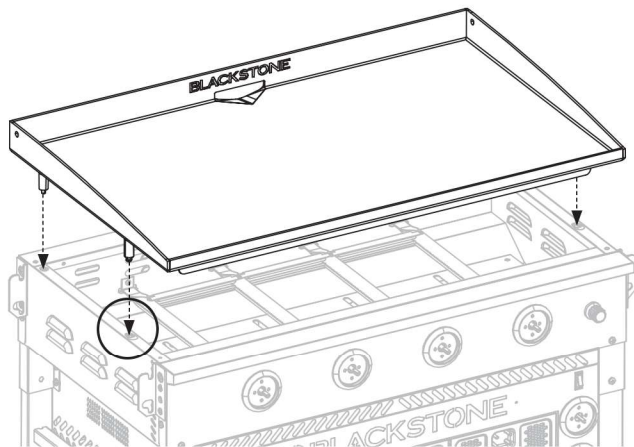
KROK 05 Pomocou štyroch (4) skrutiek s palcovou hlavou M6 [k.] pripevnite nohy k telu fritézy.



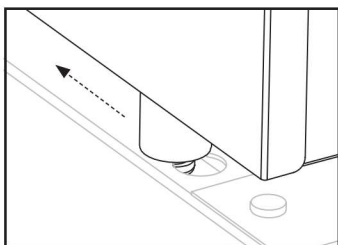
KROK 06 S pomocou druhej osoby položte jednotku grilu na kolieska. Pomocou ôsmich (8) čiernych zapustených skrutiek M6x15 [j.] pripevnite štyri (4) bočné konzoly poličiek k bokom tela grilu. (Jedna bočná konzola police (a) a bočná konzola police (b) na každej strane.)



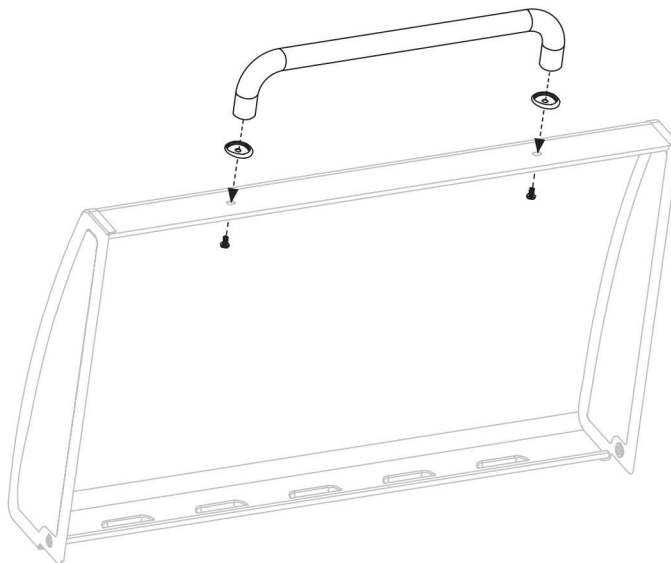
KROK 07 S pomocou druhej osoby umiestnite vrchnú časť grilovacej dosky na telo grilovacej dosky zarovnaním štyroch (4) kolíkov s otvormi v tele.



Uistite sa, že predné kolíky sú usadené v otvoroch, a potom zatlačte vrchnú časť grilovacej dosky dozadu.

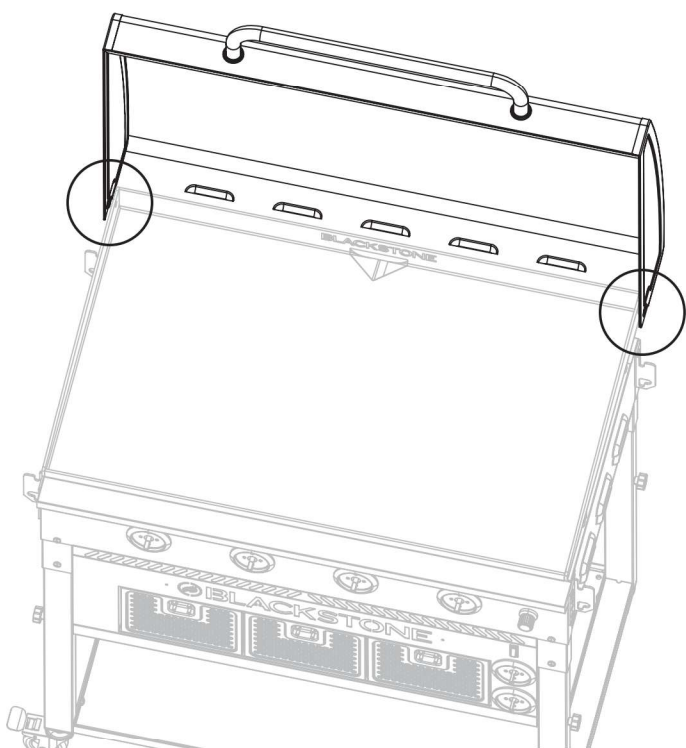


KROK 08 Pomocou dvoch (2) skrutiek predinštalovaných v rukoväti pripevnite dva (2) rámy rukoväte krytu a rukoväť krytu k krytu grilovacej dosky.

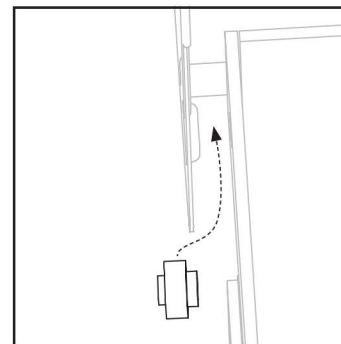


KROK 09 Pripevnite kryt k vrchnej časti grilovacej dosky:

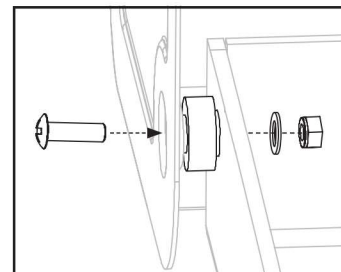
1 Zarovnajete kryt s otvormi na vrchnej časti grilovacej dosky.



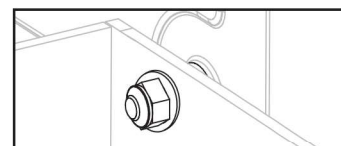
2 Umiestnite jednu (1) dištančnú podložku krytu [c.] medzi kryt a vrchnú časť grilovacej dosky, menší koniec do krytu a väčší koniec do vrchnej časti grilovacej dosky.



3 Zaskrutkujte jednu (1) skrutku M6x20 [a.] do krytu, dištančnej podložky krytu, vrchnej časti grilovacej dosky, jednej (1) poistnej podložky [h.] a jednej (1) poistnej matice M6 [f.].

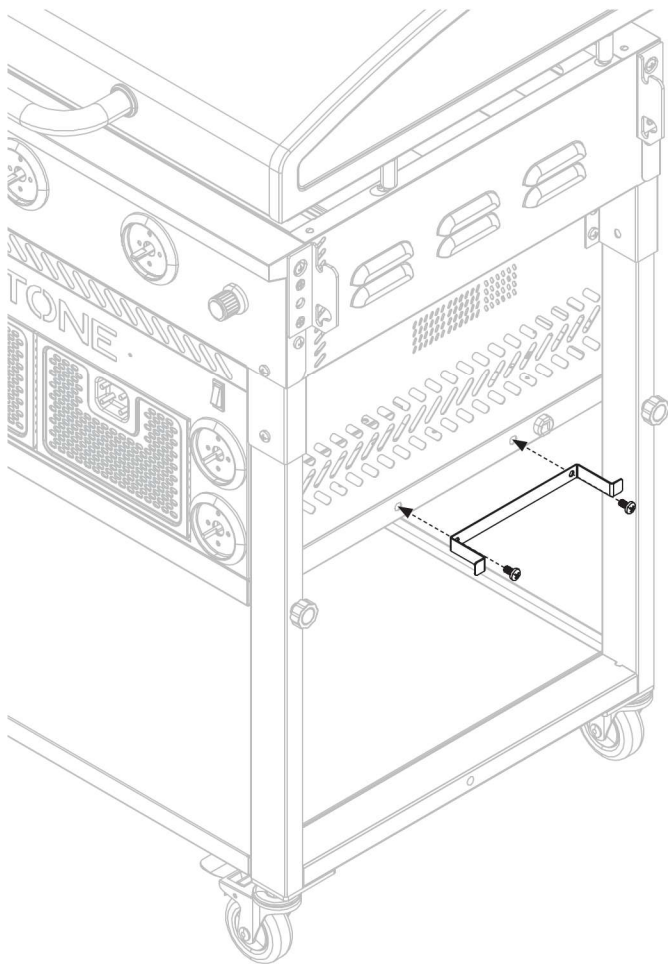


Opakujte na druhej strane.

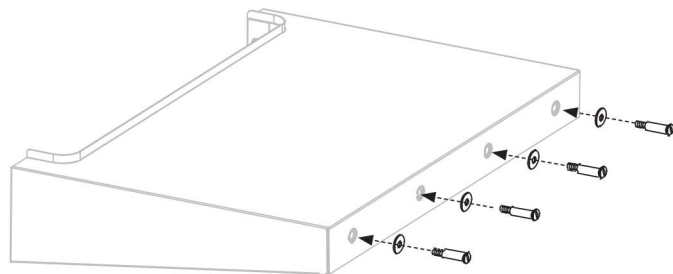




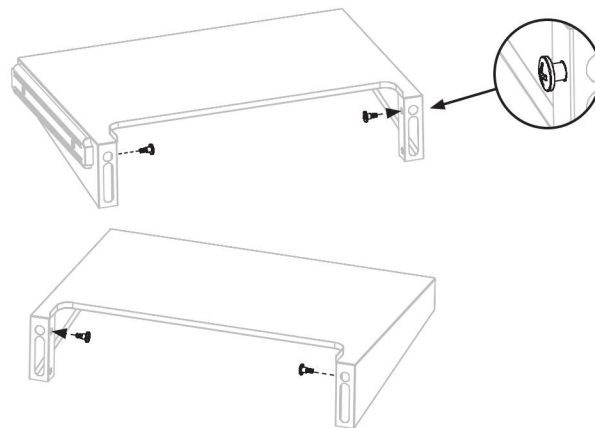
KROK 10 Pomocou dvoch (2) skrutiek M6x12 [g.] pripevnite držiak napájacieho kábla k pravej nožičke.



KROK 11 Pripevnite štyri (4) kolíky bočnej police [i.] a štyri (4) podložky bočnej police [b.] k pravej bočnej polici.

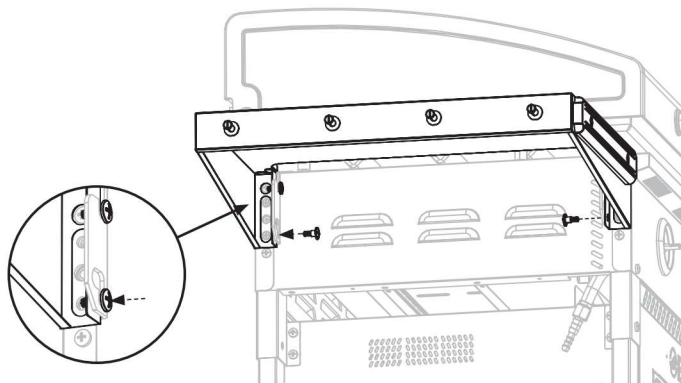


KROK 12 Opakujte s ľavou bočnou policou. Zaskrutkujte dve (2) stupňovité skrutky M6 [d.] do horných otvorov na ľavej bočnej polici a dve (2) stupňovité skrutky M6 [d.] do horných otvorov na pravej polici.

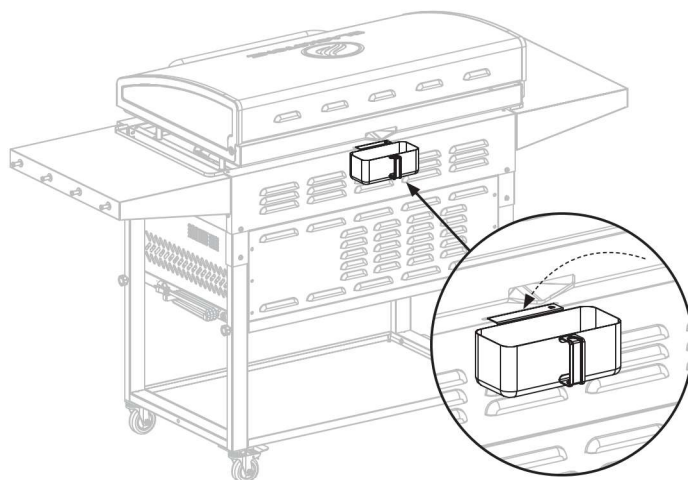


KROK 13 Zaveste stupňovité skrutky M6 ľavej bočnej police na konzoly police na ľavej strane grilu. Na pripevnenie police k konzolám bočnej police použite dve (2) stupňovité skrutky M6 [d.].

Tento krok zopakujte s pravou bočnou policou.

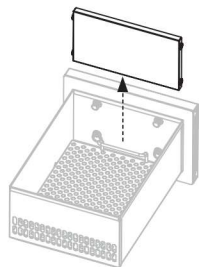


KROK 14 Zaveste nádobku na tuk do otvoru na zadnej strane tela grilu.

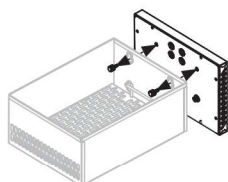


KROK 15 Pripevnite rukoväť zásuvky:

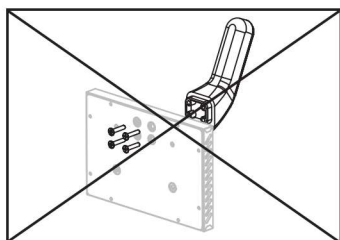
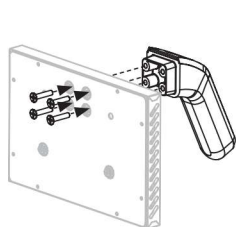
❶ Odstráňte tepelný štít.



❷ Odstráňte dve malé skrutky s palcovou hlavou zvnútra zásuvky, aby ste odstránili predný panel zásuvky.



❸ Na pripevnenie rukoväte zásuvky k prednému panelu použite štyri (4) strieborné zapustené skrutky M5x15 [e.]. Uistite sa, že rukoväť nainštalujete správne, s rukoväťou smerujúcou nadol.



❹ Znovu nasadte predný panel pomocou predtým odstránených skrutiek s palcovou hlavou.



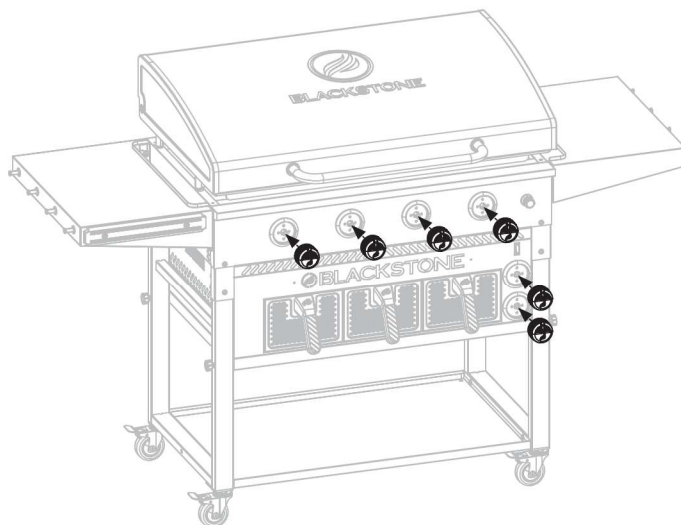
❺ Nasadte tepelný štít.

❻ Tento krok zopakujte s ostatnými dvoma (2) zásuvkami.



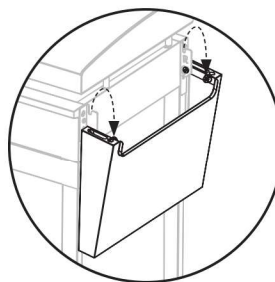
KROK 16 Nainštalujte šesť (6) ovládacích gombíkov ich zatlačením na miesto v polohe VYPNUTÉ.

Pokračujte podľa **POKYNY NA OBSLUHU**.



OZNÁMENIE

- Maximálna hmotnosť na bočnej polici je (4.5 kg / 9.9 lb).
- Bočná polica sa môže počas používania spotrebiča zahriať.



Pri premiestňovaní alebo skladovaní zdvihnite a zložte bočnú policu, ak je to potrebné.

(Dizajn police sa môže líšiť.)



POKYNY NA OBSLUHU

PLYNOVÝ SYSTÉM

ZÍSKANIE A NAPLNENIE PLYNOVEJ FĽAŠE

- Používajte iba renomované spoločnosti, ktoré kontrolujú, presne plnia, testujú a certifikujú svoje fľaše. Predajca LPG musí pred plnením novú fľašu prepláchnuť.
- Plnenie sa musí vykonávať mimo dosahu akéhokoľvek zdroja zapálenia.
- Váš predajca vám môže pomôcť s výberom náhradnej fľaše LPG pre váš spotrebič.

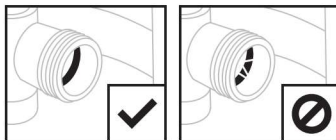
Tento spotrebič je vhodný len na použitie s nízkotlakovým butánovým alebo propánovým plynom alebo zmesami LPG, ktoré sú vybavené príslušným nízkotlakovým regulátorom pomocou flexibilnej hadice.

MAXIMÁLNA VEĽKOSŤ PLYNOVEJ FĽAŠE BY MALA BYŤ:

- Priemer: (320 mm / 12.7 in)
- Výška: (600 mm / 23.6 in) (vrátane regulátora).

PRED POUŽITÍM SKONTROLUJTE TESNENIE

Tesnenie na výstupe ventilu môže časom vykazovať výrazné a viditeľné poškodenie alebo opotrebenie, ktoré môže spôsobiť únik aj pri utiahnutom spojení.



- Vizuálna kontrola tesnenia sa musí vykonať pri každej výmene alebo doplnení fľaše na LPG.
- Akákoľvek fľaša na LPG, ktorá vykazuje známky poškodenia alebo opotrebenia, ako je znázornené na obrázku, vrátane viditeľných prasklín a jamiek, musí byť vrátená predajcovi nepoužitá.

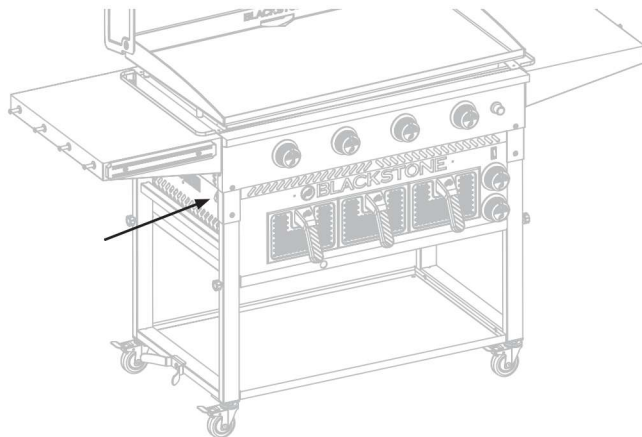
KOVANIA A HADICE

Pred pripojením a použitím sa uistite, že v hlave plynovej fľaše, regulátore, hadici, horáku a otvoroch horáka nie sú zachytené žiadne nečistoty alebo že nie sú poškodené. (Opatrebovaná alebo poškodená hadica/regulátor musí byť pred použitím spotrebiča vymenená za model schválený spoločnosťou Blackstone.)

- Odporúča sa každoročná kontrola a dotiahnutie kovových spojov.
- Uistite sa, že hadica nie je upchatá, zalomená alebo v kontakte s inou časťou spotrebiča ako s jej pripojením.
- Hadica a regulátor musia byť certifikované podľa platnej normy EN (BSEN 12864 alebo EN 16129) a musia byť v súlade s miestnymi predpismi.
- Vymeňte flexibilnú hadicu, keď to vyžadujú národné podmienky a/alebo v závislosti od jej platnosti.
- Ak sa hadica vymieňa, musí byť pripevnená k pripojeniu spotrebiča a regulátora pomocou hadicových svoriek. Skontrolujte gumový O-krúžok na konci hadice pri regulátore aspoň raz ročne. Ak sa zdá byť opotrebovaný alebo prasknutý, nechajte ho vymeniť. (Životnosť regulátora a hadice sa odhaduje na 2 roky.)
- Dĺžka flexibilnej hadice nesmie presiahnuť (1.5 m / 4.9 stopy). Vo Fínsku nesmie dĺžka presiahnuť (1.2 m / 3.9 stopy).

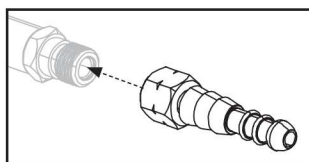
⚠ VAROVANIE

Používanie nesprávneho regulátora alebo hadice je nebezpečné; pred použitím spotrebiča vždy skontrolujte, či máte správne položky. Informácie o vhodnom regulátore pre plynovú fľašu získate od predajcu LPG.

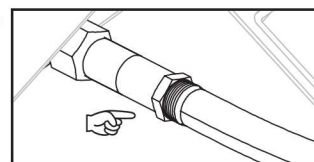


PRIPOJTE PLYNOVÚ FĽAŠU

KROK 01 Regulátor a hadica musia byť správne pripojené k spotrebiču. (Plynový ventil sa nachádza na boku spotrebiča.)



alebo

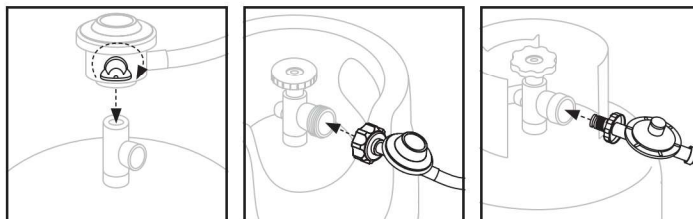


Ak používate palivovú svorku, pripevnite hadicový nástavec k plynovej koľajnici. (Nástavec má ľavý závit.)

Na utiahnutie matice na pripojovací závit je potrebné použiť kľúč.

KROK 02 Zarovnajete regulátor s výstupom ventilu. Neprekrúčajte závit pripojenia.

Ak pripojenie nie je možné dokončiť, odpojte regulátor a zopakujte tento krok.

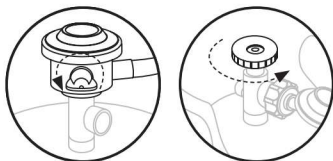


- Keď spotrebič nepoužívate, odpojte regulátor od plynovej fľaše (podľa pokynov dodaných s regulátorom).
- Pri výmene plynovej fľaše zopakujte pokyny v časti „Pripojenie plynovej fľaše“. Pripojenie sa musí vykonať mimo dosahu akéhokoľvek zdroja zapálenia.

AKO ZAPNÚŤ PLYN:

Otočte ručným kolesom proti smeru hodinových ručičiek o 1 až 3 otáčky.

OTVORTE ventil.



VAROVANIE

Zamrznutý regulátor signalizuje problém. Okamžite zatvorte ventil fľaše s LPG a zavolajte miestnemu predajcovi LPG so žiadosťou o pomoc.

POKYNY NA SKÚŠKU TESNOSTI

- PRED pripojením k spotrebiču skontrolujte tesnosť nových a vymenených fliaš s LPG.
- Počas skúšky tesnosti nefajčite.
- Na kontrolu úniku plynu nepoužívajte otvorený plameň.
- Spotrebič sa musí testovať na tesnosť vonku v dobre vetranom priestore, mimo dosahu zdrojov zapálenia, ako sú plynové alebo elektrické spotrebiče.
- Počas skúšky tesnosti uchovávajte spotrebič mimo dosahu otvoreného ohňa alebo iskier.

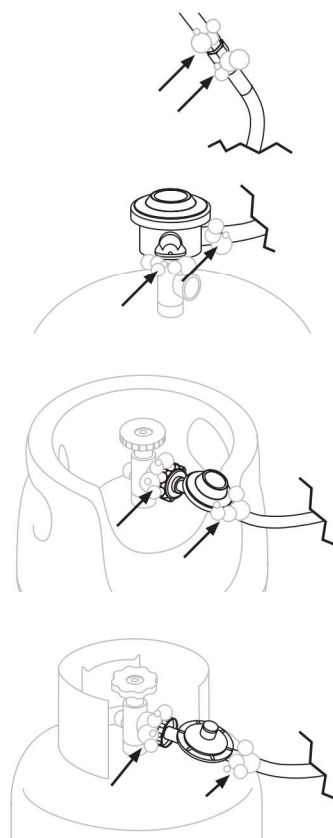
KROK 01 VYPNITE prívod plynu na ventile plynovej fľaše. Uistite sa, že ovládacie prvky sú VYPNUTÉ.

Pripojte regulátor k tlakovej fľaši a ventil ZAP/VYP k horáku, uistite sa, že pripojenia sú bezpečné, a potom zapnite plyn.

KROK 02 Pripravte roztok na detekciu úniku v pomere 9% zmiešaním (22.2 ml / 1.5 polievkovej lyžice) saponátu na ruky/riad s (236.6 ml / 1 šálkou) vody.

KROK 03 Čistým štetcom naneste roztok na spoje ventilov a pozdĺž celej hadice regulátora.

KROK 04 Ak zistíte netesnosti (čo sa prejavuje rastúcimi bublinami), okamžite VYPNITE plyn a spoje znovu dotiahnite.



VAROVANIE

Ak sa úniky nedajú zastaviť, nepokúšajte sa ich opraviť. Regulátor musí byť vymenený za model schválený spoločnosťou Blackstone odbornou licencovaným autorizovaným predajcom.

Ak na ventil, hadicu alebo regulátor kvapká tuk alebo iný horúci materiál:

1. Okamžite vypnite prívod plynu.
2. Zistite príčinu a odstráňte ju.
3. Vyčistite a skontrolujte ventil, hadicu a regulátor.
4. Vykonať skúšku tesnosti.

Systém prívodu LPG fľaše musí byť zabezpečený na odsávanie pár.

- Nové LPG fľaše vždy uchovávajte vo zvislej polohe počas používania, prepravy alebo skladovania.
- Vetracie otvory na kryte fľaše vždy udržiavajte voľné a čisté od nečistôt.

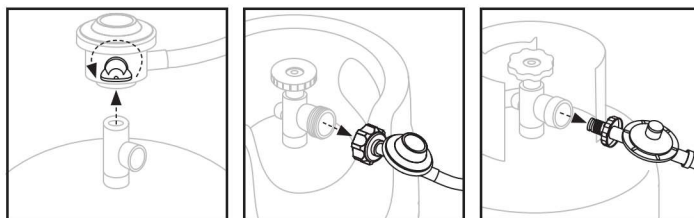
ODPOJTE FĽAŠU S LPG

- Pred premiestňovaním alebo uskladnením spotrebiča odpojte fľašu s LPG.
- Uskladnenie spotrebiča v interiéri je povolené iba vtedy, ak je fľaša s LPG odpojená a vybratá zo spotrebiča.

KROK 01 VYPNITE ventil horáka.

KROK 02 Úplne VYPNITE ventil nádrže (v smere hodinových ručičiek až na doraz).

KROK 03 Otočte rýchlospojku proti smeru hodinových ručičiek, aby ste odstránili zostavu regulátora z ventilu nádrže.



SKLADOVANIE LPG FLIAŠ

VAROVANIE

- Neskladujte náhradnú fľašu s LPG pod týmto spotrebičom, v jeho blízkosti ani v ňom.
- Neplňte fľašu s LPG na viac ako 80%.
- Ak sa vyššie uvedené informácie presne nedodržia, môže dôjsť k požiaru, ktorý môže spôsobiť smrť alebo vážne zranenie.

- LPG fľaša musí byť VYPNUTÁ, keď sa spotrebič nepoužíva.
- LPG fľaše musia byť skladované vonku a mimo dosahu detí.
- Neskladujte LPG fľašu vo vnútri budovy, garáže ani v žiadnom inom uzavretom priestore.
- Neskladujte LPG fľašu tam, kde teploty môžu prekročiť (50°C / 122°F).
- Ak chcete odstrániť plyn z LPG fľaše, kontaktujte certifikovaného predajcu LPG alebo miestny hasičský zbor. Nevypúšťajte skvapalnený ropný plyn (LPG) do atmosféry.
- Objem propánu vo fľaši sa bude líšiť v závislosti od teploty.



POKYNY NA ZAPÁLENIE

1. SPÄTNÉ VENTILY

⚠ Pred kontrolou ventilov spotrebiča sa uistite, že je plyn VYPNUTÝ. Po kontrole ventilov pripojte/zapnite plyn.

Pred zapálením otvorte kryt/kryt, ak je to potrebné.

KROK 01 Otočte všetky ovládacie gombíky do polohy ❶ vypnuté.

KROK 02 Zatlačte ovládacie gombíky a uvoľnite ich.

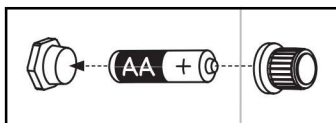
KROK 03 Otočte ovládacie gombíky do polohy LOW (nízka úroveň) a potom ich otočte späť do polohy OFF (vypnuté).

(Ak sa ovládacie gombíky nevracajú späť alebo sa neotáčajú plynulo, kontaktujte zákazníčku podporu.)

2. ZAPALOVANIE NAPÁJANÉ BATÉRIOU

KROK 01 Vložte jednu (1) batériu typu AA pod tlačidlo zapalovania.

Naskrutkujte tlačidlo na miesto nad kladným pólom.



Pred vložením batérie očistite kontakty batérie a spotrebiča.

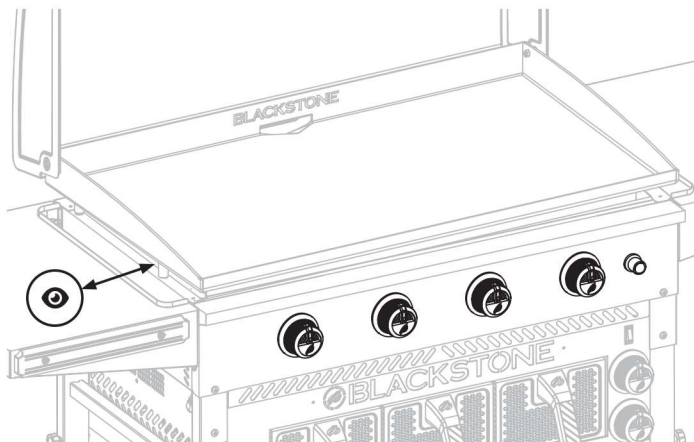
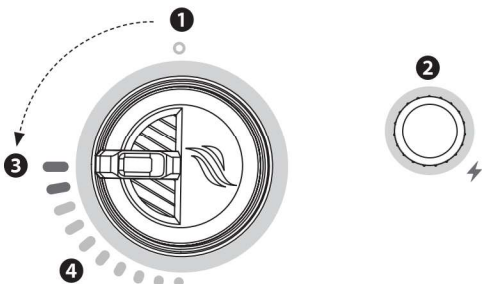
KROK 02

❷ Stlačte a podržte tlačidlo zapalovania.

❸ Zatlačte a otočte ovládacie gombík do polohy HIGH (VYSOKÝ).

(Zapalujte každý horák jeden po druhom. Uvoľnite tlačidlo zapalovania, keď sú všetky horáky zapálené.)

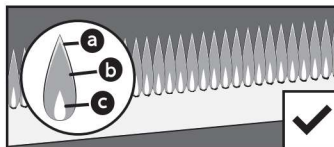
❹ Upravte teplotu na požadovanú úroveň.



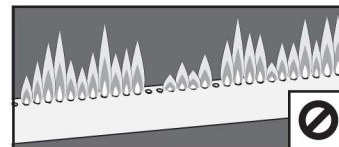
3. PRED POUŽITÍM VŽDY SKONTROLUJTE PLAMEŇ HORÁKA

↔ Pozorovacia vzdialenosť: nie bližšie ako (45.8 cm / 18 palcov).

ZDRAVÝ VZOR PLAMEŇA



ŽLTÉ ALEBO NEPRAVIDELNÉ



a Blikanie žltej. **b** Tmavomodrá. **c** Žiarivo modrá.

• Keď je teplota nastavená na VYSOKÚ, plamene by mali byť väčšie ako pri nastavení na NÍZKU teplotu.

• Ak sú plamene žlté, nepravidelné, na neočakávanom mieste alebo náhle zhasnú, vypnite spotrebič a pozrite si kapitolu Riešenie problémov.

⚠ VAROVANIE

Ak sa horák nezapáli pri otvorení ventilu prívodu plynu, plyn bude naďalej unikať z horáka a môže sa náhodne/neúmyselne vznietiť s rizikom zranenia.

Ak k zapáleniu nedôjde do 5 sekúnd:

1. Vypnite spotrebič.
2. Počkajte 5 minút.
3. Zopakujte postup zapálenia.

Ak sa horák nezapáli, vypnite spotrebič a pozrite si kapitolu Riešenie problémov.

⚠ UPOZORNENIE

Ak má váš spotrebič kryt/veko, jeho ponechanie zatvorené s horákmi na nízkom stupni dlhšie ako 10 minút môže spôsobiť prehriatie a popáleniny. Kryt/veko/veko MUSÍ byť počas používania spotrebiča otvorené.

AKO POUŽÍVAŤ GRILOVACIU DOSKU UMYTE VRCHNÚ ČASŤ GRILOVACEJ DOSKY PRED PRVÝM POUŽITÍM

Poznámka: Mydlo zničí ochutenú panvicu. Toto je jediný prípad, kedy by ste mali použiť mydlo na varnú dosku panvice.

KROK 01 Umyte varnú plochu grilovacej dosky horúcou mydlovou vodou.

KROK 02 Opláchnite a úplne osušte.



POKYNY NA DOCHUTENIE GRILU

Poznámka: Po použití panvice na viacero varení sa korenie rovnomerne rozloží a zlepší.

KROK 01 Nastavte panvicu na vysoký plameň, kým vrch panvice nezmení farbu. (~10 min)

KROK 02 Použite kliešte na papierovú utierku alebo bavlnenú handričku a rozotrite tenkú vrstvu (29,6–44,4 ml / 2–3 polievkové lyžice) koreninového oleja po celej varnej ploche.

KROK 03 Keď olej prestane dymiť, opakujte **KROK 02** 3–4-krát alebo kým povrch panvice nezčerná.

AKÝ OLEJ JE NAJLEPŠIE POUŽIŤ?

- Korenie Blackstone a liatinový kondicionér.
- Akýkoľvek rastlinný olej na varenie.
- Vyškvarený živočíšny tuk bez prísad.



RIEŠENIE PROBLÉMOV S KORENÍM

Na povrchu panvice je hnedastý zvyšok:

MOŽNÉ PRÍČINY

- Použili ste príliš veľa oleja.
- Vypli ste ohrev príliš skoro.

RIEŠENIE

KROK 01 Zapnite panvicu na najvyšší stupeň a nechajte ju zohrievať 10 – 15 minút.

KROK 02 Zoškrabte čo najviac zhutnutého a čiastočne uvareného oleja.

KROK 03 Znovu dochuťte veľmi tenkou vrstvou oleja.

⚠ UPOZORNENIE

Handry/utierky použité na natieranie oleja na grilovaciu dosku riadne zlikvidujte, aby ste predišli požiarom, ktoré by mohli vzniknúť v dôsledku samovznietenia.

Za vhodných podmienok môže zvyškový olej na handrách alebo uterákoch oxidovať dlho po odstránení zo zdroja tepla. Samotný oxidačný proces produkuje teplo, ktoré, ak sa nerozptýli, sa môže hromadiť a môže spôsobiť vznietenie handier/uterákov a okolitého materiálu.

⚠ UPOZORNENIE

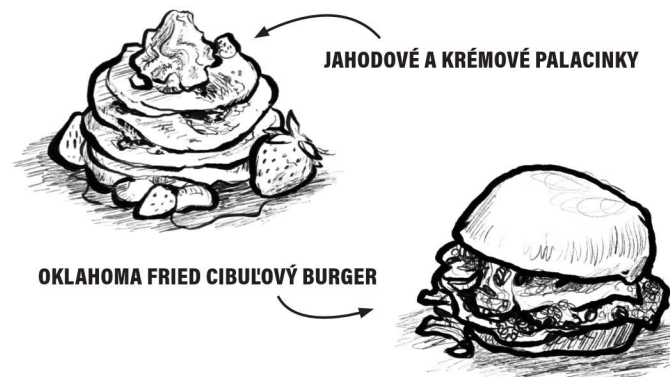
Tento spotrebič bude počas a po použití horúci. Pri manipulácii s potenciálne horúcimi časťami používajte kuchynské náčinie s dlhou rúkoväťou a kuchynské chňapky/ochranné rukavice, aby ste sa chránili pred popáleninami a postriekaním.

RECEPTY A TIPY NA VARENIE

🌐 BlackstoneProducts.com/recipes

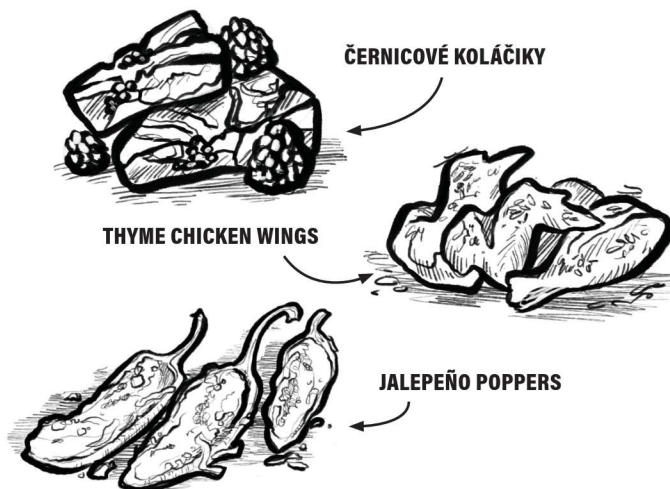
📺 youtube.com/BlackstoneGriddles

📱 @blackstoneproducts



OZNÁMENIE

Počas používania neskladujte žiadne predmety do (7.7 cm) od vrchnej časti grilovacej dosky.





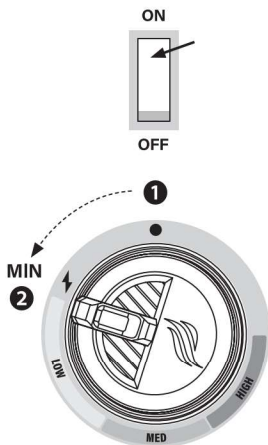
ELEKTRICKÉ ZAPALO VANIE FRITÉZY

KROK 01 Zapojte napájací kábel do zásuvky.

KROK 02 ① Otočte ovládací gombík fritézy do polohy VYPNUTÉ.

KROK 03 Stlačením kolískového spínača zapnite napájanie, ventilátor sa okamžite spustí.

KROK 04 ② Otočte ovládací gombík fritézy proti smeru hodinových ručičiek, aby ste nastavili požadovanú teplotu.



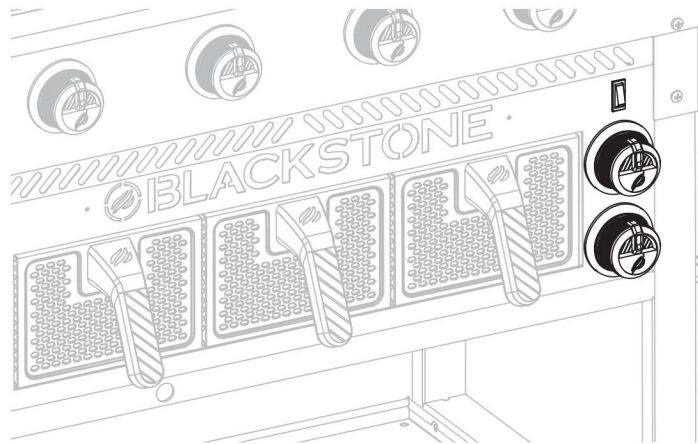
Pre vypnutie fritézy vykonajte vyššie uvedené kroky v opačnom poradí.

NÍZKA: (150 - 190°C / 300 - 375°F)

STREDNÁ: (190 - 220°C / 375 - 425°F)

VYSOKÁ: (220 - 250°C / 425 - 475°F)

- Horný ovládací gombík sa pripája k ľavej zásuvke.
- Spodný ovládací gombík sa pripája k strednej zásuvke. Pravá zásuvka slúži na udržiavanie tepla uvareného jedla.



AKO POUŽÍVAŤ FRITÉZU

PRED VARENÍM:

- Odstráňte predmety zospodu fritézy.
- Vyfúknite zásuvky, aby ste udržali priechody čisté.

POČAS VARENIA:

- Neobmedzujte prúdenie spalovacieho vzduchu ani horúcich výfukových plynov.
- Neohrievajte jedlo vo fritéze bez nasadenej zásuvky.
- Neprikladajte tekutiny (vodu ani omáčky) do horúceho jedla v zásuvke, pretože by sa mohli napariť a spôsobiť popáleniny.

SPREJ NA VARENIE

Sprej na varenie poškodí neprilnavý povrch. Odporúčame použiť bežný olej na varenie v rozprašovači.

PO UVARENÍ:

- Neumiestňujte zásuvky fritézy na horúci plynový alebo elektrický horák, do vyhriatej rúry ani na grilovaciu plochu.
- Keď sa fritéza nepoužíva, omotajte napájací kábel okolo držiaka napájacieho kábla.



ČISTENIE GRILOVACEJ DOSKY

Vrchnú časť grilovacej dosky čistite po každom použití, kým je ešte teplá.

Poznámka: Na vrchnú časť grilovacej dosky nepoužívajte mydlo. Zničíte tým jej koreniny.

KROK 01 Na povrch grilu naneste niekoľko mililitrov/polievkových lyžíc vody a potom vodu a nečistoty zoškrabte do nádoby na tuk.



KROK 02 Pred nanesením tenkej vrstvy oleja na varenie nechajte vychladnúť, aby ste zachovali korenie a ochránili vrch grilu.



VYPRÁZDNITE SVOJ POHÁR NA MASTNOTU

Nádoba na tuk sa musí po každom použití vybrať a vyprázdniť.

Poznámka: Uistite sa, že gril je na rovnom povrchu, aby tuk a voda mohli odtekať smerom k zadnému výrezu na tuk.

⚠ UPOZORNENIE

Nádoba na tuk bude počas a po použití horúca. Nádobku na tuk neodstraňujte, kým gril úplne nevychladne.

PREDCHÁDZANIE HRDZI

- Nevystavujte vrchnú časť grilovacej dosky vode medzi jednotlivými použitiami. Vždy ju ihneď osušte.
- Grilovací plech používajte často. Pri každom varení pridávate korenie, čo znižuje pravdepodobnosť hrdzavenia a zlepšuje neprilhavé vlastnosti grilovacej dosky.

Poznámka: Ak žijete vo vlhkom alebo pobrežnom podnebí, vaša panvica môže vyžadovať častejšie dochucovanie medzi jednotlivými použitiami.



Ak sa objaví hrdza: Odstráňte ju oceľovou vlnou, brúsny papier s nízkou zrnitosťou alebo pemzou a postihnúť povrch znovu ošetríte.

ČISTENIE FRITÉZY NA HORÚCI VZDUCH

- Nečistite alkoholom ani inými horľavými látkami.
- Nečistite fritézu prúdom vody ani podobným spôsobom.

ČISTENIE KOŠA FRITÉZY

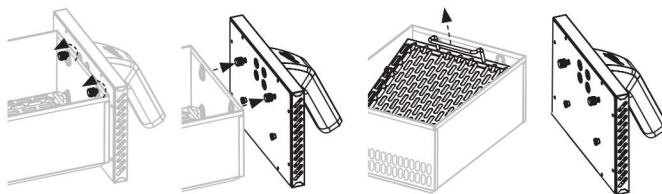
Košík fritézy je vhodný do umývačky riadu, ale rukoväť nie. (Dizajn košíka sa môže líšiť v závislosti od spotrebiča.)

KROK 01 Uvoľnite horné skrutky s palcovou hlavou v zásuvke fritézy.

KROK 02 Zdvihnite a vyberte zostavu rukoväte. (Neodstraňujte skrutky s palcovou hlavou.)

KROK 03 Vyberte trojnožku z koša fritézy.

KROK 04 Zostavu rukoväte si uschovajte spolu so spotrebičom. Zásuvku znova zložte po vyčistení a vysušení koša.



**VAROVANIE**

Nahromadený tuk môže spôsobiť požiar. Po každom použití vyčistite všetky časti spotrebiča, ktoré sa zahrievajú a na ktorých sa hromadí tuk.

UPOZORNENIE

Všetko čistenie a údržbu by sa mali vykonávať, keď je spotrebič vychladnutý a všetko je VYPNUTÉ.

OZNÁMENIE

Na spotrebič nepoužívajte Citrisol, abrazívne čistiace prostriedky ani koncentrované čistiace prostriedky. Môže to viesť k poškodeniu alebo zlyhaniu súčiastok.

- Nepoužívajte abrazívne podložky na miesta s grafikou.
- Ak na čistenie varných plôch používate kefu so štetinami, pred varením sa uistite, že na varných plochách nezostali žiadne voľné štetiny.
- Umyte telo spotrebiča teplou mydlovou vodou a ihneď ho utrite dosucha neabrazívnou handričkou. (Nenechávajte čistiace prostriedky pôsobiť na porézny povrch dlhší čas.)

SKLADOVANIE A PRAVIDELNÁ ÚDRŽBA

VAROVANIE

Nepresúvajte spotrebič počas používania. Pred premiestnením alebo uskladnením nechajte spotrebič vychladnúť na (46°C / 115°F).

Skontrolujte a dotiahnite všetky uvoľnené spojovací materiál, najmä pred a po preprave alebo premiestnení spotrebiča.

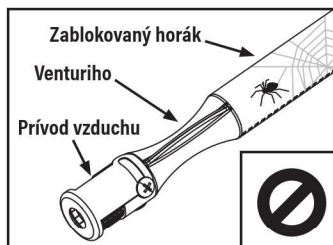


Pri skladovaní vonku spotrebič zakryte. Neskladujte ho na miestach, kde sa môže hromadiť voda.

**ČISTENIE ZOSTAVY HORÁKA**

Pavúky a hmyz sa môžu uhniesdiť vo vnútri a upchať horák/Venturiho trubicu v mieste otvoru.

Aby sa znížilo riziko spätného vzplanutia, mal by sa postup uvedený nižšie dodržiavať aspoň raz mesačne, keď sú pavúky najaktívnejšie alebo keď sa spotrebič dlhší čas nepoužíval.

**VAROVANIE**

Zanesený horák môže viesť k požiaru pod spotrebičom. Horáku by sa malo vybrať a vyčistiť vždy, keď sa zistia zablokovania.

KROK 01 Odpojte zostavu regulátora od LPG fľaše otočením rýchlospojky v smere hodinových ručičiek.

- Odstráňte vrchnú časť grilovacej dosky (držte ju za boky).
- Odstráňte horák potiahnutím spony horáka. Použite skrutkovač alebo kliešte s plochými čelustami.

KROK 02 Opatrne zdvihnite horák nahor a odtiahnite ho od otvoru plynového ventilu.

KROK 03 Vyčistite vnútro horáka:

- Horák niekoľkokrát prečistite úzkou kefkou na fľaše. (NEPOUŽÍVAJTE drôtené kefy)
- Na vyfúknutie horáka použite stlačený vzduch. (Noste ochranu očí)



KROK 04 Celý vonkajší povrch horáka očistite kefkou, aby ste odstránili nečistoty.

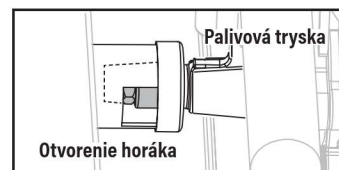


KROK 05 Všetky zablokované otvory vyčistite pevným drôtom, napríklad otvorenou kancelárskou spinkou.



KROK 06 Opatrne vráťte horáky späť a pripevnite ich späť, pričom venujte pozornosť umiestneniu zapalovacej ihly.

⚠ Palivová tryska plynovej kolajnice musí byť znovu zasunutá do otvoru horáka.



RIEŠENIE PROBLÉMOV

HORÁK SA NEZAPÁLI

Ak k zapáleniu nedôjde do 5 sekúnd:

KROK 01 Vypnite spotrebič.

KROK 02 Počkejte 5 minút.

KROK 03 Zopakujte postup zapálenia.

Ak to nepomôže, skúste zapáliť spotrebič zápalkou, aby ste zistili príčinu.

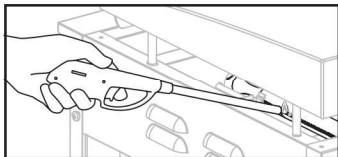
POKYNY NA ZAPÁLENIE ZÁPALIEK

Pred začatím skontrolujte, či nedochádza k úniku plynu. Otvorte kryt (ak je k dispozícii).

KROK 01 Vypnite ovládacie prvky.

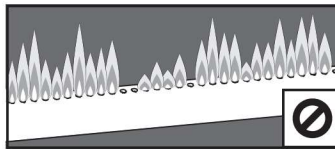
KROK 02 Zapáľte zápalku (alebo dlhý zapalovač) s dĺžkou nie menšou ako (28 cm / 11 in).

KROK 03 Umiestnite plameň vedľa horáka.



KROK 04 Otočte ovládač horáka do polohy LOW (nízky). Uistite sa, že horák horí a zostane horieť.

PLYN SA NEDOSTÁVA K HORÁKOM PLAMENE SÚ ŽLTÉ ALEBO NEPRAVIDELNÉ



- Plamene horákov sú nekonzistentné.
- Výška plameňa klesá, keď sa zapáli druhý horák.
- Spotrebič nedosiahne vysoký výkon alebo zohrieva nerovnomerne.

MOŽNÉ PRÍČINY

Plynová fľaša je prázdna alebo má nízku hladinu.

(Neplatí, ak je pripojená na zemný plyn)

Aktivovalo sa obmedzovacie zariadenie prietoku regulátora.

(Neplatí pre spotrebiče, ktoré nemajú trvalo pripojený regulátor.)

RIEŠENIE

Doplňte alebo vymeňte plynovú fľašu.

Resetujte bezpečnostný systém:

KROK 01 VYPNITE spotrebič, zatvorte ventil plynovej fľaše a odpojte regulátor od plynovej fľaše.

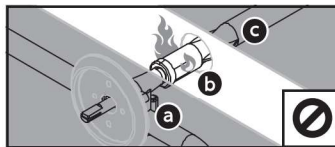
KROK 02 Počkejte päť minút, kým sa tlak uvoľní, potom znova pripojte regulátor k plynovej fľaši a pomaly otvorte ručné koliesko plynovej fľaše o jedno až tri otočenia. Zapáľte spotrebič.

Ak to nefunguje, regulátor môže byť zaseknutý v bezpečnostnej polohe. Pre náhradné diely kontaktujte zákazníčku podporu.

Prekážky v horáku.

Vyčistite zostavu horáka, aby ste odstránili prekážku.

PLAMEŇ NA NEOČAKÁVANOM MIESTE



- a Plynová lišta a ventily.
- b Vzduchový uzáver/prívod vzduchu.
- c Horák.

MOŽNÉ PRÍČINY

Niečo blokuje Venturiho trubicu v horáku.

RIEŠENIE

Aby ste predišli poškodeniu spotrebiča, kontaktujte zákazníčku podporu.

AK SA ZÁPALKKA NEDÁ ZAPÁLIŤ VÁŠ SPOTREBIČ:

MOŽNÉ PRÍČINY

Plyn sa nedostáva k horákum.

RIEŠENIE

Pozrite si časť „Plyn sa nedostáva k horákum“.

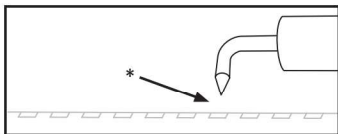
AK ZÁPALKKA MÔŽE ZAPÁLIŤ VÁŠ SPOTREBIČ:

MOŽNÉ PRÍČINY

Nesprávne zarovnaný kábel zapalovača.

RIEŠENIE

Uistite sa, že ihla zapalovača je umiestnená *(3~7 mm / 1/8~1/4 palca) od horáka a zarovnaná s otvormi horáka.

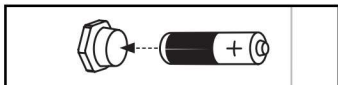


Poškodenie zapalovacieho systému.

Pre náhradné diely kontaktujte zákazníčku podporu.

Vybitá / nesprávne nainštalovaná batéria.

Vymeňte za novú batériu.



Informácie o recyklácii a likvidácii batérií na ochranu životného prostredia nájdete na internete alebo v miestnom telefónnom zozname, kde nájdete miestne recyklačné strediská a/alebo dodržiavajte miestne vládne nariadenia.

- Uistite sa, že batéria je vložená správne s ohľadom na polaritu (+ a -).
- Vyberte batérie zo zariadenia, ktoré sa nebude dlhší čas používať.
- Použitú batériu ihneď vyberte.

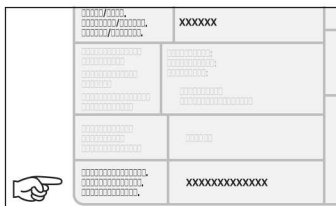


ZÁKAZNÍCKA PODPORA

UMIESTNENIE SÉRIOVÉHO ČÍSLA

Na registráciu vášho produktu budete musieť uviesť sériové číslo vášho spotrebiča.

Sériové číslo nájdete na štítku výrobcu/veľkej striebornej nálepke na vašom spotrebiči.



DIGITÁLNY NÁVOD NA OBSLUHU

Tento návod nájdete na webovej stránke vášho predajcu alebo kontaktovaním zákazníckej podpory.

KONTAKTUJTE NÁS:

- V prípade otázok, dopytov a zákazníckej podpory.
- Registrácia vášho produktu.
- Pred vrátením tohto spotrebiča predajcovi.
- Prevádzkové hodiny a používané jazyky.

EURÓPA

📞 **Miestny hovor:** 318002255872

✉ **E-mail:** support@blackstoneproducts.eu

DVOJROČNÁ ZÁRUKA

Spoločnosť North Atlantic Imports, LLC poskytuje záruku na tento produkt proti chybám materiálu a spracovania počas dvoch (2) rokov od dátumu pôvodného nákupu pri bežnom používaní. V prípade výskytu takýchto chýb spoločnosť North Atlantic Imports, LLC podľa vlastného uváženia bezplatne poskytne príslušný náhradný diel (diely).

Spoločnosť North Atlantic Imports, LLC v žiadnom prípade nezodpovedá za následné, nepriame alebo náhodné škody vyplývajúce z inštalácie, používania alebo poruchy produktu.

Táto záruka sa **NEVZŤAHUJE** na:

- Náklady na kontrolu alebo prácu pri výmene akejkoľvek chýbej časti (častí);
- Kozmetické chyby, ktoré neovplyvňujú výkon ani integritu produktu;
- Bežné opotrebenie;
- Poškodenie spôsobené vandalizmom; prírodné udalosti vrátane, ale nie výlučne, vetra, búrok, krupobitia, povodní;
- Nesprávna montáž, inštalácia alebo používanie;
- Zmena farby alebo vyblednutie povrchovej úpravy v dôsledku vystavenia chemikáliám, rozliatiu, bazénovej alebo slanej vode;
- Korozia/hrdza.

Tento produkt bol navrhnutý s ohľadom na bezpečnosť a kvalitu. Akékoľvek úpravy vykonané na pôvodnom produkte by mohli ohroziť jeho štruktúrnu integritu alebo funkciu a mohli by viesť k poruche produktu alebo zraneniu osôb. Úpravou tohto produktu sa preto rušia všetky záruky.

Tento produkt je určený **LEN** na POUŽITIE V OBYTNÝCH PROSTREDIACH a nie je určený na komerčné, zmluvné ani iné nebytové účely. Spoločnosť North Atlantic Imports, LLC sa zrieka všetkých ostatných vyhlásení a záruk akéhokoľvek druhu, výslovných alebo implicitných.

Záruka sa vzťahuje na pôvodného kupujúceho a je neprenosná. Nevzťahuje sa na príslušenstvo alebo diely, ktoré neboli dodané s produktom, na nákupy vystavených modelov ani na produkt, ktorý sa predáva vo výpredaji alebo „tak, ako je“. Môžete však mať ďalšie špecifické zákonné práva na základe zákonov vášho konkrétneho štátu alebo krajiny bydliska.

Spoločnosť North Atlantic Imports, LLC si vyhradzuje právo kedykoľvek zmeniť alebo upraviť túto záruku.

Tento produkt môže byť chránený jedným alebo viacerými vydanými americkými a/alebo medzinárodnými patentmi a môže zahŕňať aj patentové prihlášky, ktoré sú v štádiu konania.

Viac informácií nájdete na stránke: BlackstoneProducts.com/patents

Distribované spoločnosťou North Atlantic Imports, LLC
549 South Highway 165 Providence, UT 84332 USA

Logo Blackstone a tu uvedené značky sú registrované a neregistrované značky spoločnosti North Atlantic Imports, LLC

©2026 North Atlantic Imports. Všetky práva vyhradené.



Adresses sur quefairedemesdechets.fr

BLACKSTONE®