



Instruction Manual
CAPSULE COFFEE MACHINE

Návod k obsluze
KÁVOVAR NA KAPSLE

Návod na obsluhu
KÁVOVAR NA KAPSULY

Használati útmutató
KAPSZULÁS KÁVÉFŐZŐ

Instrukcja obsługi
EKSPRES NA KAPSUŁKI

CAPSULE COFFEE MACHINE



ES 790 Egoisto

KÁVOVAR NA KAPSULY

4	VAŠA BEZPEČNOSŤ NA PRVOM MIESTE
8	OBOZNÁMTE SA SO SVOJÍM KÁVOVAROM
8	Kávovar
9	Príslušenstvo
10	Ovládací panel
10	Dodávané držiaky
11	PRÍPRAVA PRED POUŽITÍM
11	Pred prvým použitím
11	Naplnenie nádržky na vodu
12	Naplnenie nádoby na mlieko
12	Naplnenie zásobníka na kávové zrná
13	Nastavenie hrubosti mletia
13	Tabuľka hrubosti mletia
13	Použitie stojančeka
14	POUŽITIE VÁŠHO KÁVOVARU
14	Prepláchnutie kávovaru
14	Dodávané držiaky
15	Použitie kávovaru – príprava kávy z kapsúl
16	Použitie kávovaru – príprava kávy s mliekom z kapsúl
17	Použitie kávovaru – príprava kávy z čerstvo mletej kávy
18	Použitie kávovaru – príprava kávy LATTE z čerstvo mletej kávy
18	Použitie kávovaru – príprava kávy z vopred mletej kávy
18	Penenie mlieka
19	Automatické vypnutie
19	Manuálne vypnutie
20	POKROČILÉ NASTAVENIE KÁVOVARU
20	Úprava objemu kávy
20	Úprava objemu kávy Latte
20	Úprava objemu penenia mlieka
21	Obnova továrenského nastavenia
22	STAROSTLIVOSŤ A ČISTENIE
22	Automatické čistenie
22	DRŽIAK, SÍTKO A ADAPTÉR MLETIA
23	Odkvapkávacia tácka a mriežka
23	Nádržka na vodu
23	Zásobník na kávové zrná
23	Kávovar
23	Čistenie nádoby na mlieko
24	Čistenie mlynčeka
24	Odvápnenie
25	Uloženie
26	ODSTRAŇOVANIE PROBLÉMOV



Gratulujeme

vám ku kúpe vášho kávovaru na kapsuly ES 790.

VAŠA BEZPEČNOSŤ NA PRVOM MIESTE

Uvedomujeme si, aká dôležitá je bezpečnosť a preto už od začiatočného konceptu až po samotnú výrobu myslíme predovšetkým na vašu bezpečnosť. Napriek tomu vás však prosíme, aby ste pri používaní spotrebiča boli opatrní a dodržiavali nasledujúce pokyny.

- Tento spotrebič nesmú používať deti. Udržujte spotrebič a jeho prívod mimo dosahu detí.
- Spotrebič môžu používať osoby so zníženými fyzickými, zmyslovými či mentálnymi schopnosťami alebo nedostatkom skúseností a znalostí, ak sú pod dozorom alebo boli poučené o používaní spotrebiča bezpečným spôsobom a rozumejú prípadným nebezpečenstvám.
- Deti sa so spotrebičom nesmú hrať.
- Čistenie a údržbu vykonávanú používateľom nesmú vykonávať deti.
- Ak je prívodný kábel poškodený, jeho výmenu zverte odbornému servisnému stredisku, aby sa zabránilo vzniku nebezpečnej situácie. Je zakázané používať spotrebič s poškodeným prívodným káblom.
- Časti spotrebiča, ktoré prichádzajú do styku s potravinami, vždy čistite čistou teplou vodou s trochou neutrálneho prostriedku na umývanie riadu, potom opláchnite čistou vodou a utrite dosucha.

VÝSTRAHA: Pri nesprávnom použití hrozí poranenie.

- Vždy odpojte spotrebič od napájania, ak ho nechávate bez dozoru, a pred montážou, demontážou alebo čistením.
- Tento spotrebič je určený na použitie v domácnosti. Spotrebič je tiež určený na osobné nekomerčné použitie v priestoroch, ako sú:
 - kuchynské kúty v obchodoch, kanceláriách a ostatných pracoviskách;
 - priestory v poľnohospodárstve;
 - hotely, motely a iné obytné oblasti;
 - podniky zaisťujúce nocľah s raňajkami.
- Spotrebič sa nesmie ponárať do vody pri čistení.

VÝSTRAHA: Zabráňte poliatu zástrčky.

- Spotrebič nesmie byť umiestnený v skrinke, ak sa používa.

VÝSTRAHA: Plniaci otvor sa nesmie počas používania otvárať.

- Neponárajte zástrčku prírodného kábla, kábel ani spotrebič do vody alebo inej tekutiny.

- Pred pripojením spotrebiča k sieťovej zásuvke sa uistite, že sa jeho nominálne napätie uvedené na typovom štítku zhoduje s elektrickým napätím zásuvky.
- Spotrebič pripájajte iba k riadne uzemnenej zásuvke. Z bezpečnostných dôvodov neodporúčame použitie rozbočovacej zásuvky alebo predlžovacieho kábla.
- Spotrebič neumiestňujte na parapety okien, odkvapkávaciú dosku drezu alebo na nestabilné povrchy. Vždy ho umiestnite na stabilný, rovný a suchý povrch.
- Spotrebič nekladte na elektrický alebo plynový varič alebo do blízkosti otvoreného ohňa.
- Spotrebič nikdy nepoužívajte v bezprostrednom okolí vane, sprchy alebo bazéna.
- Spotrebič je určený na prípravu kávy. Spotrebič používajte iba na účel, na aký je určený.
- Nepoužívajte spotrebič vonku.
- Používajte spotrebič podľa pokynov uvedených v návode na použitie. V opačnom prípade môže dôjsť k vzniku poranenia, poškodeniu spotrebiča alebo vzniku nebezpečnej situácie.
- Pri prevádzke sa musí ponechať voľný priestor aspoň 15 cm okolo spotrebiča a nad ním na zaistenie dostatočnej cirkulácie vzduchu.
- Hornú plochu spotrebiča nepoužívajte na odkladanie predmetov.
- Nádržku na vodu plňte čistou studenou vodou. Nelejte do nej ohriatu vodu alebo iné tekutiny ani do nej nekladajte žiadne predmety.
- Pred zapnutím spotrebiča sa uistite, že:
 - odkvapkávacia tácka s mriežkou je riadne inštalovaná na svojom mieste;
 - nádržka je naplnená dostatočným množstvom vody a je riadne inštalovaná na svojom mieste. Hladina vody nesmie presahovať rysku maxima.
- Nikdy neprevádzkujte spotrebič s prázdnu nádržku na vodu. Hrozí poškodenie spotrebiča.
- Pri prevádzke spotrebiča dbajte na zvýšenú opatrnosť, aby nedošlo k opareniu horúcou vodou alebo parou.
- Vstavaný mlynček na kávu používajte iba na mletie zrnkovej kávy. Nepoužívajte ho na mletie iných surovín.
- Dbajte na to, aby sa počas procesu mletia kávy nedostali do priestoru mlynčeka vlasy alebo iné predmety. Veko zásobníka na kávové zrná by malo byť vždy riadne uzatvorené, ak práve nedoplňate kávové zrná alebo nenastavujete hrubosť mletia.
- Pri používaní spotrebiča pravidelne kontrolujte stav vody v nádržke. Ak klesne hladina vody pod rysku minima, doplňte ju podľa pokynov uvedených v tomto návode.
- Nad adaptérom vnútri spotrebiča sa nachádza ostrá ihla, ktorá slúži na prepichnutie kapsuly pri použití. Dbajte na zvýšenú opatrnosť, aby ste sa o ňu neporanili. Nevkladajte ruky do vnútorného priestoru spotrebiča, keď je držiak vybratý.
- Dbajte na zvýšenú opatrnosť pri manipulácii s odkvapkávacou miskou plnou vody. Voda môže byť horúca a hrozí riziko oparenia alebo vzniku popálenín.
- Nepremiestňujte spotrebič so šálkou kávy umiestnenou na mriežke odkvapkávacej tácky alebo so šálkami umiestnenými na ploche určenej na ich nahrievanie.
- Dbajte na to, aby sa prírodný kábel nedostal do kontaktu s horúcim povrchom. Spotrebič odpájajte od sieťovej zásuvky ťahom za zástrčku, nie za prírodný kábel. Inak by mohlo dôjsť k poškodeniu prírodného kábla alebo zásuvky.
- Zabráňte kontaktu prírodného kábla a zástrčky s vodou alebo inou tekutinou.

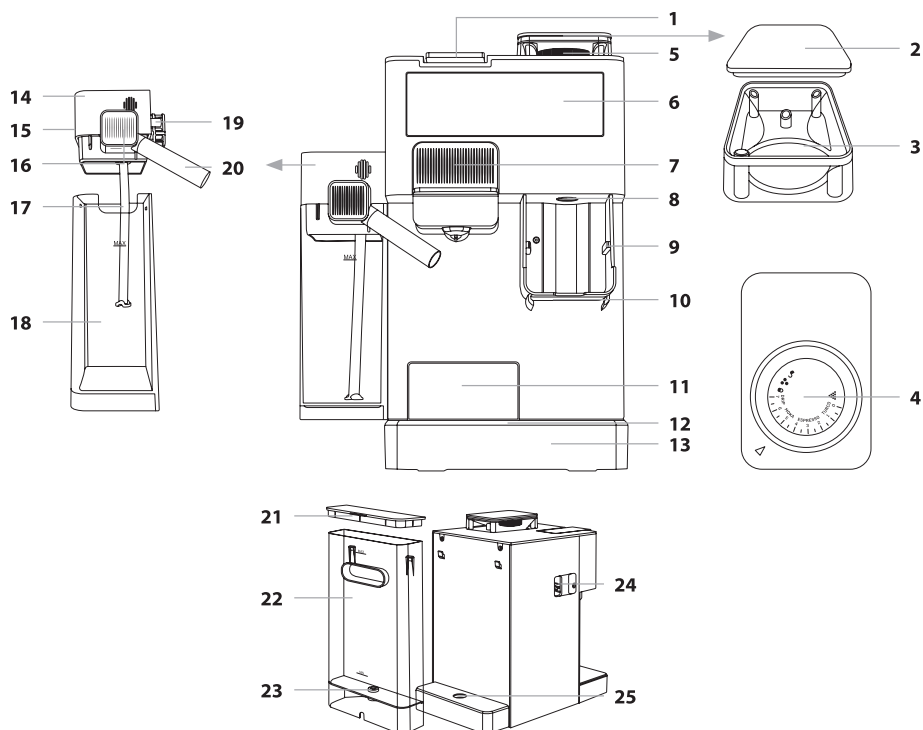
DÔLEŽITÉ BEZPEČNOSTNÉ POKYNY NA POUŽÍVANIE VŠETKÝCH ELEKTRICKÝCH ZARIADENÍ

- Pred použitím celkom odviňte napájací kábel.
- Prívodný kábel nenechávajte visieť cez okraj stola alebo pracovnej dosky, dotýkať sa horúcich plôch alebo sa zamotať. Nekladte na sieťový kábel ťažké predmety.
- Z bezpečnostných dôvodov odporúčame zapojiť spotrebič do samostatného elektrického obvodu oddeleného od ostatných spotrebičov. Nepoužívajte rozbočovaciu zásuvku ani predlžovací kábel na zapojenie spotrebiča do sieťovej zásuvky.
- Aby ste zabránili úrazu elektrickým prúdom, neponárajte spotrebič, jeho základňu ani prívodný kábel do vody alebo inej tekutiny.
- Odporúčame vykonávať pravidelnú kontrolu spotrebiča. Spotrebič nepoužívajte, ak je akokoľvek poškodený alebo ak je chybný napájací kábel alebo zástrčka. Všetky opravy je nutné zveriť najbližšiemu autorizovanému servisnému stredisku Catler.
- Akúkoľvek inú údržbu okrem bežného čistenia je nutné zveriť autorizovanému servisnému stredisku Catler.
- Odporúčame inštalovať prúdový chránič (štandardné bezpečnostné spínače vo vašej zásuvke), aby ste tak zaistili zvýšenú ochranu pri použití spotrebiča. Odporúčame, aby prúdový chránič (s menovitým zvyškovým prevádzkovým prúdom nie viac než 30 mA) bol inštalovaný do elektrického obvodu, v ktorom bude spotrebič zapojený. Obráťte sa na svojho elektrikára pre ďalšiu odbornú radu.

Návod je tiež dostupný na stránkach **www.catler.eu**.

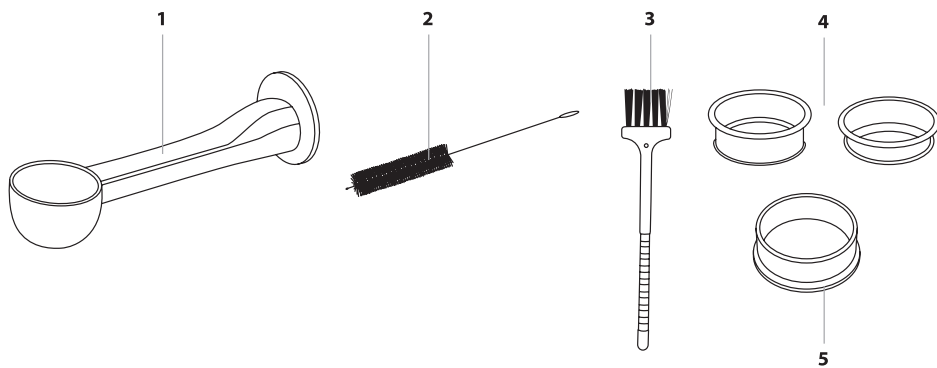
OBOZNÁMTE SA SO SVOJÍM KÁVOVAROM

KÁVOVAR



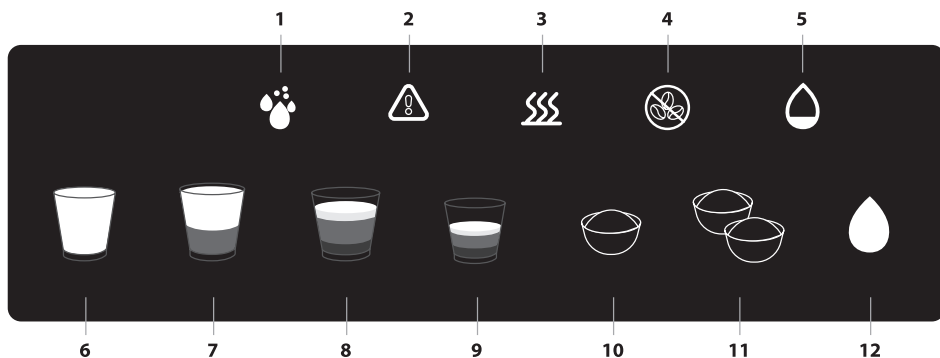
- | | |
|---|---|
| 1. Kryt | 15. Tlačidlo na rozloženie nádoby na mlieko |
| 2. Veko zásobníka na kávové zrná | 16. Dýza výdaja mlieka |
| 3. Zásobník na kávové zrná | 17. Hadička na mlieko |
| 4. Regulátor hrubosti mletia | 18. Nádobka na mlieko |
| 5. Tlačidlo ☺ na zapnutie/vypnutie kávovaru | 19. Konektor na pripojenie do vstupného otvoru v kávovare |
| 6. Ovládací panel | 20. Nadstavec dýzy |
| 7. Držiak na kapsulu/sitko | 21. Veko nádržky na vodu |
| 8. Výdaj mletej kávy | 22. Nádržka na vodu |
| 9. Držiak mlynčeka | 23. Ventil nádržky na vodu |
| 10. Úložný priestor na adaptér mletia | 24. Vstupný ventil na pripojenie nádoby na mlieko |
| 11. Stojanček na menšie šálky | 25. Vstupný ventil kávovaru |
| 12. Mriežka odkvapkávacej tácky | |
| 13. Vyberateľná odkvapkávacia tácka | |
| 14. Viečko nádržky na vodu | |

PRÍSLUŠENSTVO



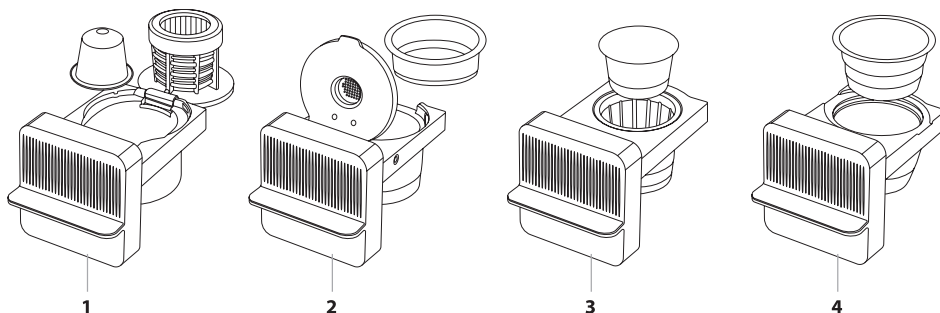
1. Odmerka/utlačadlo
2. Okrúhla čistiaca kefka
3. Plochá čistiaca kefka
4. Sitká na mletú kávu (1 a 2 šálky)
5. Adaptér mletia

OVLÁDACÍ PANEL



1. Kontrolka odvápnenia
2. Varovná kontrolka chýbajúceho držiaka
3. Kontrolka predhrievania
4. Kontrolka prázdneho zásobníka na kávové zrná
5. Kontrolka nízkej hladiny vody v nádržke
6. Tlačidlo penenia mlieka
7. Tlačidlo prípravy kávy Latte
8. Tlačidlo prípravy kávy Lungo / stredne veľká šálka
9. Tlačidlo prípravy kávy Espresso / malá šálka
10. Tlačidlo mletia 1 šálka
11. Tlačidlo mletia 2 šálky
12. Tlačidlo automatického čistenia

DODÁVANÉ DRŽIAKY



1. Držiak veľkosti **S** s \varnothing 36 mm, kompatibilný s kapsulami typu Nespresso
2. Držiak veľkosti **M** s \varnothing 44 mm, kompatibilný s kapsulami typu Cafissimo/Tchibo
3. Držiak veľkosti **L** s \varnothing 54 mm, kompatibilný s kapsulami typu Dolce Gusto
4. Držiak **GR** pre sitko na mletú kávu

PRÍPRAVA PRED POUŽITÍM

PRED PRVÝM POUŽITÍM

Pred prvým použitím odstráňte zo spotrebiča všetky obaly a reklamné štítky/etikety. Vyberte nádržku na vodu a odstráňte plastovú krytku vstupného otvoru vody. Umiestnite kávovar na rovný, pevný a stabilný povrch v dostatočnej vzdialenosti od sieťovej zásuvky. Zaisťte, aby okolo kávovaru bol dostatočný voľný priestor (aspoň 10 cm) na zaistenie správnej cirkulácie vzduchu.



VAROVANIE!

Kávovar nie je určený na použitie ako vstavaný spotrebič a nesmie byť umiestnený v skrinke, keď sa používa.

Vyberte nádržku na vodu, nádobku na mlieko, odkvapkávaciu tácku s mriežkou, sitká, adaptér mletia, odmerku, veko zásobníka na kávové zrná a zásobník na kávové zrná. Umyte ich v teplej vode s trochou kuchynského saponátu, opláchnite a utrite dosucha.

Vonkajší povrch kávovaru a držiaky utrite mierne navlhčenou utierkou. Utrite dosucha.

Vložte všetky umyté časti späť do kávovaru. Pri vkladaní odkvapkávacej tácky sa uistite, že je riadne vložená. To je signalizované cvaknutím. Inak by mohla voda vypustená z vnútorného systému vytekať z kávovaru.

NAPLNENIE NÁDRŽKY NA VODU

Pred naplnením nádržky sa vždy uistite, že je prírodný kábel odpojený od sieťovej zásuvky. Nádržku na vodu vždy plňte čistou studenou pitnou vodou.

1. Opatrne vyberte nádržku na vodu zo zadnej časti kávovaru.
2. Odstráňte viečko a naplňte vodou až po rysku MAX. Nasadte viečko späť.
3. Nádržku zasunite do kávovaru a mierne zatlačte, aby ste spojili kontakty na dne nádržky a v kávovare.



VAROVANIE!

Maximálna kapacita nádržky je 1,6 l vody. Nepreplňujte ju. Pri plnení vždy dodržujte rysky minima a maxima vyznačené na nádržke. Nikdy neplňte nádržku teplou alebo ohriatou vodou, perlivou vodou alebo inými tekutinami, ako je napr. mlieko. To by mohlo viesť k poškodeniu spotrebiča.

POZNÁMKA:


Vodu nenechávajú v nádržke dlhšie než jeden deň. Na prípravu kvalitnej kávy je potrebné použiť vždy čerstvú vodu. Inak môže byť negatívne ovplyvnená chuť výsledného nápoja.

Nádržku na vodu môžete plniť, aj keď je vložená v kávovare. Uistite sa však, že je kávovar vypnutý a zástrčka je odpojená od sieťovej zásuvky. Potom odstráňte viečko a nalejte vodu do nádržky. Nasadte viečko späť.



VAROVANIE!

Pri nalievaní dbajte na zvýšenú opatrnosť, aby ste nepoliali kávovar alebo prívodný kábel.

Ak sa počas používania rozblíka kontrolka prázdnej nádržky , je potrebné doplniť vodu. Odoberte veko a naplňte nádržku vodou.

NAPLNIENIE NÁDOBKY NA MLEIKO

Nádobku na mlieko plňte v prípade, že budete pripravovať kávu Latte alebo napeňovať mlieko.

1. Vytiahnite nádobku na mlieko z tela kávovaru.
2. Stlačte tlačidlo na rozobratie nádobky a nalejte do nádobky čerstvé studené mlieko.
3. Zložte nádobku a pripevnite ju späť ku kávovaru.

POZNÁMKA:

Odporúčame používať čerstvé plnotučné mlieko.

POZNÁMKA:

Kávovar je možné používať aj bez pripevnenej nádobky na mlieko, no tlačidlá kávy Latte a penenia mlieka budú zhasnuté.

NAPLNIENIE ZÁSObNÍKA NA KÁVOVÉ ZRNÁ

1. Nasadte zásobník na kávové zrná na hornú plochu kávovaru. Vďaka magnetom ľahko prilipne k povrchu kávovaru na svoje miesto.
2. Naplňte zásobník čerstvo praženými kávovými zrnami.
3. Nasadte viečko.

Objem zásobníka na kávové zrná je 30 g. Zásobník nepreplňujte.



VAROVANIE!

Zásobník nikdy neplňte mletou alebo instantnou kávou, karamelizovanými alebo inak špeciálne upravenými kávovými zrnami, kakaovými bôbmi alebo inými predmetmi, ktoré by mohli viesť k poškodeniu spotrebiča.

Ak sa počas používania rozblíka kontrolka prázdneho zásobníka ☹️, je potrebné doplniť kávové zrná. Odstráňte veko a naplňte zásobník čerstvými kávovými zrnami.

NASTAVENIE HRUBOSTI MLETIA

- Hrubosť mletia kávových zŕn ovplyvňuje prúd vody, ktorý preteká cez pomletú kávu v sítku, a chuť pripravovanej kávy. Hrubosť mletia je potrebné prispôsobiť tak použitým praženým zrnám, druhu pripravovaného nápoja, ako aj stupňu praženia kávových zŕn. Pomletá káva by nemala byť príliš jemná ani príliš hrubá.
- Na regulátore hrubosti mletia je k dispozícii 7 stupňov hrubosti mletia s prehľadnou legendou účelu použitia pomletej kávy. Čím je číslo stupňa hrubosti mletia nižšie, tým jemnejšia bude mletá káva. Naopak, čím je číslo stupňa hrubosti mletia vyššie, tým hrubšie bude pomletá káva.
- Z výroby je stupeň hrubosti mletia nastavený na 2 a podľa potreby ho môžete zmeniť otočením v smere alebo proti smeru hodinových ručičiek. Šípka v ľavom dolnom rohu zásobníka ukazuje na nastavený stupeň hrubosti mletia.
- Ak pripravovaná káva vyteká veľmi pomaly, znamená to, že kávové zrná sú pomleté príliš jemne a je potrebné nastaviť hrubšie mletie. Ak káva vyteká, naopak, príliš rýchlo, znamená to, že kávové zrná sú pomleté príliš hrubo a je potrebné nastaviť jemnejšie mletie.

TABUĽKA HRUBOSTI MLETIA

Hrubosť mletia	Nastavenie	Použitie
TURCO	0 – 1	Turecká káva; ide o veľmi jemne mletú kávu
ESPRESSO	2 – 4	Espresso káva; jemne mletá káva vhodná pre Espresso
MOKKA	4 – 5	Káva z mokka kanvičky; stredne mletá káva vhodná na prípravu kávy v mokka kanvičke
DRIP	5 – 7	Prekvapkávaná káva; hrubo mletá káva vhodná na prípravu v prekvapkávači

POZNÁMKA:

Nepoužívajte bežný stupeň mletia na tureckú kávu. Takto mletá káva viac pripomína múku. Pri opakovanom a častom použití by mohlo dôjsť k upchaniu kávovaru.

Používajte tento stupeň výhradne na prípravu tureckej kávy pomocou džezvy.

POUŽITIE STOJANČEKA



Ak používate menšiu šálku na kávu, môžete vysunúť stojanček.

1. Mierne zatlačte stojanček smerom dovnútra, aby ste ho uvoľnili, a potom ho vytiahnite.
2. Šálku postavte na stojanček.
3. Ak nebudete stojanček používať, zatlačte ho do kávovaru. Zatlačte, až začujete cvaknutie.

POUŽITIE VÁŠHO KÁVOVARU

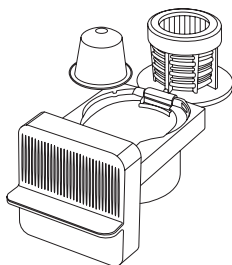
PREPLÁCHNUTIE KÁVOVARU

Pred prvým použitím alebo po dlhšom čase, keď ste kávovar nepoužívali, je potrebné ho prepláchnuť, aby ste vyčistili vnútorné potrubie a komponenty.

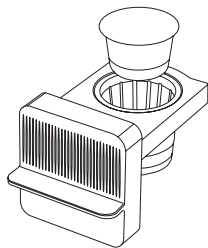
1. Uistite sa, že je nádržka na vodu plná, v držiaku nie je kapsula a kryt je zatvorený. Na mriežku odkvapkávacej misky položte šálku, do ktorej bude voda vytekať.
2. Zapojte zástrčku prívodného kábla do sieťovej zásuvky.
3. Zapnite kávovar tlačidlom . Na displeji sa rozsvieti kontrolka predhrievania  a kávovar sa začne predhrievať.
4. Hneď ako je predhriatie dokončené, zaznie zvukové upozornenie a ovládací panel sa rozsvieti.
5. Stlačte tlačidlo prípravy kávy (bez mlieka) a kávovar sa spustí. Voda sa načerpá do vnútorného potrubia, ohreje sa a cez sparovaciu hlavu a výdaj kávy vytečie do šálky.
6. Keď je proces prepláchnutia dokončený, zaznie zvukové upozornenie a ovládací panel sa rozsvieti.
7. Vyprázdňte šálku a kávovar je teraz pripravený na použitie.

DODÁVANÉ DRŽIAKY

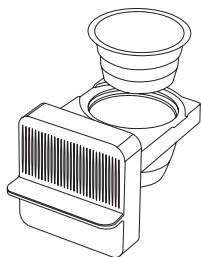
Kávovar sa dodáva s tromi držiakmi na kapsuly a jedným držiakom na sitko na mletú kávu. Budete si tak môcť pripravovať svoju obľúbenú kávu.



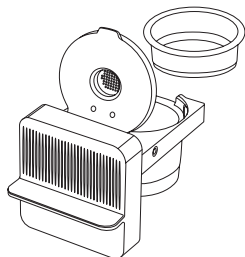
Držiak veľkosti **S** s \varnothing 36 mm, kompatibilný s kapsulami typu Nespresso



Držiak veľkosti **M** s \varnothing 44 mm, kompatibilný s kapsulami typu Cafissimo/Tchibo



Držiak veľkosti **L** s Ø 70 mm, kompatibilný s kapsulami typu Dolce Gusto



Držiak **GR** pre sitko na mletú kávu

POUŽITIE KÁVOVARU – PRÍPRAVA KÁVY Z KAPSÚL

1. Skontrolujte, či je v nádržke voda. V prípade potreby ju doplňte.
2. Otvorte kryt a vytiahnite držiak.
3. Do vybraného držiaka vložte vhodnú kapsulu.



VAROVANIE!

Kapsuly používajte vždy s držiakom, ktorý je pre danú kapsulu určený. Nekombinujte kapsuly a držiaky. Hrozí vážne poškodenie držiaka aj kávovaru.

4. Vložte držiak späť do kávovaru a zavrite kryt.
5. Pod výdaj kávy položte šálku. Podľa potreby vytiahnite stojanček a naň položte šálku.
6. Zapojte zástrčku do sieťovej zásuvky a stlačením tlačidla ☺ kávovar zapnite. Na displeji sa rozsvieti kontrolka predhrievania ☹ a kávovar sa začne predhrievať.
7. Hneď ako je predhriatie dokončené, zaznie zvukové upozornenie a ovládací panel sa rozsvieti.
8. Stlačte tlačidlo vybraného nápoja a kávovar sa spustí. Tlačidlo vybraného nápoja sa rozsvieti a spustí sa príprava kávy.
9. Proces prípravy sa automaticky ukončí, hneď ako do šálky natečie prednastavené množstvo pripravenej kávy.
10. Otvorte kryt a vytiahnite držiak. Použitú kapsulu ekologicky zlikvidujte podľa pokynov výrobcu.



VAROVANIE!

Použité kapsuly môžu byť veľmi horúce. Pri nesprávnej manipulácii hrozí riziko popálenia.



VAROVANIE!

Nevkladajte ruky do hornej časti vnútorného priestoru kávovaru, keď je držiak vybratý. Nachádza sa tu ostrá ihla, ktorá slúži na prepichnutie kapsuly pri použití. Dbajte na zvýšenú opatrnosť, aby ste sa o ňu neporanili.

POZNÁMKA:

Prípravu kávy môžete zrušiť dlhším stlačením tlačidla nápoja, ktorý sa práve pripravuje.

POZNÁMKA:

Po dokončení prípravy nápoja sa môže na ovládacom paneli krátko rozsvietiť kontrolka zahrievania. Ide o normálny jav. Vyčkajte, až sa na ovládacom paneli rozsvietia tlačidlá, aby ste mohli pripraviť ďalšiu šálku kávy.

POUŽITIE KÁVOVARU – PRÍPRAVA KÁVY S MLEKOM Z KAPSÚL

Ak budete pripravovať kávu s mliekom z kapsúl, uistite sa, že je nádobka naplnená mliekom a je pripevnená ku kávovaru.

1. Vykonajte kroky 1 – 6 v časti **Použitie kávovaru – príprava kávy z kapsúl**.
2. **Stlačte tlačidlo kávového nápoja** a kávovar sa spustí.
3. Spustí sa proces penenia mlieka a do šálky bude po chvíľke vytekať horúce mlieko a mliečna pena.
4. Potom sa spustí proces prípravy kávy z kapsúl.
5. Vyčkajte, až sa proces prípravy kávy zastaví.

Po dokončení penenia mlieka odporúčame vykonať automatické čistenie. Postupujte podľa pokynov v časti **Automatické čistenie**. Potom vyčistite nádobku na mlieko.

POZNÁMKA:

Ak nespotebujete všetko mlieko z nádoby, vytriahnite nádobku z kávovaru a uložte ju do chladničky. Takto môžete skladovať nespotebované mlieko max. do druhého dňa. Neodporúčame mlieko skladovať dlhšie.

POUŽITIE KÁVOVARU – PRÍPRAVA KÁVY Z ČERSTVO MLETEJ KÁVY

1. Skontrolujte, či je v nádržke voda a zásobník je naplnený čerstvými kávovými zrnami. V prípade potreby doplňte vodu či kávové zrná.
2. Do držiaka na mletú kávu vložte sitko pre 1 alebo 2 šálky.
3. Na sitko nasadte adaptér mletia.
4. Vložte držiak do mlynčeka a stlačte tlačidlo mletia 1 alebo 2 šálok podľa toho, aké sitko je vložené v držiaku. Mlynček sa spustí a mletá káva sa nasype do sitka. Vyčkajte, až sa proces mletia automaticky ukončí.
5. Opatrne vyberte držiak s mletou kávou, odoberte adaptér a pomocou utláčadla utlačte mletú kávu v sitku. Mletú kávu utláčajte primeranou silou. Na správne utlačenie je dôležitejší stály a rovnomerný tlak než počet utlačení v rade.
6. Odstráňte prípadné zvyšky mletej kávy z okraja sitka a zavrite držiak.
7. Otvorte kryt, vložte držiak do kávovaru a zavrite kryt.
8. Pod výdaj kávy položte šálku. Podľa potreby vytiahnite stojanček a naň položte šálku.
9. Zapojte zástrčku do sieťovej zásuvky a stlačením tlačidla ☺ kávovar zapnite. Na displeji sa rozsvieti kontrolka predhrievania ☺ a kávovar sa začne predhrievať.
10. Hneď ako je predhriatie dokončené, zaznie zvukové upozornenie a ovládací panel sa rozsvieti.
11. Stlačte tlačidlo vybraného nápoja a kávovar sa spustí. Tlačidlo vybraného nápoja sa rozsvieti a spustí sa príprava kávy.
12. Proces prípravy sa automaticky ukončí, hneď ako do šálky natečie prednastavené množstvo pripravenej kávy.
13. Otvorte kryt a vytiahnite držiak. Sitko s použitou mletou kávou vyberte a kávovú usadeninu vyhodte do domáceho kompostéra.



VAROVANIE!

Kávová usadenina aj sitko môžu byť veľmi horúce. Pri nesprávnej manipulácii hrozí riziko popálenia.



VAROVANIE!

Nevkladajte ruky do hornej časti vnútorného priestoru kávovaru, keď je držiak vybratý. Nachádza sa tu ostrá ihla, ktorá slúži na prepichnutie kapsuly pri použití. Dbajte na zvýšenú opatrnosť, aby ste sa o ňu neporanili.

POZNÁMKA:

Prípravu kávy môžete zrušiť dlhším stlačením tlačidla nápoja, ktorý sa práve pripravuje.

POZNÁMKA:

Po dokončení prípravy nápoja sa môže na ovládacom paneli krátko rozsvietiť kontrolka zahrievania. Ide o normálny jav. Vyčkajte, až sa na ovládacom paneli rozsvietia tlačidlá, aby ste mohli pripraviť ďalšiu šálku kávy.

POUŽITIE KÁVOVARU – PRÍPRAVA KÁVY LATTE Z ČERSTVO MLETEJ KÁVY

Ak budete pripravovať kávu s mliekom z čerstvo mletej kávy, uistite sa, že je nádobka naplnená mliekom a je pripevnená ku kávovaru.

1. Vykonajte kroky 1 – 8 v časti **Použitie kávovaru – príprava kávy z čerstvo mletej kávy**.
2. Stlačte tlačidlo Latte a kávovar sa spustí.
3. Spustí sa proces penenia mlieka a do šálky bude po chvíľke vytekať horúce mlieko a mliečna pena.
4. Hneď ako sa ukončí výdaj mlieka a mliečnej peny, spustí sa proces prípravy kávy.
5. Vyčkajte, až sa proces prípravy kávy zastaví.

Po dokončení penenia mlieka odporúčame vykonať automatické čistenie. Postupujte podľa pokynov v časti **Automatické čistenie**. Potom vyčistíte nádobku na mlieko.

POZNÁMKA:

Ak nespotebujete všetko mlieko z nádoby, vyťahnite nádobku z kávovaru a uložte ju do chladničky. Takto môžete skladovať nespotebované mlieko max. do druhého dňa. Neodporúčame mlieko skladovať dlhšie.



POUŽITIE KÁVOVARU – PRÍPRAVA KÁVY Z VOPRED MLETEJ KÁVY

Kávovar umožňuje prípravu kávy z dopredu mletej kávy.

Postupujte rovnakým spôsobom ako pri príprave kávy z čerstvo mletej kávy, do sitka však vložte vopred mletú kávu a utlačte.

Odporúčané množstvo mletej kávy pre 1 šálku je 8 – 10 g, pre 2 šálky 13 – 18 g.

PENENIE MLIKA


1. Naplňte nádobku čerstvým studeným mliekom a pripevnite ju ku kávovaru.
2. Pod dýzu výdaja mlieka položte šálku. Podľa potreby vyťahnite stojanček a naň položte šálku.
3. Zapojte zástrčku do sieťovej zásuvky a stlačením tlačidla  kávovar zapnite. Na displeji sa rozsvieti kontrolka predhrievania  a kávovar sa začne predhrievať.
4. Hneď ako je predhriatie dokončené, zaznie zvukové upozornenie a ovládací panel sa rozsvieti.
5. Stlačte tlačidlo penenia mlieka a kávovar sa spustí.
6. Spustí sa proces penenia mlieka a do šálky bude po chvíľke vytekať horúce mlieko a mliečna pena.
7. Vyčkajte, až sa proces penenia zastaví.

Po dokončení penenia mlieka odporúčame vykonať automatické čistenie. Postupujte podľa pokynov v časti **Automatické čistenie**. Potom vyčistite nádobku na mlieko.

POZNÁMKA:

Ak nespotebujete všetko mlieko z nádoby, vyťahnite nádobku z kávovaru a uložte ju do chladničky. Takto môžete skladovať nespotebované mlieko max. do druhého dňa. Neodporúčame mlieko skladovať dlhšie.

AUTOMATICKÉ VYPNUTIE

Kávovar je vybavený funkciou automatického vypnutia po 9 minútach nečinnosti. Displej a tlačidlo  zhasnú.

MANUÁLNE VYPNUTIE

Ak už nebudete kávovar používať, stlačte tlačidlo  a kávovar sa vypne. Odpojte zástrčku od sieťovej zásuvky.

Tabuľka objemov nápojov

Nápoj	Objem
Espresso	50 ml
Káva Lungo	100 ml
Latte	220 ml mlieka 50 ml kávy
Penenie mlieka	220 ml

POZNÁMKA:

Vyššie uvedené objemy sú východiskovými objemami v nastavení kávovaru. Množstvo mlieka a mliečnej peny bude závisieť od druhu použitého mlieka a jeho východiskovej teploty.

POKROČILÉ NASTAVENIE KÁVOVARU

ÚPRAVA OBJEMU KÁVY

Kávovar umožňuje prispôbiť nastavenie objemu kávy vašim osobným preferenciám. Objem každej pripravovanej kávy je možné upraviť. Postupujte nasledujúcim spôsobom:

1. Pod výdaj kávy položte šálku.
2. Stlačte a podržte tlačidlo vybraného nápoja, kým nezaznie krátke pípnutie. Spustí sa príprava a kávovar začne vydávať kávu. Držte tlačidlo stlačené, kým do šálky nenatečie vami požadovaný objem kávy. Potom tlačidlo uvoľnite. Objem kávy je možné nastaviť od 25 ml do 250 ml.
3. Zaznejú dve zvukové upozornenia.

POZNÁMKA:

Tlačidlo vybraného nápoja je nutné držať minimálne 3 sekundy, aby kávovar vstúpil do režimu nastavenia objemu.

ÚPRAVA OBJEMU KÁVY LATTE

Kávovar umožňuje prispôbiť nastavenie objemu kávy Latte (mlieko a káva) vašim osobným preferenciám. Postupujte nasledujúcim spôsobom:

1. Pod výdaj kávy položte šálku.
2. Stlačte a podržte tlačidlo Latte, kým nezaznie krátke pípnutie. Vyčkajte, až sa spustí príprava a výdaj horúceho mlieka a mliečnej peny. Držte tlačidlo stlačené, kým do šálky nenatečie vami požadovaný objem mlieka. Potom tlačidlo uvoľnite. Objem mlieka je možné nastaviť počas výdaja, a to od 10 do 60 sekúnd.
3. Zaznejú dve zvukové upozornenia.
4. Teraz stlačte a podržte tlačidlo Latte znovu, kým nezaznie krátke pípnutie, aby ste naprogramovali výdaj kávy. Spustí sa príprava a kávovar začne vydávať kávu. Držte tlačidlo stlačené, kým do šálky nenatečie vami požadovaný objem kávy. Potom tlačidlo uvoľnite. Objem kávy je možné nastaviť od 25 ml do 250 ml.
5. Zaznejú dve zvukové upozornenia.

POZNÁMKA:

Tlačidlo kávy Latte je nutné držať minimálne 3 sekundy, aby kávovar vstúpil do režimu nastavenia objemu.

ÚPRAVA OBJEMU PENENIA MLIEKA

Kávovar umožňuje prispôbiť nastavenie objemu peneného mlieka vašim osobným preferenciám. Postupujte nasledujúcim spôsobom:

1. Pod výdaj kávy položte šálku.

2. Stlačte a podržte tlačidlo penenia mlieka, kým nezaznie krátke pípnutie. Vyčkajte, až sa spustí príprava a výdaj horúceho mlieka a mliečnej peny. Držte tlačidlo stlačené, kým do šálky nenatečie vami požadovaný objem mlieka. Potom tlačidlo uvoľnite. Objem mlieka je možné nastaviť počas výdaja, a to od 10 do 60 sekúnd.
3. Zaznejú dve zvukové upozornenia.

POZNÁMKA:

Tlačidlo penenia mlieka je nutné držať minimálne 3 sekundy, aby kávovar vstúpil do režimu nastavenia objemu.

OBNOVA TOVÁRENSKÉHO NASTAVENIA

Pri obnove továrenského nastavenia sa všetky vami vykonané nastavenia vrátia na východiskové hodnoty z továrne.

1. Stlačte a podržte tlačidlá kávy Espresso a Lungo na 5 sekúnd, keď je kávovar zapnutý a pripravený na prípravu kávy. Zaznie zvukové upozornenie.
2. Všetky ovládacie tlačidlá nápojov budú blikať 5 sekúnd. Dôjde k obnove východiskového objemu kávy.

STAROSTLIVOSŤ A ČISTENIE

Pred čistením spotrebiča vždy najskôr odpojte zástrčku prírodného kábla od sieťovej zásuvky a nechajte ho dostatočne vychladnúť.

Kávovar čistite po každom použití.



VAROVANIE!

spotrebič, jeho prírodný kábel ani zástrčku prírodného kábla neumývajte pod tečúcou vodou a neponárajte do vody ani inej tekutiny.

UPOZORNENIE:

NA ČISTENIE NEPOUŽÍVAJTE OSTRÉ PREDMETY, CHEMIKÁLIE, RIEDIDLÁ, ROZPÚŠŤADLÁ, BENZÍN ANI INÉ PODOBNÉ LÁTKY. V ŽIADNOM PRÍPADE NEČISTITE SPOTREBIČ POMOCOU PARNÉHO PRÍSTROJA.

AUTOMATICKÉ ČISTENIE

Po použití nádoby na mlieko vždy spustíte automatické čistenie, aby ste odstránili zvyšky mlieka.

1. Pod dýzu výdaja mlieka postavte hrnček alebo menšiu misku.
2. Stlačte tlačidlo automatického čistenia.
3. Spustí sa krátke čistenie vnútorného systému a voda bude vytekať do hrnčeka.
4. Nechajte kávovar proces automatického čistenia dokončiť.

POZNÁMKA:

Počas automatického čistenia sa bude čerpadlo spínať v pravidelnom intervale. Ide o normálny jav.

DRŽIAK, SITKO A ADAPTÉR MLETIA

1. Otvorte kryt a vytiahnite držiak. Použitú kapsulu ekologicky zlikvidujte podľa pokynov výrobcu.
2. Sitko s použitou mletou kávou vyberte a kávovú usadeninu vyhodte do domáceho kompostéra.
3. Držiak, použité sitko a adaptér mletia opláchnite pod teplou tečúcou vodou a utrite čistou utierkou dosucha.
4. Spodnú časť vnútorného priestoru kávovaru po vybratí držiaka utrite mierne navlhčenou hubkou a čistou utierkou dosucha.
5. Držiak vložte späť do kávovaru.



VAROVANIE!

Nevkladajte ruky do hornej časti vnútorného priestoru kávovaru, keď je držiak vybratý. Nachádza sa tu ostrá ihla, ktorá slúži na prepichnutie kapsuly pri použití. Dbajte na zvýšenú opatnosť, aby ste sa o ňu neporanili.

ODKVAPKÁVACIA TÁCKA A MRIEŽKA

1. Opatrne vyberte odkvapkávaciu tácku, odoberte mriežku a obsah tácky vylejte.
2. Tácku a mriežku umyte v teplej vode s trochou kuchynského saponátu a opláchnite čistou vodou. Utrite dosucha.
3. Čistú a suchú odkvapkávaciu tácku a mriežku vložte späť do tela kávovaru. Pri vkladaní odkvapkávacej tácky sa uistite, že je riadne vložená. To je signalizované cvaknutím. Inak by mohla voda vypustená z vnútorného systému vytekať z kávovaru.

NÁDRŽKA NA VODU

1. Nádržku na vodu vyberte z kávovaru a vodu vylejte.
2. Vypláchnite nádržku čistou teplou vodou a utrite dosucha.

ZÁSObNÍK NA KÁVOVÉ ZRNÁ

1. Odoberte veko a vyprázdňte zásobník na kávové zrná.
2. Odstráňte zásobník z kávovaru.
3. Zásobník aj veko umyte v teplej vode s trochou kuchynského saponátu a opláchnite čistou vodou. Utrite dosucha.
4. Čistý a suchý zásobník nasadte späť na hornú plochu kávovaru.

KÁVOVAR

Kávovar utrite mäkkou, mierne navlhčenou hubkou a utrite čistou utierkou dosucha.

ČISTENIE NÁDOBKY NA MLIEKO




Odporúčame čistiť nádobku na mlieko pravidelne po každom použití. Inak by sa vo vnútornom systéme mohli hromadiť zvyšky mlieka, následne baktérie, ktoré by mohli spôsobiť nepríjemný zápach a v konečnom dôsledku aj vážne zdravotné problémy.

1. Vytiahnite nádobku z kávovaru.
2. Stlačte tlačidlo na rozloženie nádoby na jej strane a odoberte veko nádoby. Zostávajúce mlieko prelejte do vhodnej nádoby a uložte do chladničky.
3. Vytiahnite silikónovú hadičku za spodnej časti veka a dýzu výdaja mlieka zo strany. Odoberte nadstavec dýzy.
4. Všetky časti dôkladne umyte v teplej vode s trochou kuchynského saponátu. Opláchnite čistou vodou a utrite dosucha, príp. nechajte voľne uschnúť.
5. Pomocou okrúhlej čistiacej kefy vyčistíte dýzu, nadstavec dýzy a vstupné otvory veka nádoby.

Pri zostavovaní nádoby na mlieko postupujte opačným spôsobom.

ČISTENIE MLYNČEKA

Odporúčame čistiť mlynček v okamihu, keď budete doplňovať nové kávové zrná, keď budete pripravovať kávu výhradne z kapsúl alebo ho budete odkladať.

1. Vyprázdnite zásobník na kávové zrná.
2. Aby ste odstránili zvyšky kávových zŕn z mlecích kameňov, vložte držiak so sitkom pre dve šálky do mlynčeka a stlačte tlačidlo mletia 2 šálok. Nechajte mlynček dokončiť mletie. Mletú kávu vyhodte do domáceho kompostéra. Opakujte, kým sa nerozblíkajú kontrolka prázdneho zásobníka .
3. Vypnite kávovar a odpojte zástrčku prívodného kábla od sieťovej zásuvky.
4. Odstráňte veko a zásobník na kávové zrná.
5. Otočte regulátorom hrubosti mletia proti smeru hodinových ručičiek, až bude šípka v ľavom dolnom rohu priestoru na zásobník ukazovať na .
6. Vyberte regulátor hrubosti mletia smerom hore z kávovaru.
7. Uchopte horný mlecí kameň za rukoväť a vyberte ho smerom hore.
8. Pomocou plochej čistiacej kefy odstráňte zvyšky pomletých kávových zŕn z dolného aj horného mlecieho kameňa.
9. Vložte horný mlecí kameň späť a riadne zatlačte smerom dole. Výrezy na obvode horného mlecieho kameňa majú kopírovať tvarovanie na vonkajšom obvode dolného mlecieho kameňa.
10. Sklopte rukoväť horného mlecieho kameňa.
11. Vložte regulátor hrubosti mletia tak, aby bol symbol  na regulátore zarovnaný so symbolom šípky v ľavom dolnom rohu priestoru na zásobník.
12. Otočte regulátorom v smere hodinových ručičiek. Nasadzte zásobník na kávové zrná a veko.
13. Doplníte nové zrná podľa potreby.

ODVÁPŇENIE

Minerálne usadeniny, ktoré sa vyskytujú vo vode, sa môžu v priebehu používania kávovaru usadzovať v jeho vnútornom okruhu. Tie môžu negatívne ovplyvniť jeho chod, spotrebu energie, prípravu kávy aj jej výslednú chuť. Je preto dôležité pravidelne vykonávať proces odvápnenia, aby ste tieto usadeniny odstránili. Hneď ako sa rozsvieti kontrolka odvápnenia, je potrebné kávovar odvápníť. Kontrolka sa rozsvieti spravidla po výdaji 50 l vody alebo po 500 cykloch prípravy kávy.

Na odvápnenie používajte špeciálne prostriedky na odvápnenie, ktoré sú určené pre tento typ kávovaru.

1. Uistite sa, že je kávovar vypnutý a odpojený od sieťovej zásuvky.
2. Pripravte si 1 l odvápnovacieho roztoku podľa pokynov na balení odvápnovacieho prostriedku a nalejte ho do nádržky na vodu.
3. Pripevnite nádobku na mlieko ku kávovaru.
4. Zapojte zástrčku do sieťovej zásuvky a zapnite kávovar. Nechajte ho predhriať.
5. Pod výdaj kávy položte misku s objemom aspoň 350 ml.
6. Stlačte a podržte tlačidlo automatického čistenia 5 sekúnd, kým sa nerozsvieti tlačidlo prípravy kávy Espresso.
7. Stlačte tlačidlo prípravy kávy Espresso a spustí sa prvá fáza odvápnenia.

8. Počas prvej fázy bude do misky vytekať zahriaty odvápnovací roztok z výdajného otvoru a z dýzy výtaja mlieka. Výdaj roztoku bude vždy krátko prerušený, pretože dôjde k načerpaniu roztoku do vnútorného potrubia a následnému zahriatiu. Počas celého procesu odvápnenia bude blikať tlačidlo automatického čistenia.
9. Na konci prvej fázy odvápnenia zaznie krátke zvukové upozornenie a rozsvieti sa tlačidlo prípravy kávy Lungo.
10. Vyberte nádržku na vodu, vylejte zostávajúci roztok, vypláchnite nádržku a naplňte ju čistou vodou. Vložte ju späť do kávovaru.
11. Stlačte tlačidlo prípravy kávy Lungo a spustí sa druhá fáza odvápnenia.
12. Počas druhej fázy bude do misky vytekať zahriata voda z výdajného otvoru a z dýzy výtaja mlieka.
13. Nechajte kávovar dokončiť druhú fázu.
14. Keď je proces odvápnenia dokončený, zaznie zvukové upozornenie a kávovar sa vypne. Pravidelne kontrolujte stav roztoku v miske, aby ste v prípade potreby mohli vyliat' roztok. Pri vylievaní roztoku buďte opatrní, aby ste sa neoparili, pretože môže byť horúci. Nádržku na vodu a odkvapkávaciu misku vyberte, vyprázdnite a vypláchnite. Utrite dosucha. Proces odvápnenia spravidla trvá 25 až 30 minút. Proces neprerušujte a nechajte, aby ho kávovar dokončil. Proces odvápnenia môžete spustiť pred rozsvietením kontrolky. Stlačte a podržte tlačidlo čistenia na 5 sekúnd a kávovar sa prepne do procesu odvápnenia.

ULOŽENIE

Pred uložením sa uistite, že je spotrebič čistý, suchý a úplne vychladnutý. Uložte ho na dobre vetrané suché miesto mimo dosahu detí a zvierat.

ODSTRAŇOVANIE PROBLÉMOV

V tejto kapitole nájdete najbežnejšie problémy, s ktorými sa môžete stretnúť počas používania spotrebiča. Ak tu váš problém nie je uvedený alebo je uvedený a pretrváva, prestaňte spotrebič používať, odpojte zástrčku prírodného kábla od sieťovej zásuvky a obráťte sa na autorizované servisné stredisko.

V ŽIADNOM PRÍPADE NEOPRAVUJTE ANI NEROZOBERAJTE SPOTREBIČ SAMI. NEOBSAHUJE ŽIADNE DIELY, KTORÉ BY MOHOL POUŽÍVATEĽ SÁM OPRAVIŤ.

Problém	Príčina	Riešenie
Kávovar sa nezapol.	Zástrčka nie je zapojená v sieťovej zásuvke.	Zapojte zástrčku do sieťovej zásuvky.
	Nestlačili ste tlačidlo ☹.	Stlačte tlačidlo ☹ aby ste kávovar zapli.
Káva nevyteká.	V nádržke nie je voda.	Doplňte vodu do nádržky.
	Nádržka nie je správne umiestnená v kávovare.	Vyberte nádržku a vložte ju späť do kávovaru.
	Nestlačili ste tlačidlo ☹.	Stlačte tlačidlo ☹, aby ste kávovar zapli.
Káva nie je dostatočne teplá.	Šálka na kávu bola studená.	Predhrejte šálku pred prípravou kávy.
	Kávovar je zanesený vodným kameňom.	Vykonajte proces odvápenia.
	Kávovar je studený.	Vyčkajte, až sa kávovar predhreje, a zapnite kávovar bez kapsuly, aby horúca voda ohriala vnútorné komponenty kávovaru.
Káva vyteká z držiaka, príp. držiak sa vysúva z tela kávovaru.	Držiak nie je správne umiestnený v kávovare, príp. kryt nie je správne zatvorený.	Vložte držiak do tela kávovaru až úplne dozadu a zavrite kryt. Pri zatváraní krytu môžete zaznamenať mierny odpor. Ide o normálny jav.
	Na okraji sitka zostali zvyšky mletej kávy.	Pred zatvorením držiaka odstráňte zvyšky mletej kávy z okraja sitka.
	Sitko a držiak sú vlhké. Vlhkosť na vonkajšom povrchu sitka či vnútri držiaka znižuje trenie potrebné na udržanie držiaka na mieste pri extrakcii kávy.	Uistite sa, že sú sitko aj držiak úplne suché.

Problém	Príčina	Riešenie
Na doske okolo kávovaru je voda.	Z nádržky uniká voda.	Skontrolujte, či je nádržka správne inštalovaná.
	Odkvapkávacía tácka je plná.	Vylejte vodu z odkvapkávacíe tácky.
Kryt nie je možné zavrieť.	Držiak nie je správne umiestnený v kávovare.	Zatlačte držiak do kávovaru.
Kávovar nereaguje na stlačenie tlačidla, príp. reakcia na stlačenie je veľmi oneskorená.	Kávovar je vystavený elektromagnetickému rušeniu.	Vypnite kávovar a odpojte zástrčku od sieťovej zásuvky. Chvíľu počkajte a potom ju znovu pripojte a zapnite.
	Ovládací panel je špinavý.	Utrite ovládací panel suchou mäkkou handričkou.
	Stlačili ste len časť tlačidla.	Dotykové tlačidlá je potrebné stlačiť bruškom prsta, nie špičkou prsta.
	Stlačili ste tlačidlo mimo jeho reakčnej oblasti.	Stlačte tlačidlo v jeho strede bruškom prsta.
Kávovar sa zastavil alebo vypol počas prípravy kávy.	Kávovar je prehriaty a aktivovala sa poisťka proti prehriatiu.	Vypnite kávovar a odpojte zástrčku od sieťovej zásuvky. Nechajte kávovar vychladnúť a potom pokračujte v prevádzke.
Kávovar nepení mlieko, príp. je pena slabá.	Systém napenenia mlieka je špinavý alebo zablokovaný zaschnutým mliekom.	Vyčistite systém na penenie mlieka.
	Mlieko nie je dostatočne vychladené, príp. nie je vhodné na penenie.	Nechajte mlieko vychladnúť. Používajte čerstvé plnotučné mlieko.
Mlynček sa spustil, ale nevydáva žiadnu mletú kávu.	Zásobník na kávové zrná je prázdny.	Naplňte zásobník čerstvo praženými kávovými zrnami.
	Mlecie kamene sú zablokované.	Vyčistite mlynček a mlecie kamene. Odstráňte príčinu zablokovania.
Mlynček je príliš hlučný, vydáva klepavý zvuk.	Mlecie kamene sú zablokované.	Vyčistite mlynček a mlecie kamene. Odstráňte príčinu zablokovania.
	Mlecie kamene sú vlhké.	Nechajte mlecie kamene uschnúť pred zložením mlynčeka.

Problém	Príčina	Riešenie
Zásobník na kávové zrná nie je možné nasadiť na horný povrch kávovaru.	Kávové zrná blokujú umiestnenie zásobníka.	Odstráňte kávové zrná z hornej plochy a nasadte zásobník.
Držiak na mletú kávu nie je možné zavrieť.	Vložili ste väčšie než odporúčané množstvo pomletej kávy.	Odporúčané množstvo mletej kávy pre 1 šálku je 8 – 10 g, pre 2 šálky 13 – 18 g. Dodržujte tieto odporúčané množstvá. Nadmerné množstvo odstráňte zo sitka.
Bliká varovná kontrolka  .	Držiak nie je správne umiestnený v kávovare.	Otvorte kryt a zasuňte držiak do kávovaru. Potom zavrite kryt.
Bliká kontrolka  .	Nádžka na vodu je prázdna.	Doplňte vodu do nádržky.
Bliká kontrolka  .	Zásobník na kávové zrná je prázdny.	Doplňte vodu do zásobníka.
Bliká kontrolka  .	Kávovar sa predhrieva.	Ide o normálny jav. Keď sa kávovar predhreje, kontrolka zhasne.
Tlačidlá kávy Latte ani penenia mlieka nesvietia.	Nádobka na mlieko nie je pripevnená ku kávovaru.	Pripevnite nádobku na mlieko.
Bliká kontrolka  .	Je potrebné vykonať odvápnenie.	Odvápnite podľa pokynov v časti Odvápnenie .

POKYNY A INFORMÁCIE O ZAOBCHÁDZANÍ S POUŽITÝM OBALOM

Použitý obalový materiál odložte na miesto určené obcou na ukladanie odpadu.

LIKVIDÁCIA POUŽITÝCH ELEKTRICKÝCH A ELEKTRONICKÝCH ZARIADENÍ



Tento symbol na produktoch alebo v sprievodných dokumentoch znamená, že použité elektrické a elektronické výrobky sa nesmú pridávať do bežného komunálneho odpadu. S cieľom zaistiť správnu likvidáciu, obnovu a recykliáciu odovzdajte tieto výrobky na určených zberných miestach. Alternatívne v niektorých krajinách Európskej únie alebo iných európskych krajinách môžete vrátiť svoje výrobky miestnemu predajcovi pri kúpe ekvivalentného nového produktu. Správnu likvidáciu tohto produktu pomôžete zachovať cenné prírodné zdroje a napomáhate prevencii potenciálnych negatívnych dopadov na životné prostredie a ľudské zdravie, ktoré by mohli byť dôsledkom nesprávnej likvidácie odpadov. Ďalšie podrobnosti si vyžiadajte od miestneho úradu alebo najbližšieho zberného miesta. Pri nesprávnej likvidácii tohto druhu odpadu sa môžu v súlade s národnými predpismi udeliť pokuty.

Pre podnikové subjekty v krajinách Európskej únie

Ak chcete likvidovať elektrické a elektronické zariadenia, vyžiadajte si potrebné informácie od svojho predajcu alebo dodávateľa.

Likvidácia v ostatných krajinách mimo Európskej únie

Tento symbol je platný v Európskej únii. Ak chcete tento výrobok zlikvidovať inde, vyžiadajte si potrebné informácie o správnom spôsobe likvidácie od miestnych úradov alebo od svojho predajcu.



Tento výrobok spĺňa všetky základné požiadavky smerníc EÚ, ktoré sa naň vzťahujú.

Zmeny v texte, dizajne a technických špecifikáciách sa môžu vykonávať bez predchádzajúceho upozornenia a vyhradzuje si právo na ich zmenu.

Čeština je pôvodná verzia.

Adresa výrobcu: FAST ČR, a.s., U Sanitasy 1621, Říčany CZ-251 01

Hodnoty uvedené podľa nariadenia Komisie EÚ 2023/826

Vypnutý stav	
Spotreba energie v režime vypnutia	0,5 W
Čas, po ktorom zariadenie automaticky dosiahne vypnutý stav	9 min
Pohotovostný režim	
Spotreba energie v pohotovostnom režime	–
Čas, po ktorom zariadenie automaticky dosiahne pohotovostný režim	–
Pohotovostný režim pri pripojení na sieť (Wi-Fi)	
Spotreba energie v pohotovostnom režime pri pripojení na sieť	–
Čas, po ktorom zariadenie automaticky dosiahne pohotovostný režim pri pripojení na sieť	–

